



中华人民共和国国家标准

GB/T 11836—2009
代替 GB/T 11836—1999

混凝土和钢筋混凝土排水管

Concrete and reinforced concrete sewer pipes

2009-03-09 发布

2009-11-05 实施



中华人民共和国国家质量监督检验检疫总局
中国国家标准化管理委员会

发布

目 次

前言	I
1 范围	1
2 规范性引用文件	1
3 术语和定义	1
4 分类	2
5 原材料	8
6 要求	8
7 试验方法	11
8 检验规则	12
9 标志、包装、运输、贮存	15
10 出厂证明书	15
附录 A (资料性附录) 管子接头参考细部尺寸	16

前 言

本标准代替 GB/T 11836—1999《混凝土和钢筋混凝土排水管》。

本标准与 GB/T 11836—1999 的主要差异如下：

- 调整了部分规范性引用文件(第 2 章)；
- 增加了术语和定义章节(第 3 章)；
- 扩大了产品规格范围,补充了柔性接头的排水管品种(第 4 章)；
- 修改了钢筋骨架制作规定(第 5 章)；
- 完善了技术要求内容(第 6 章)；
- 修改了检验批量和判定规则(第 8 章)。

本标准附录 A 为资料性附录。

本标准由中国建筑材料联合会提出。

本标准由全国水泥制品标准化技术委员会(SAC/TC 197)归口。

本标准由苏州混凝土水泥制品研究院、北京韩建集团有限公司负责起草。

本标准参加起草单位:北京市市政工程研究院、北京市市政工程设计研究总院、武汉双强水泥制品有限责任公司、上海水泥制管厂、上海浦东混凝土制品有限公司、昆明顺弘水泥制管有限公司、南宁鸿基水泥制品有限责任公司、新疆城建(集团)股份有限公司、秦皇岛市抚宁水泥管材有限公司、昆明预达制管有限责任公司、北京远通水泥制品有限公司、三河市三友建材有限公司、湖北中南管道有限公司、上海闵马水泥制管有限公司、昆山巴城水泥制品有限公司、浙江巨龙管业集团有限公司、厦门千秋业水泥制品有限公司、福建石狮永前建材有限公司、唐山市永宏水泥制品有限公司、秦皇岛红旗管业有限公司、天津万联管道工程有限公司、山东山水水泥集团有限公司管道分公司、邹平禹王水泥制品有限公司、桓台县志达水泥制品厂、潍坊双龙管道有限公司、浙江南洋水泥制品有限公司、嘉善宏泰构件有限公司、无锡市广益水泥制品厂、辽宁北票电力电杆制造有限公司、辽阳县小屯水泥制品厂、重庆蓬盛水泥制品有限公司、天津泽宝水泥制品有限公司、深圳深罗水泥制品厂、嘉华多伦建筑制品(深圳)有限公司、吉林电力管道工程总公司、南安市方圆水泥制品有限公司、北京诚丰建材制品有限公司、邹平县天元水泥制品厂、广州市番禺奔达水泥制品有限公司、苏州科星混凝土水泥制品装备有限公司、南京费隆复合材料有限责任公司水泥制品机械厂、江都市建材机械厂、沧州宇通建材机械有限公司、沧州华强建材水泥制品机械厂、唐山市天泽专用焊接设备有限公司、洛阳旭辰机械设备有限公司。

本标准主要起草人:沈丽华、王贯明、王憬山、王乃震、刘江宁、张吟秋、田培云、吕根喜、王泽生、何栋、王辉、纪爱民、王志峰、李曦临、王世民、李凤雏、余洪方、崔宁。

本标准 1989 年首次发布;1999 年第一次修订,本次为第二次修订。

混凝土和钢筋混凝土排水管

1 范围

本标准规定了混凝土和钢筋混凝土排水管的分类、原材料、要求、试验方法、检验规则、标志、包装、运输、贮存和产品出厂证明书等内容。

本标准适用于采用离心、悬辊、芯模振动、立式挤压及其他方法成型的混凝土和钢筋混凝土排水管。

本标准适用于雨水、污水、引水及农田排灌等重力流管道的管子。生产其他用途(如需要特殊防腐)的混凝土和钢筋混凝土排水管,由供需双方协商,可参照本标准执行。

按本标准生产的管子适用于开槽施工、顶进施工及其他施工方法。

2 规范性引用文件

下列文件中的条款通过本标准的引用而成为本标准的条款。凡是注日期的引用文件,其随后所有的修改单(不包括勘误的内容)或修订版均不适用于本标准,然而,鼓励根据本标准达成协议的各方研究是否可使用这些文件的最新版本。凡是不注日期的引用文件,其最新版本适用于本标准。

- GB 175 通用硅酸盐水泥
- GB/T 700 碳素结构钢
- GB 748 抗硫酸盐硅酸盐水泥
- GB 1499.1—2008 钢筋混凝土用钢 第1部分:热轧光圆钢筋
- GB 1499.2—2007 钢筋混凝土用钢 第2部分:热轧带肋钢筋
- GB/T 3274 碳素结构钢和低合金结构钢 热轧厚钢板和钢带
- GB 8076 混凝土外加剂
- GB/T 11837 混凝土管用混凝土抗压强度试验方法
- GB 13788 冷轧带肋钢筋
- GB/T 14684 建筑用砂
- GB/T 14685 建筑用卵石、碎石
- GB/T 16752 混凝土和钢筋混凝土排水管试验方法
- GB 20472 硫铝酸盐水泥
- GB 50204 混凝土结构工程施工质量验收规范
- GBJ 107 混凝土强度检验评定标准
- JC/T 540 混凝土制品用低碳冷拔钢丝
- JGJ 63 混凝土用水标准
- JGJ 95 冷轧带肋钢筋混凝土结构技术规程

3 术语和定义

下列术语和定义适用于本标准。

3.1

混凝土管 concrete pipe (CP)

管壁内不配置钢筋骨架的混凝土圆管。

3.2

钢筋混凝土管 reinforced concrete pipe (RCP)

管壁内配置有单层或多层钢筋骨架的混凝土圆管。

3.3

刚性接头 rigid joint

在工作状态下,相邻管端不具备角变位和轴向线位移功能的接头。如采用石棉水泥、膨胀水泥砂浆等填料的插入式接头;水泥砂浆抹带、现浇混凝土套环接头等。

3.4

柔性接头 flexible joint

在工作状态下,相邻管端允许有一定量的相对角变位和轴向线位移的接头。如采用弹性密封圈或弹性填料的插入式接头等。

3.5

裂缝荷载 cracking load under three-edge bearing test

钢筋混凝土管按三点法试验时,管壁裂缝宽度为 0.2 mm 时的荷载值。

3.6

破坏荷载 ultimate load under three-edge bearing test

混凝土和钢筋混凝土管按三点法试验时,管子因破裂或管壁裂缝过大不能再继续增加荷载时的荷载值。

4 分类

4.1 产品按是否配置钢筋骨架分为混凝土管(CP)和钢筋混凝土管(RCP),以下简称管子。按外压荷载分级,其中混凝土管分为 I、II 两级;钢筋混凝土管分为 I、II、III 三级。混凝土管和钢筋混凝土管的规格、外压荷载和内水压力检验指标分别见表 1、表 2。根据工程需要,也可生产其他规格、外压荷载和内水压力检验指标的管子,其技术要求可参照本标准执行。

4.2 管子按施工方法分为开槽施工管和顶进施工管(DRCP)等。

表 1 混凝土管规格、外压荷载和内水压力检验指标

公称内径 D_0 /mm	有效长度 L /mm \geq	I 级 管			II 级 管		
		壁厚 t /mm \geq	破坏荷载/ (kN/m)	内水压力/ MPa	壁厚 t /mm \geq	破坏荷载/ (kN/m)	内水压力/ MPa
100	1 000	19	12	0.02	25	19	0.04
150		19	8		25	14	
200		22	8		27	12	
250		25	9		33	15	
300		30	10		40	18	
350		35	12		45	19	
400		40	14		47	19	
450		45	16		50	19	
500		50	17		55	21	
600		60	21		65	24	

4.3 管子按连接方式分为柔性接头管和刚性接头管。

4.3.1 柔性接头管按接头型式分为承插口管、钢承口管、企口管、双插口管和钢承插口管。

4.3.1.1 柔性接头承插口管型式分为 A 型、B 型、C 型,分别见图 1、图 2、图 3。

4.3.1.2 柔性接头钢承口管型式分为 A 型、B 型、C 型,分别见图 4、图 5、图 6。

4.3.1.3 柔性接头企口管型式见图 7。

4.3.1.4 柔性接头双插口管型式见图 8。

4.3.1.5 柔性接头钢承插口管型式见图 9。

表 2 钢筋混凝土管规格、外压荷载和内水压力检验指标

公称 内径 D_0 / mm	有效 长度 L /mm \geq	I 级 管				II 级 管				III 级 管			
		壁厚 t /mm \geq	裂缝 荷载/ (kN/m)	破坏 荷载/ (kN/m)	内水 压力/ MPa	壁厚 t /mm \geq	裂缝 荷载/ (kN/m)	破坏 荷载/ (kN/m)	内水 压力/ MPa	壁厚 t /mm \geq	裂缝 荷载/ (kN/m)	破坏 荷载/ (kN/m)	内水 压力/ MPa
200		30	12	18		30	15	23		30	19	29	
300		30	15	23		30	19	29		30	27	41	
400		40	17	26		40	27	41		40	35	53	
500		50	21	32		50	32	48		50	44	68	
600		55	25	38		60	40	60		60	53	80	
700		60	28	42		70	47	71		70	62	93	
800		70	33	50		80	54	81		80	71	107	
900		75	37	56		90	61	92		90	80	120	
1 000		85	40	60		100	69	100		100	89	134	
1 100		95	44	66		110	74	110		110	98	147	
1 200		100	48	72		120	81	120		120	107	161	
1 350		115	55	83		135	90	135		135	122	183	
1 400	2 000	117	57	86	0.06	140	93	140	0.10	140	126	189	0.10
1 500		125	60	90		150	99	150		150	135	203	
1 600		135	64	96		160	106	159		160	144	216	
1 650		140	66	99		165	110	170		165	148	222	
1 800		150	72	110		180	120	180		180	162	243	
2 000		170	80	120		200	134	200		200	181	272	
2 200		185	84	130		220	145	220		220	199	299	
2 400		200	90	140		230	152	230		230	217	326	
2 600		220	104	156		235	172	260		235	235	353	
2 800		235	112	168		255	185	280		255	254	381	
3 000		250	120	180		275	198	300		275	273	410	
3 200		265	128	192		290	211	317		290	292	438	
3 500		290	140	210		320	231	347		320	321	482	

4.3.2 刚性接头管按接头型式分为平口管、承插口管和企口管。

4.3.2.1 刚性接头平口管型式见图 10。

4.3.2.2 刚性接头承插口管型式见图 11。

4.3.2.3 刚性接头企口管型式见图 12。

4.3.3 本标准所涉及管子接头详细尺寸可参照资料性附录 A。

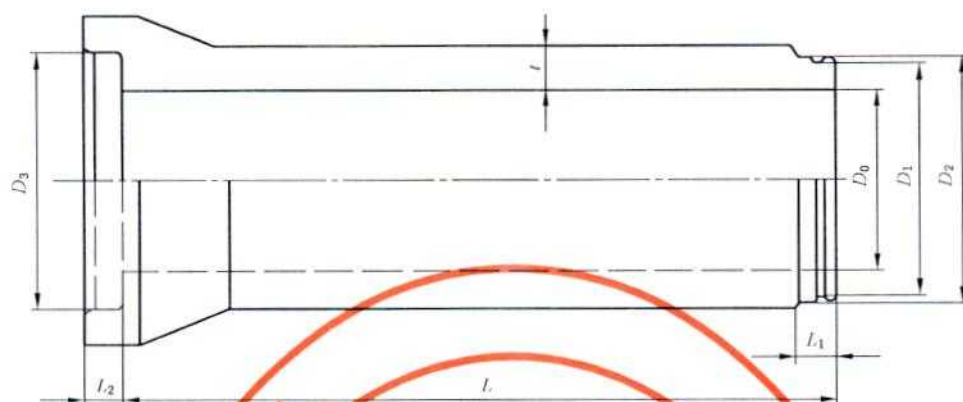


图 1 柔性接头 A 型承插口管

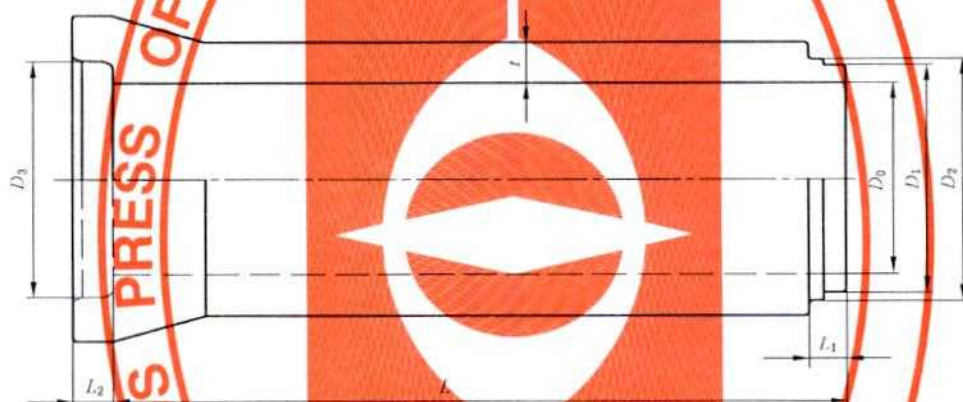


图 2 柔性接头 B 型承插口管

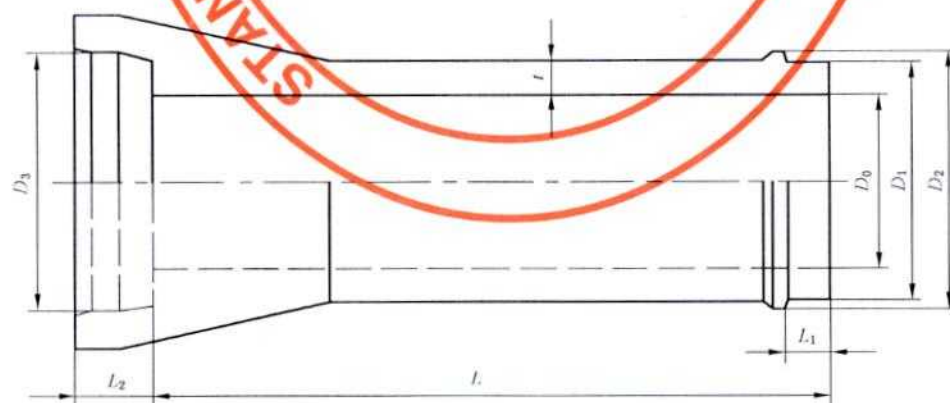


图 3 柔性接头 C 型承插口管

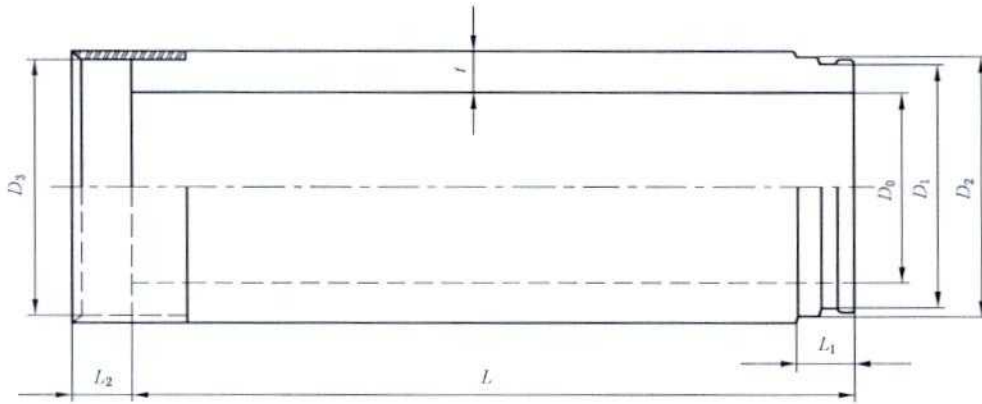


图 4 柔性接头 A 型钢承口管

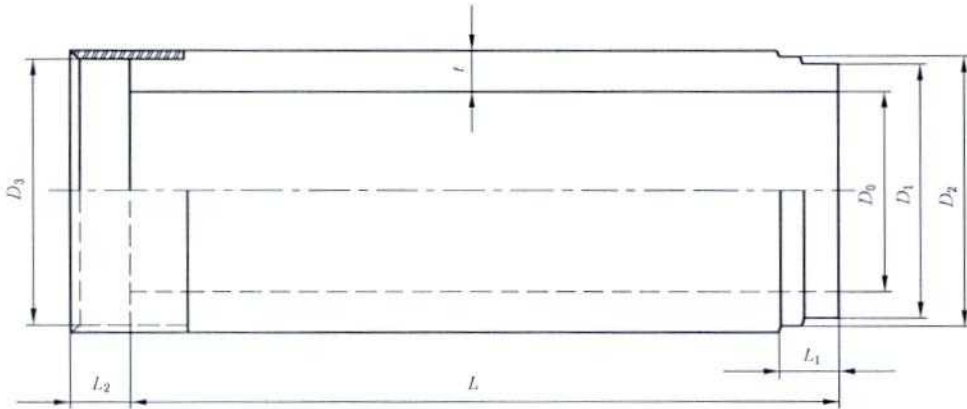


图 5 柔性接头 B 型钢承口管

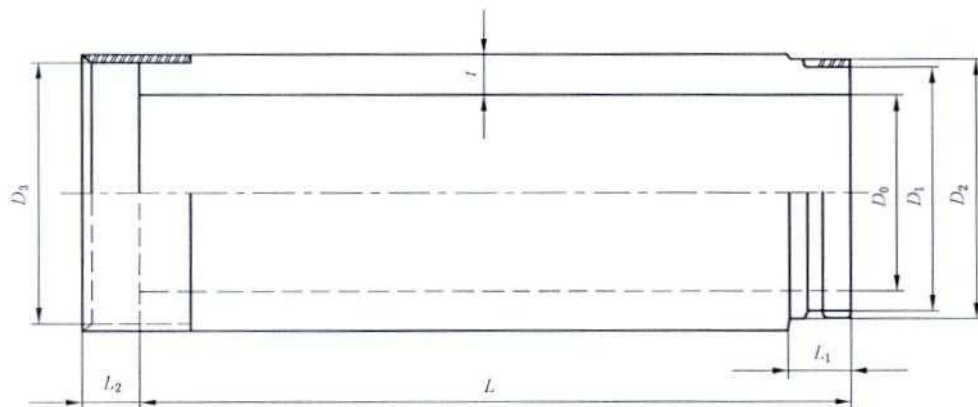


图 6 柔性接头 C 型钢承口管

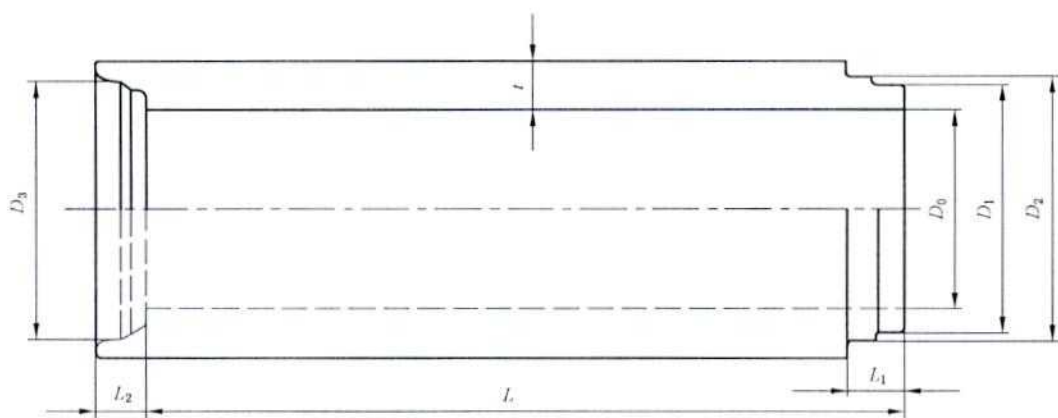


图 7 柔性接头企口管

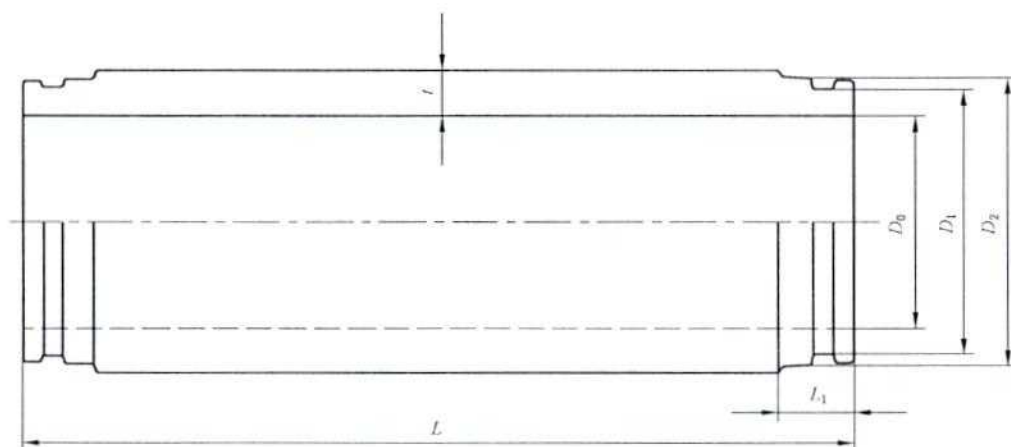


图 8 柔性接头双插口管

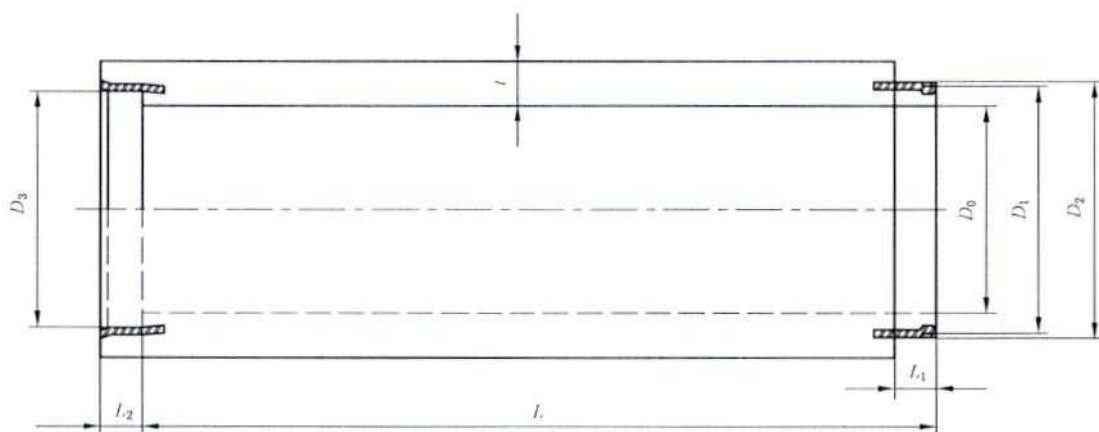


图 9 柔性接头钢承插口管

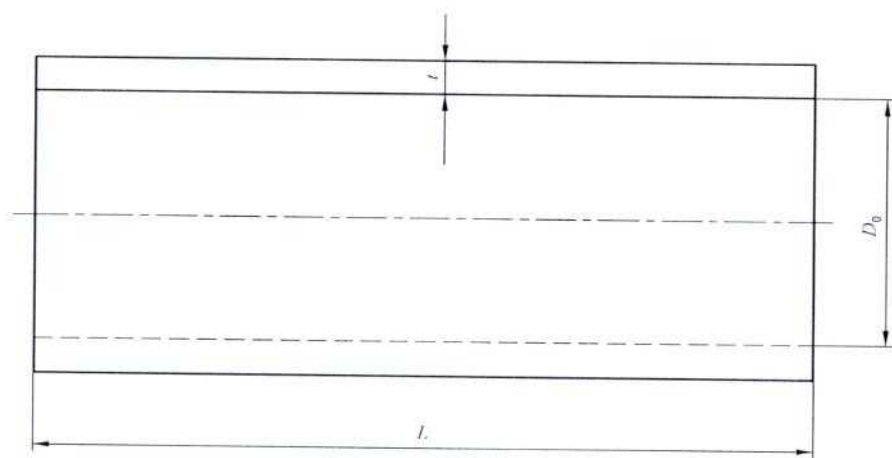


图 10 刚性接头平口管

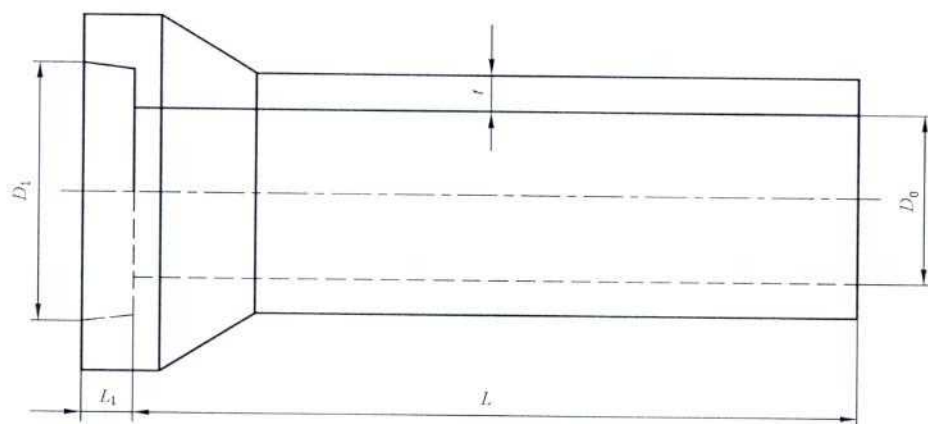


图 11 刚性接头承插口管

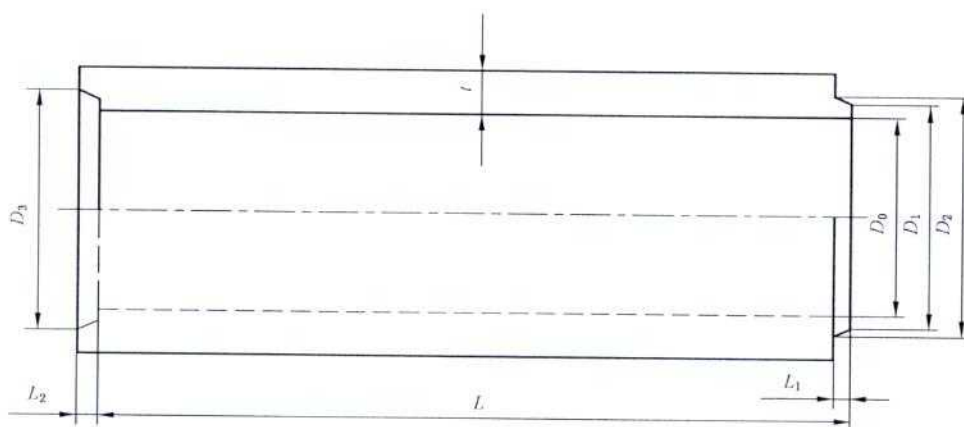


图 12 刚性接头企口管

4.4 管子按施工方法、名称、外压荷载级别、规格(公称内径×有效长度)和标准编号顺序进行标记。

示例 1: 公称内径为 600 mm、有效长度为 1 000 mm、开槽施工的Ⅰ级混凝土管, 其标记如下:

CP I 600×1 000GB/T 11836

示例 2: 公称内径为 1 800 mm、有效长度为 2 000 mm、开槽施工的Ⅱ级钢筋混凝土管, 其标记如下:

RCP II 1800×2 000GB/T 11836

示例 3: 公称内径为 2 400 mm、有效长度为 2 000 mm、顶进施工的Ⅱ级钢筋混凝土管, 其标记如下:

DRCP II 2 400×2 000GB/T 11836

5 原材料

5.1 原材料

5.1.1 水泥宜采用硅酸盐水泥、普通硅酸盐水泥或矿渣硅酸盐水泥,也可采用抗硫酸盐硅酸盐水泥、硫铝酸盐水泥。水泥性能应分别符合 GB 175、GB 748、GB 20472 的规定。

5.1.2 细骨料宜采用中粗砂,细度模数 2.3~3.3。粗骨料最大粒径对混凝土管不得大于壁厚的 1/2,对钢筋混凝土管不得大于壁厚的 1/3,并不得大于环向钢筋净距的 3/4。骨料性能应分别符合 GB/T 14684、GB/T 14685 的规定。

5.1.3 混凝土允许掺加外加剂或掺合料。但所掺外加剂或掺合料不得对管子产生有害影响。当掺加外加剂时,应符合 GB 8076 的规定;当掺加掺合料时,应符合相应标准的规定。

5.1.4 混凝土拌合用水应符合 JGJ 63 的规定。

5.1.5 钢筋宜采用冷轧带肋钢筋、热轧带肋钢筋,也可采用热轧光圆钢筋、冷拔低碳钢丝,钢筋性能应分别符合 GB 13788、GB 1499.2、GB 1499.1、JC/T 540 的规定。

5.1.6 钢承口用钢板厚度:对公称直径大于或等于 2 000 mm 的管子,钢板厚度不宜小于 10 mm;对公称直径小于 2 000 mm,且大于 1 200 mm 的管子,钢板厚度不宜小于 8 mm;对公称直径小于或等于 1 200 mm 的管子,钢板厚度不宜小于 6 mm。承口钢板和插口异型钢的性能应符合 GB 3274、GB/T 700 的规定。

5.2 钢筋骨架

5.2.1 钢筋骨架制作:环筋直径小于或等于 8 mm 时,应采用滚焊成型;环筋直径大于 8 mm 时,应采用滚焊成型或人工焊接成型。当采用人工焊接成型时,焊点数量应大于总联接点的 50%且均匀分布。钢筋的连接处理应符合 GB 50204、JGJ 95 的规定。

5.2.2 钢筋骨架的环向钢筋间距由设计计算确定,并不得大于 150 mm,且不得大于管壁厚度的 3 倍。钢筋直径不得小于 3.0 mm。骨架两端的环向钢筋应密缠 1~2 圈。

5.2.3 钢筋骨架的纵向钢筋直径不得小于 4.0 mm。纵向钢筋的环向间距不得大于 400 mm,且纵筋根数不得少于 6 根。

5.2.4 公称内径小于或等于 1 000 mm 的管子,宜采用单层配筋,配筋位置在距管内壁 2/5 处;公称内径大于 1 000 mm 的管子宜采用双层配筋。

5.2.5 用于顶进施工的管子,宜在管端 200 mm~300 mm 范围内增加环筋的数量和配置 U 型箍筋或其他形式加强筋。

6 要求

6.1 混凝土强度

制管用混凝土强度等级不得低于 C30,用于制作顶管的混凝土强度等级不得低于 C40。

6.2 外观质量

6.2.1 管子内、外表面应平整,管子应无粘皮、麻面、蜂窝、塌落、露筋、空鼓,局部凹坑深度不应大于 5 mm。

注:芯模振动工艺脱模时产生的表面拉毛及微小气孔,可不作处理。

6.2.2 混凝土管不允许有裂缝。钢筋混凝土管外表面不允许有裂缝,内表面裂缝宽度不得超过 0.05 mm,但表面龟裂和砂浆层的干缩裂缝不在此限。

6.2.3 合缝处不应漏浆。

6.2.4 在下列情况下,管子允许进行修补:

- a) 表面凹深不超过 10 mm,粘皮、麻面、蜂窝深度不超过壁厚的 1/5,其最大值不超过 10 mm,且总面积不超过相应内或外表面积的 1/20,每块面积不超过 100 cm²;
- b) 内表面有局部塌落,但塌落面积不超过管子内表面积的 1/20,每块面积不超过 100 cm²;
- c) 合缝漏浆深度不超过壁厚的 1/5,且最大长度不超过管长的 1/5;
- d) 端面碰伤纵向长度不超过 100 mm,环向长度限值不超过表 3 的规定。

表 3 端面碰伤环向长度限值

单位为毫米

公称内径 D_0	碰伤环向长度限值
100~200	45
300~500	60
600~900	80
1 000~1 600	105
1 650~2 400	120
2 600~3 000	150
3 200~3 500	200

6.3 尺寸允许偏差

- 6.3.1 柔性接头承插口管尺寸允许偏差见表 4。
- 6.3.2 柔性接头钢承口管尺寸允许偏差见表 5。
- 6.3.3 柔性接头企口管尺寸允许偏差见表 6。
- 6.3.4 柔性接头双插口管尺寸允许偏差见表 7。
- 6.3.5 柔性接头钢承插口管尺寸允许偏差见表 8。
- 6.3.6 刚性接头平口管尺寸允许偏差见表 9。
- 6.3.7 刚性接头承插口管尺寸允许偏差见表 10。
- 6.3.8 刚性接头企口管尺寸允许偏差见表 11。

表 4 柔性接头承插口管尺寸允许偏差

单位为毫米

公称内径 D_0	管子尺寸			接头尺寸				
	D_0	t	L	D_1	D_2	D_3	L_1	L_2
300~800	+4 -8	+8 -2	+18 -10	±2	±2	±2	±3	+4 -3
900~1 500	+6 -10	+10 -3	+18 -12	±2	±2	±2	±3	+4 -3

表 5 柔性接头钢承口管尺寸允许偏差

单位为毫米

公称内径 D_0	管子尺寸			接头尺寸				
	D_0	t	L	D_1	D_2	D_3	L_1	L_2
600~800	+4 -8	+8 -2	+18 -10	±2	±2	±2	±3	±2
900~1 500	+6 -10	+10 -3	+18 -12	±2	±2	±2	±3	±2
1 600~2 400	+8 -12	+12 -4	+18 -12	±2	±2	±2	±3	±2
2 600~3 500	+10 -14	+14 -5	+18 -12	±2	±2	±2	±3	±2

表 6 柔性接头企口管尺寸允许偏差

单位为毫米

公称内径 D_0	管子尺寸			接头尺寸				
	D_0	t	L	D_1	D_2	D_3	L_1	L_2
1 350~1 500	+6 -10	+10 -3	+18 -12	±2	±2	±2	±3	+4 -3
1 600~2 400	+8 -12	+12 -4	+18 -12	±2	±2	±2	±3	+4 -3
2 600~3 000	+10 -14	+14 -5	+18 -12	±2	±2	±2	±3	+4 -3

表 7 柔性接头双插口管尺寸允许偏差

单位为毫米

公称内径 D_0	管子尺寸			接头尺寸		
	D_0	t	L	D_1	D_2	L_1
600~800	+4 -8	+8 -2	+18 -10	±2	±2	±3
900~1 500	+6 -10	+10 -3	+18 -12	±2	±2	±3
1 600~2 400	+8 -12	+12 -4	+18 -12	±2	±2	±3
2 600~3 000	+10 -14	+14 -5	+18 -12	±2	±2	±3

表 8 柔性接头钢承插口管尺寸允许偏差

单位为毫米

公称内径 D_0	管子尺寸			接头尺寸				
	D_0	t	L	D_1	D_2	D_3	L_1	L_2
300~800	+4 -8	+8 -2	+18 -10	±2	±2	±2	±3	±2
900~1 500	+6 -10	+10 -3	+18 -12	±2	±2	±2	±3	±2
1 600~2 400	+8 -12	+12 -4	+18 -12	±2	±2	±2	±3	±2
2 600~3 200	+10 -14	+14 -5	+18 -12	±2	±2	±2	±3	±2

表 9 刚性接头平口管尺寸允许偏差

单位为毫米

公称内径 D_0	管子尺寸		
	D_0	t	L
200~800	+4 -8	+8 -2	+18 -10
900~1 500	+6 -10	+10 -3	+18 -12
1 600~2 400	+8 -12	+12 -4	+18 -12

表 10 刚性接头承插口管尺寸允许偏差

单位为毫米

公称内径 D_0	管子尺寸			接头尺寸	
	D_0	t	L	D_1	L_1
100~600	+4 -8	+8 -2	+18 -10	±4	±6

表 11 刚性接头企口管尺寸允许偏差

单位为毫米

公称内径 D_0	管子尺寸			接头尺寸				
	D_0	t	L	D_1	D_2	D_3	L_1	L_2
1 100~1 500	+6 -10	+10 -3	+18 -12	±3	±3	±3	±3	±3
1 650~1 800	+8 -12	+12 -4	+18 -12	±3	±3	±3	±4	±4
2 000~2 400	+8 -12	+12 -4	+18 -12	±3	±3	±3	±5	±5
2 600~3 000	+10 -14	+14 -5	+18 -12	±3	±3	±3	±6	±6

6.3.9 管子弯曲度(δ)的允许偏差为小于或等于管子有效长度的0.3%。

6.3.10 管子端面倾斜(S)的允许偏差为:对于开槽施工的管子,公称内径小于1 000 mm时,允许偏差为小于或等于10 mm;公称内径大于或等于1 000 mm时,允许偏差为小于或等于公称内径的1%,并不得大于15 mm。对于顶进施工的管子:公称内径小于1 200 mm时,允许偏差为小于或等于3 mm;公称内径大于等于1 200 mm,且小于3 000 mm时,允许偏差为小于或等于4 mm;公称内径大于或等于3 000 mm时,允许偏差为小于或等于5 mm。

6.4 内水压力

管子在进行内水压力检验时,在规定的检验内水压力下允许有潮片,但潮片面积不得大于总外表面积的5%,且不得有水珠流淌。

注:壁厚大于等于150 mm的雨水管,可不作内水压力检验。

6.5 外压荷载

管子外压检验荷载不得低于表1、表2规定的荷载要求。

6.6 保护层厚度(C)

钢筋的内、外混凝土保护层厚度:当壁厚小于或等于40 mm时,不应小于10 mm;当壁厚大于40 mm且小于等于100 mm时,不应小于15 mm;当壁厚大于100 mm时,不应小于20 mm。对有特殊防腐要求的管子应根据需要确定保护层厚度。

7 试验方法

7.1 试验设备

试验用主要仪器设备和量具应符合GB/T 16752的规定。

7.2 试验项目

7.2.1 混凝土抗压强度

7.2.1.1 混凝土拌合物应在搅拌站或喂料工序中随机取样,制作立方体试件,3个试件为1组。

7.2.1.2 每天拌制的同配合比的混凝土,取样不得少于一次,每次至少成型2组试件,与管子同条件养护。试件拆模后,除测定脱模强度的试件外,其余试件再进行标准养护。

7.2.1.3 一组试件用于检验评定混凝土28d强度,一组试件用于测定脱模强度,其余备用。

7.2.1.4 立方试件的抗压强度应按GB/T 11837规定的试验方法进行测定。

7.2.2 外观质量

包括露筋、裂缝、合缝漏浆、粘皮、麻面、蜂窝、空鼓、端部碰伤、外表面凹坑等,应按GB/T 16752的规定进行检验。

7.2.3 尺寸偏差

包括公称内径、有效长度、管壁厚度、接头尺寸、弯曲度和端面倾斜,应按GB/T 16752的规定进行检验。

7.2.4 内水压力

应按 GB/T 16752 的规定进行检验。允许采用专用装置检验管体的内水压力。

7.2.5 外压荷载

应按 GB/T 16752 的规定进行检验。

7.2.6 保护层厚度

环筋保护层厚度,应按 GB/T 16752 的规定进行检验。

8 检验规则

8.1 检验分类

检验分为出厂检验与型式检验两类。

8.2 出厂检验

8.2.1 检验项目

检验项目包括:混凝土抗压强度、外观质量、尺寸偏差(不包括保护层厚度)、内水压力和外压荷载。检验项目分为 A 类和 B 类指标,见表 12。

表 12 检验项目及类别

序号	质量指标	检验项目	类别	备注
1	外观质量	粘皮	B	
2		麻面	B	
3		局部凹坑	B	
4		蜂窝	A	
5		塌落	A	
6		露筋	A	
7		空鼓	A	
8		裂缝	A	
9		合缝漏浆	A	
10		端面碰伤	A	
11	尺寸偏差	承口直径(D_3)	A	刚性接头承插口管测 D_1
12		插口直径(D_1)	A	
13		承口长度(L_2)	B	刚性接头承插口管测 L_1
14		插口长度(L_1)	B	
15		管子公称内径(D_0)	B	
16		管壁厚度(t)	B	
17		管子有效长度(L)	B	
18		弯曲度(δ)	B	
19		端面倾斜(S)	B/A	顶进施工为 A 类
20		保护层厚度(C)	A	
21	物理力学性能	内水压力	A	
22		裂缝荷载	A	
23		破坏荷载	A	
24		混凝土抗压强度	A	

8.2.2 组批规则

由相同原材料、相同生产工艺生产的同一种规格、同一种接头型式、同一种外压荷载级别的管子组成一个受检批。不同管径批量数见表 13；在 3 个月内生产总数不足表 13 的规定时，也应作为一个检验批。

表 13 出厂检验批量

产品品种	公称内径 D_0 / mm	批量 / 根
混凝土管	100~300	≤3 000
	350~600	≤2 500
钢筋混凝土管	200~500	≤2 500
	600~1 400	≤2 000
	1 500~2 200	≤1 500
	2 400~3 500	≤1 000

8.2.3 抽样、检验

8.2.3.1 混凝土抗压强度

检查生产记录，混凝土抗压强度按 GB 107 的规定进行检验评定。

8.2.3.2 外观质量、尺寸偏差

从受检批中采用随机抽样的方法抽取 10 根管子，逐根进行外观质量和尺寸偏差检验。

8.2.3.3 内水压力和外压荷载

从混凝土抗压强度、外观质量和尺寸偏差检验合格的管子中抽取 2 根管子。混凝土管 1 根检验内水压力，另 1 根检验外压破坏荷载。钢筋混凝土管 1 根检验内水压力，另 1 根检验外压裂缝荷载。

8.2.4 判定规则

8.2.4.1 外观质量和尺寸偏差

10 根受检管子中，A 类项目必须全部合格；每项 B 类项目的超差不超过 2 根，B 类项目的超差不超过 2 项，则判定该批产品的外观质量和尺寸偏差合格。

8.2.4.2 力学性能

内水压力和外压荷载检验分别符合本标准 6.4、6.5 规定时，则判该批产品力学性能合格。如内水压力或外压荷载检验不符合标准规定时，允许从同批产品中抽取 2 根管子进行复检。复检结果如全部符合标准规定时，则剔除原不合格的 1 根，判该批产品力学性能合格。复检结果如仍有 1 根管子不符合标准规定时，则判该批产品力学性能不合格。

8.2.5 总判定

混凝土抗压强度、外观质量、尺寸偏差、力学性能均符合标准要求时，则判该批产品为合格。

8.2.6 使用单位对产品质量有怀疑时，有权按照本标准提出的外压荷载、内水压力检验要求，对将交付使用的管子与生产方配合进行复检。产品质量复检不合格时，试验发生的费用由生产方承担；产品质量复检合格时，试验发生的费用由使用方承担。

8.3 型式检验

8.3.1 检验项目

检验项目包括：混凝土抗压强度、外观质量、尺寸偏差、内水压力、外压荷载和保护层厚度等，见表 12。

8.3.2 当有下列情况之一时，应进行型式检验：

- a) 新产品或老产品转厂生产的试制定型鉴定；

- b) 正式生产后如产品结构、原材料、生产工艺和管理有较大改变,可能影响产品性能时;
- c) 产品长期停产后,恢复生产时;
- d) 出厂检验结果与上一次型式检验有较大差异时;
- e) 国家或地方质量监督检验机构提出进行型式检验的要求时;
- f) 当每种规格管子的生产量达到表 14 的规定时,或在 6 个月内生产总数不足表 14 规定时。

表 14 型式检验批量

产品品种	公称内径 D_0 / mm	批量/ 根
混凝土管	100~300	≤15 000
	350~600	≤10 000
钢筋混凝土管	200~500	≤75 000
	600~1 400	≤5 000
	1 500~2 200	≤3 000
	2 400~3 500	≤2 000

8.3.3 抽样、检验

8.3.3.1 混凝土抗压强度

同 8.2.3.1。

8.3.3.2 外观质量、尺寸偏差

同 8.2.3.2。

8.3.3.3 内水压力和外压荷载

从混凝土抗压强度、外观质量和尺寸偏差检验合格的管子中,抽取 4 根管子,其中 2 根检验内水压力,另外 2 根检验外压荷载。

8.3.3.4 保护层厚度

抽取一根检验外压荷载后的管子,进行保护层厚度检验。

8.3.4 判定规则

8.3.4.1 外观质量和尺寸偏差

同 8.2.4.1。

8.3.4.2 力学性能

内水压力和外压荷载检验分别符合本标准 6.4、6.5 规定时,则判该批产品力学性能合格。如内水压力或外压荷载检验 2 根管子中有 1 根不符合标准规定时,允许从同批产品中抽取 2 根管子进行复检。复检结果如全部符合标准规定时,则剔除原不合格的 1 根,判该批产品力学性能合格。复检结果如仍有 1 根管子不符合标准规定时,则判该批产品力学性能不合格。内水压力或外压荷载检验 2 根都不符合标准规定时,不得复检,判该批产品力学性能不合格。

8.3.4.3 保护层厚度

被测的 3 点均符合标准 6.6 规定时,则判该批产品保护层厚度合格。3 点中有 1 点不符合标准规定时,允许从同批产品中抽取 2 根管子进行复检。复检结果全部符合标准规定时,则剔除原不合格的 1 根,判该批产品保护层厚度合格。复检结果如仍有 1 点不符合标准规定时,则判该批产品保护层厚度不合格。3 点中有 2 点不符合标准规定时,不得复检,判该批产品保护层厚度不合格。

8.3.5 总判定

混凝土抗压强度、外观质量、尺寸偏差、保护层厚度及力学性能均符合标准要求时,则判该批产品为合格。

9 标志、包装、运输、贮存

9.1 标志

每根管子出厂前,应在管子表面标明:企业名称、商标、生产许可证编号、产品标记、生产日期和“严禁碰撞”等字样。

9.2 包装

根据用户要求,为防止在运输过程中管子损坏,管子两端可用软质物品包扎。

9.3 运输

管子起吊应轻起轻落,严禁直接用钢丝绳穿心吊。装卸时不允许管子自由滚动和随意抛掷,运输途中严禁碰撞。

9.4 贮存

管子应按品种、规格、外压荷载级别及生产日期分别堆放,堆放场地要平整、堆放层数不宜超过表 15 的规定。

表 15 管子堆放层数

公称内径 D_0 / mm	100~200	250~400	450~600	700~900	1 000~1 400	1 500~1 800	$\geq 2 000$
层数	7	6	5	4	3	2	1

10 出厂证明书

管子出厂时,应随带企业统一编号的出厂证明书,其内容应包括:

- 企业名称、商标、厂址、电话;
- 生产日期、出厂日期;
- 执行标准、生产许可证标志和编号;
- 产品品种、规格、荷载级别;
- 混凝土抗压强度检验结果;
- 外观质量及尺寸偏差检验结果;
- 力学性能检验结果;
- 保护层厚度检验结果;
- 企业检验部门及检验人员签章。

附录 A
(资料性附录)
管子接头参考细部尺寸

- A.1 $\phi 600 \sim \phi 1\ 200$ 柔性接头 A 型承插口管接头细部尺寸见图 A.1、表 A.1。
- A.2 $\phi 300 \sim \phi 1\ 200$ 柔性接头 B 型承插口管接头细部尺寸见图 A.2、表 A.2。
- A.3 $\phi 1\ 350 \sim \phi 1\ 500$ 柔性接头 B 型承插口管接头细部尺寸见图 A.3、表 A.3。
- A.4 $\phi 300 \sim \phi 800$ 柔性接头 C 型承插口管接头细部尺寸见图 A.4、表 A.4。
- A.5 $\phi 600 \sim \phi 3\ 000$ 柔性接头 A 型钢承口管接头细部尺寸见图 A.5、表 A.5。
- A.6 $\phi 600 \sim \phi 3\ 000$ 柔性接头 B 型钢承口管接头细部尺寸见图 A.6、表 A.6。
- A.7 $\phi 600 \sim \phi 3\ 500$ 柔性接头 C 型钢承口管接头细部尺寸见图 A.7、表 A.7。
- A.8 $\phi 1\ 350 \sim \phi 3\ 000$ 柔性接头企口管接头细部尺寸见图 A.8、表 A.8。
- A.9 $\phi 1\ 000 \sim \phi 3\ 000$ 柔性接头双插口管接头细部尺寸见图 A.9、表 A.9。
- A.10 $\phi 300 \sim \phi 3\ 200$ 柔性接头钢承插口管接头细部尺寸见图 A.10、表 A.10。
- A.11 $\phi 200 \sim \phi 3\ 000$ 刚性接头平口管管体尺寸见图 A.11、表 A.11。
- A.12 $\phi 100 \sim \phi 600$ 刚性接头承插口管接头细部尺寸见图 A.12、表 A.12。
- A.13 $\phi 1\ 100 \sim \phi 3\ 000$ 刚性接头企口管接头细部尺寸见图 A.13、表 A.13。

单位为毫米

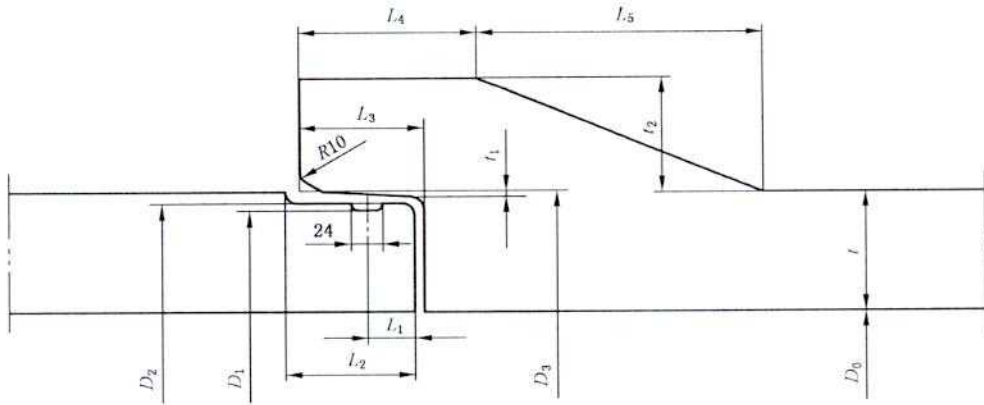


图 A.1 $\phi 600 \sim \phi 1\ 200$ 柔性接头 A 型承插口管接头

表 A.1 $\phi 600 \sim \phi 1\ 200$ 柔性接头 A 型承插口管接头细部尺寸 单位为毫米

管内径 D_0	管壁厚 t	插口尺寸				承口尺寸					
		D_1	D_2	L_1	L_2	D_3	t_1	t_2	L_3	L_4	L_5
600	75	705	725	37	102	728	3	59	99	140	150
800	92	924	944	37	102	947	3	67	99	140	169
1 000	110	1 148	1 168	37	110	1 172	4	76	106	140	192
1 200	125	1 363	1 383	37	110	1 386	4	73	106	156	185

注：本标准正文图例直径 D_1 、 D_2 、 D_3 对应本图、表为 D_1 、 D_2 、 D_3 ；管接头纵向尺寸 L_1 、 L_2 对应本图、表为 L_2 、 L_3 。

单位为毫米

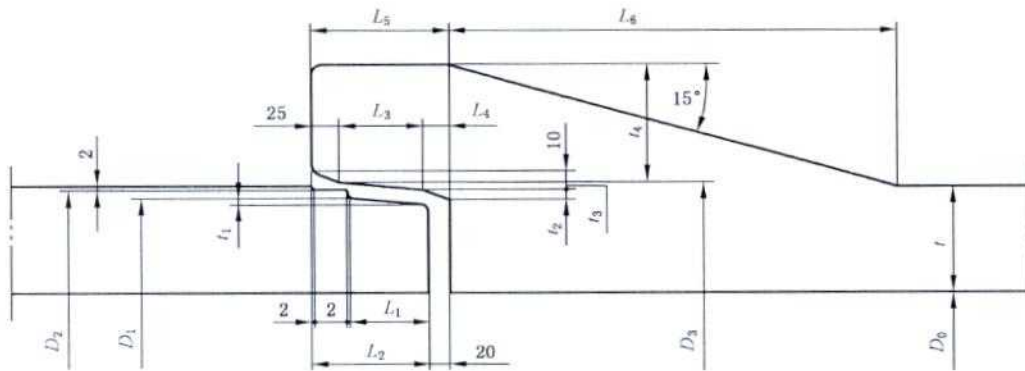


图 A.2 $\phi 300 \sim \phi 1200$ 柔性接头 B 型承插口管接头

表 A.2 $\phi 300 \sim \phi 1200$ 柔性接头 B 型承插口管接头细部尺寸 单位为毫米

管内径 D_0	管壁厚 t	插口尺寸					承口尺寸							
		D_1	D_2	t_1	L_1	L_2	D_3	t_2	t_3	t_4	L_3	L_4	L_5	L_6
300	40	362	376	2	60	95	384	10	2	50	70	20	120	194
400	45	472	486	2	60	95	494	10	2	55	70	20	120	212
500	55	592	606	2	60	95	614	10	2	65	70	20	120	250
600	60	700	716	3	75	110	726	12	3	70	80	25	130	272
700	70	820	836	3	75	110	846	12	3	80	80	25	130	310
800	80	940	956	3	75	110	966	12	3	90	80	25	130	347
900	90	1 060	1 076	3	75	110	1 086	12	3	100	80	25	130	384
1 000	100	1 180	1 196	3	75	110	1 206	12	3	110	80	25	130	422
1 100	110	1 298	1 316	3	75	110	1 326	12	3	120	80	25	130	459
1 200	120	1 418	1 436	3	75	110	1 446	12	3	130	80	25	130	496

注：本标准正文图例直径 D_1 、 D_2 、 D_3 对应本图、表为 D_1 、 D_2 、 D_3 ；管接头纵向尺寸 L_1 、 L_2 对应本图、表为 L_2 、 L_5 。

单位为毫米

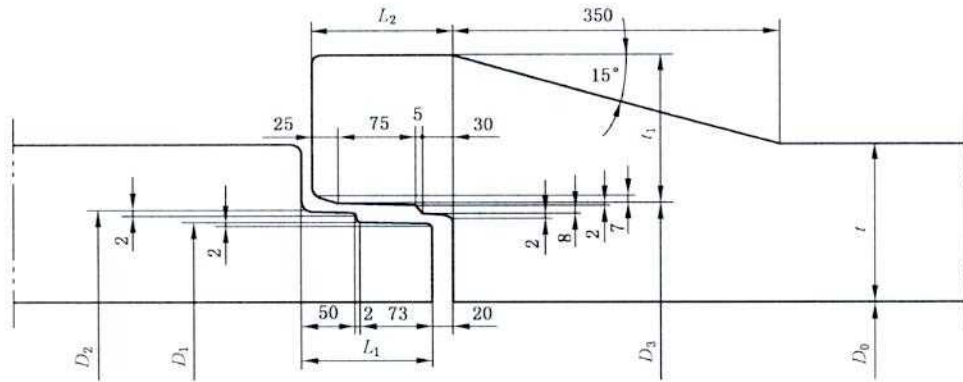


图 A.3 $\phi 1\ 350\sim\phi 1\ 500$ 柔性接头 B 型承插口管接头

表 A.3 $\phi 1\ 350\sim\phi 1\ 500$ 柔性接头 B 型承插口管接头细部尺寸

单位为毫米

管内径 D_0	管壁厚 t	插口尺寸			承口尺寸		
		D_1	D_2	L_1	D_3	t_1	L_2
1 350	135	1 514	1 536	125	1 544	132	135
1 400	140	1 564	1 586	125	1 594	137	135
1 500	150	1 674	1 696	125	1 704	142	135

注：本标准正文图例直径 D_1 、 D_2 、 D_3 对应本图、表为 D_1 、 D_2 、 D_3 ；管接头纵向尺寸 L_1 、 L_2 对应本图、表为 L_1 、 L_2 。

单位为毫米

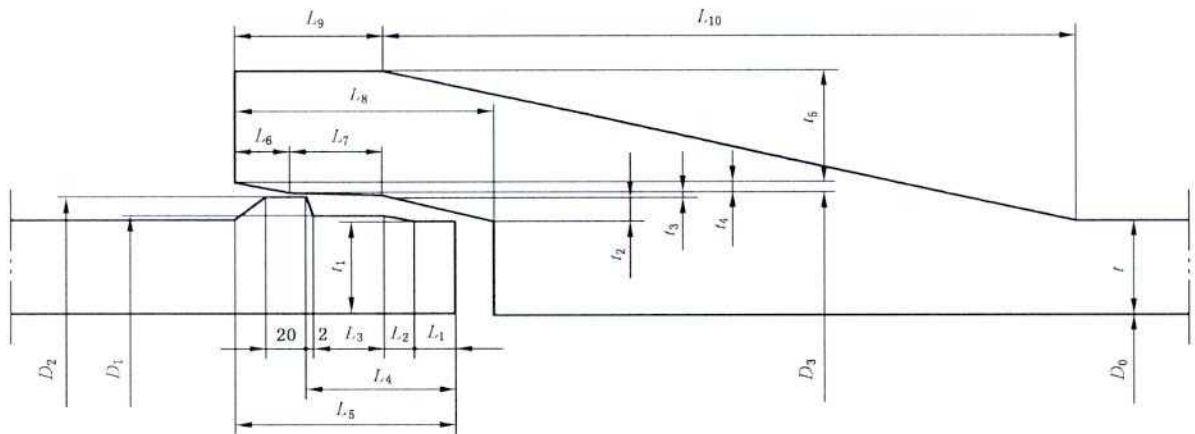


图 A.4 $\phi 300\sim\phi 800$ 柔性接头 C 型承插口管接头

表 A.4 $\phi 300\sim\phi 800$ 柔性接头 C 型承插口管接头细部尺寸

单位为毫米

管内径 D_0	管壁厚 t	插口尺寸								承口尺寸									
		D_1	D_2	t_1	L_1	L_2	L_3	L_4	L_5	D_3	t_2	t_3	t_4	t_5	L_6	L_7	L_8	L_9	L_{10}
300	40	382	397	38	18	15	25	60	88	402	11.5	0.5	4.5	49.5	20	35	105	55	310
400	45	496	514	45	20	15	35	72	107	519	13.0	0.5	5.5	55.0	27	45	127	72	350
500	55	616	634	55	20	15	35	72	107	639	13.0	0.5	5.5	65.0	27	45	127	72	395
600	60	726	743	59	20	20	40	82	117	751	13.0	0.5	5.5	74.0	27	50	142	77	475
800	80	966	984	79	25	20	50	97	140	994	15.0	0.5	7.0	103.0	35	60	165	95	592

注：本标准正文图例直径 D_1 、 D_2 、 D_3 对应本图、表为 D_1 、 D_2 、 D_3 ；管接头纵向尺寸 L_1 、 L_2 对应本图、表为 L_4 、 L_8 。

单位为毫米

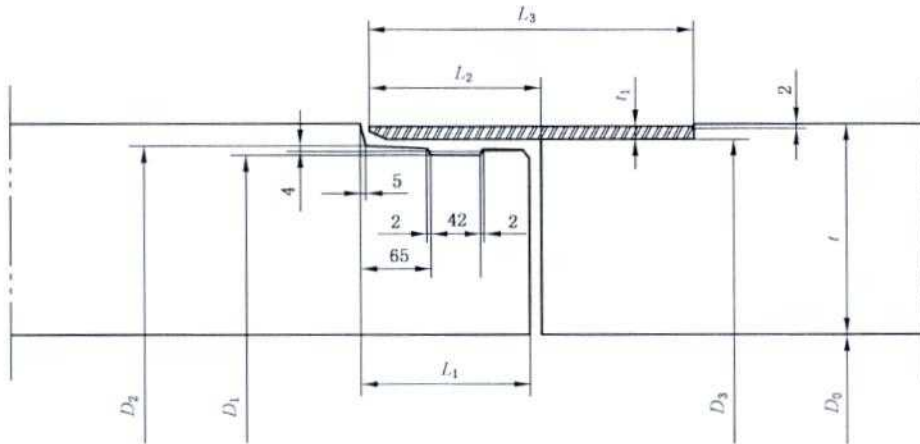


图 A.5 $\phi 600 \sim \phi 3\,000$ 柔性接头 A 型钢承口管接头

表 A.5 $\phi 600 \sim \phi 3\,000$ 柔性接头 A 型钢承口管接头细部尺寸

单位为毫米

管内径 D_0	管壁厚 t	插口尺寸			钢承口尺寸			
		D_1	D_2	L_1	D_3	t_1	L_2	L_3
600	60	678	698	145	704	6	140	≥ 250
700	70	798	818		824			
800	80	918	938		944			
900	90	1 038	1 058		1 064			
1 000	100	1 158	1 178		1 184			
1 100	110	1 278	1 298		1 304			
1 200	120	1 398	1 418		1 424			
1 350	135	1 574	1 594	145	1 600	8	140	≥ 250
1 400	140	1 634	1 654		1 660			
1 500	150	1 754	1 774		1 780			
1 600	160	1 874	1 894		1 900			
1 650	165	1 934	1 954		1 960			
1 800	180	2 114	2 134		2 140			
2 000	200	2 346	2 370		2 376			
2 200	220	2 586	2 610	2 616				
2 400	230	2 806	2 830	2 836				
2 600	235	3 016	3 040	3 046				
2 800	255	3 256	3 280	3 286				
3 000	275	3 496	3 520	3 526				

注 1: 本标准正文图例直径 D_1 、 D_2 、 D_3 对应本图、表为 D_1 、 D_2 、 D_3 ; 管接头纵向尺寸 L_1 、 L_2 对应本图、表为 L_1 、 L_2 。

注 2: 当采用 16 锰钢板时, 承口钢板厚度可适当减薄。

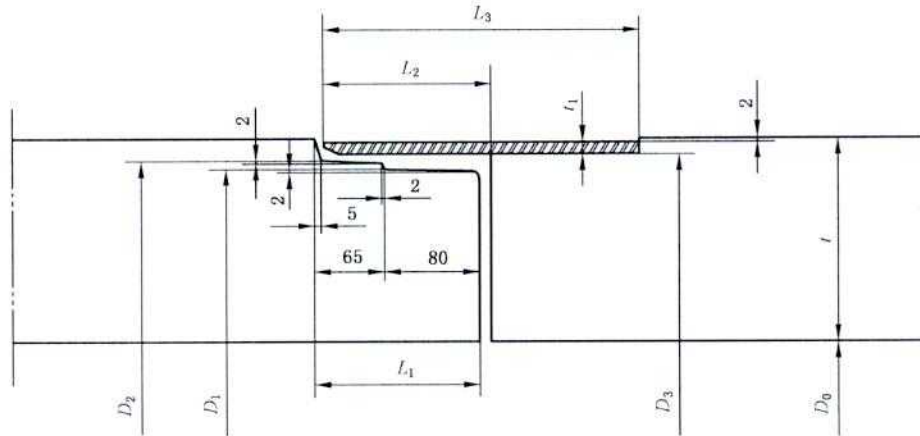


图 A.6 $\phi 600 \sim \phi 3\,000$ 柔性接头 B 型钢承口管接头

表 A.6 $\phi 600 \sim \phi 3\,000$ 柔性接头 B 型钢承口管接头细部尺寸

单位为毫米

管内径 D_0	管壁厚 t	插口尺寸			钢承口尺寸			
		D_1	D_2	L_1	D_3	t_1	L_2	L_3
600	60	678	698	145	704	6	140	≥ 250
700	70	798	818		824			
800	80	918	938		944			
900	90	1 038	1 058		1 064			
1 000	100	1 158	1 178		1 184			
1 100	110	1 278	1 298		1 304			
1 200	120	1 398	1 418		1 424			
1 350	135	1 574	1 594	145	1 600	8	140	≥ 250
1 400	140	1 634	1 654		1 660			
1 500	150	1 754	1 774		1 780			
1 600	160	1 874	1 894		1 900			
1 650	165	1 934	1 954		1 960			
1 800	180	2 114	2 134		2 140			
2 000	200	2 346	2 370		145			
2 200	220	2 586	2 610	2 616				
2 400	230	2 806	2 830	2 836				
2 600	235	3 016	3 040	3 046				
2 800	255	3 256	3 280	3 286				
3 000	275	3 496	3 520	3 526				

注 1: 本标准正文图例直径 D_1 、 D_2 、 D_3 对应本图、表为 D_1 、 D_2 、 D_3 ; 管接头纵向尺寸 L_1 、 L_2 对应本图、表为 L_1 、 L_2 。

注 2: 当采用 16 锰钢板时, 承口钢板厚度可适当减薄。

单位为毫米

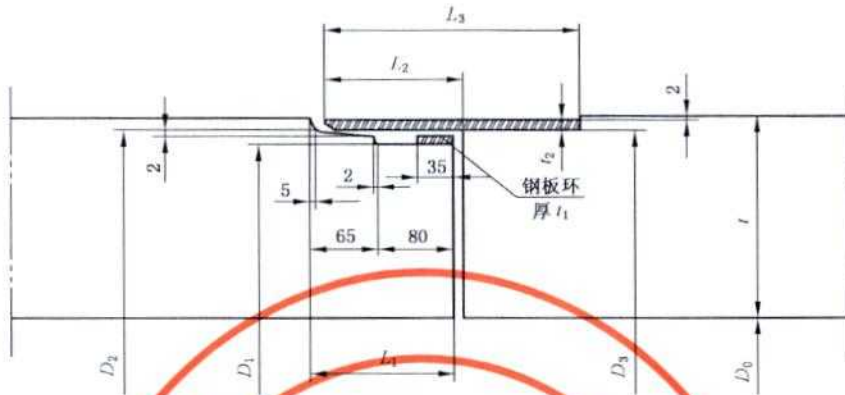


图 A.7 $\phi 600 \sim \phi 3\,500$ 柔性接头 C 型钢承口管接头

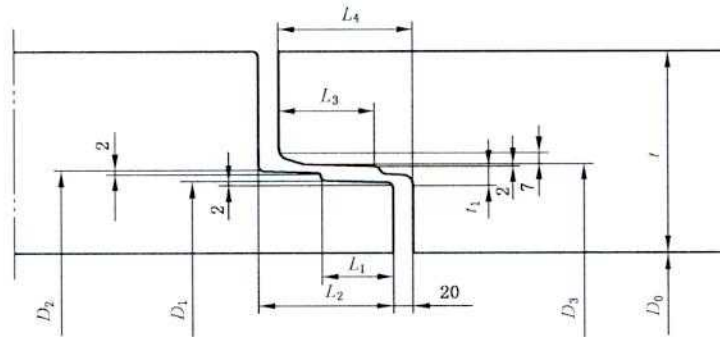
表 A.7 $\phi 600 \sim \phi 3\,500$ 柔性接头 C 型钢承口管接头细部尺寸

单位为毫米

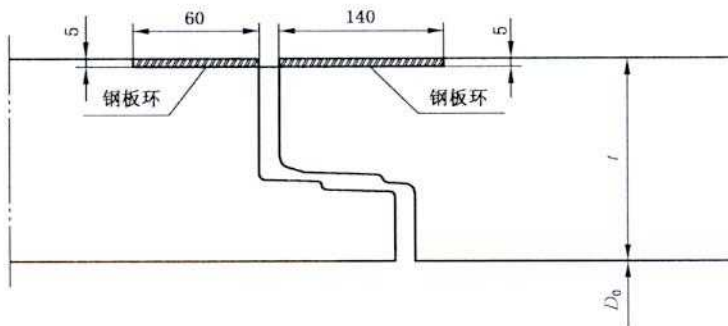
管内径 D_0	管壁厚 t	插口尺寸			钢承口尺寸				
		D_1	D_2	t_1	L_1	D_3	t_2	L_2	L_3
600	60	678	698			704			
700	70	798	818			824			
800	80	918	938			944			
900	90	1 038	1 058	8	145	1 064	6	140	≥ 250
1 000	100	1 158	1 178			1 184			
1 100	110	1 278	1 298			1 304			
1 200	120	1 398	1 418			1 424			
1 350	135	1 574	1 594			1 600			
1 400	140	1 634	1 654			1 660			
1 500	150	1 754	1 774	8	145	1 780	8	140	≥ 250
1 600	160	1 874	1 894			1 900			
1 650	165	1 934	1 954			1 960			
1 800	180	2 114	2 134			2 140			
2 000	200	2 346	2 370			2 376			
2 200	220	2 586	2 610			2 616			
2 400	230	2 806	2 830			2 836			
2 600	235	3 016	3 040	8	145	3 046	10	140	≥ 250
2 800	255	3 256	3 280			3 286			
3 000	275	3 496	3 520			3 526			
3 200	290	3 726	3 750			3 756			
3 500	320	4 086	4 110			4 116			

注 1: 本标准正文图例直径 D_1 、 D_2 、 D_3 对应本图、表为 D_1 、 D_2 、 D_3 ; 管接头纵向尺寸 L_1 、 L_2 对位本图、表为 L_1 、 L_2 。

注 2: 当采用 16 锰钢板时, 承口钢板厚度可适当减薄。



a) $\phi 1\ 350 \sim \phi 3\ 000$ 柔性接头 A 型企口管接头



b) $\phi 1\ 350 \sim \phi 3\ 000$ 柔性接头 B 型企口管接头

图 A.8 柔性接头企口管接头

表 A.8 $\phi 1\ 350 \sim \phi 3\ 000$ 柔性接头企口管接头细部尺寸

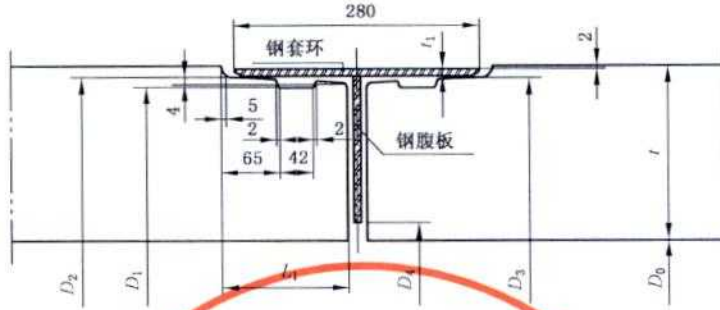
单位为毫米

管内径 D_0	管壁厚 t	插口尺寸				承口尺寸			
		D_1	D_2	L_1	L_2	D_3	t_1	L_3	L_4
1 350	160	1 468	1 488	68	125	1 496	9	90	125
1 400	160	1 518	1 538			1 546			
1 500	165	1 622	1 642			1 650			
1 600	165	1 722	1 742	73	135	1 750	9	100	135
1 650	165	1 772	1 792			1 800			
1 800	180	1 932	1 952			1 960			
2 000	200	2 152	2 172	73	135	2 182	10	100	135
2 200	220	2 362	2 382			2 392			
2 400	230	2 572	2 594	73	135	2 602	10	100	135
2 600	235	2 778	2 800			2 808			
2 800	255	2 998	3 020			3 028			
3 000	275	3 208	3 230			3 238			

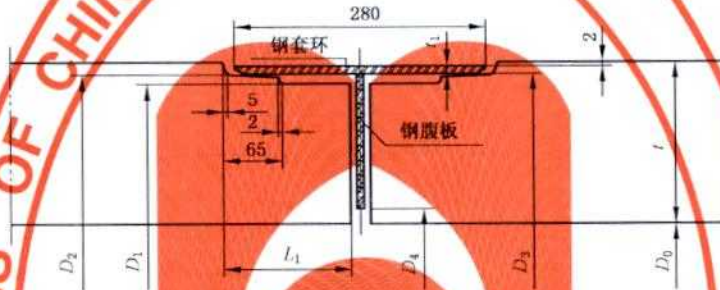
注 1: 本标准正文图例直径 D_1 、 D_2 、 D_3 对应本图、表为 D_1 、 D_2 、 D_3 ; 管接头纵向尺寸 L_1 、 L_2 对应本图、表为 L_2 、 L_4 。

注 2: A、B 型接头除端头有无钢板外,其他尺寸都相同。

单位为毫米



a) $\phi 600 \sim \phi 3\,000$ 柔性接头 A 型双插口管接头



b) $\phi 600 \sim \phi 3\,000$ 柔性接头 B 型双插口管接头

图 A.9 柔性接头双插口管接头

表 A.9 $\phi 600 \sim \phi 3\,000$ 柔性接头双插口管接头细部尺寸

单位为毫米

管内径 D_0	管壁厚 t	插口尺寸			钢套环		
		D_1	D_2	L_1	D_3	D_4	t_1
600	60	678	698	145	704	624	6
700	70	798	818		824	724	
800	80	918	938		944	624	
900	90	1 038	1 058		1 064	924	
1 000	100	1 158	1 178		1 184	1 024	
1 100	110	1 278	1 298		1 304	1 124	
1 200	120	1 398	1 418		1 424	1 224	
1 350	135	1 574	1 594	145	1 600	1 374	8
1 400	140	1 634	1 654		1 660	1 424	
1 500	160	1 754	1 774		1 780	1 524	
1 600	150	1 874	1 894		1 900	1 624	
1 650	165	1 934	1 954		1 960	1 674	
1 800	180	2 114	2 134		2 140	1 824	

表 A.9 (续)

单位为毫米

管内径 D_0	管壁厚 t	插口尺寸			钢套环		
		D_1	D_2	L_1	D_3	D_4	t_1
2 000	200	2 346	2 370	145	2 376	2 024	10
2 200	220	2 586	2 610		2 616	2 224	
2 400	230	2 806	2 830		2 836	2 424	
2 600	235	3 016	3 040		3 046	2 628	
2 800	255	3 256	3 280		3 286	2 828	
3 000	275	3 496	3 520		3 526	3 028	

注 1: 本标准正文图例直径 D_1 、 D_2 对应本图、表为 D_1 、 D_2 ; 管接头纵向尺寸 L_1 对应本图、表为 L_1 。
注 2: A、B 型接头除有无凹槽外, 其他尺寸都相同。

单位为毫米

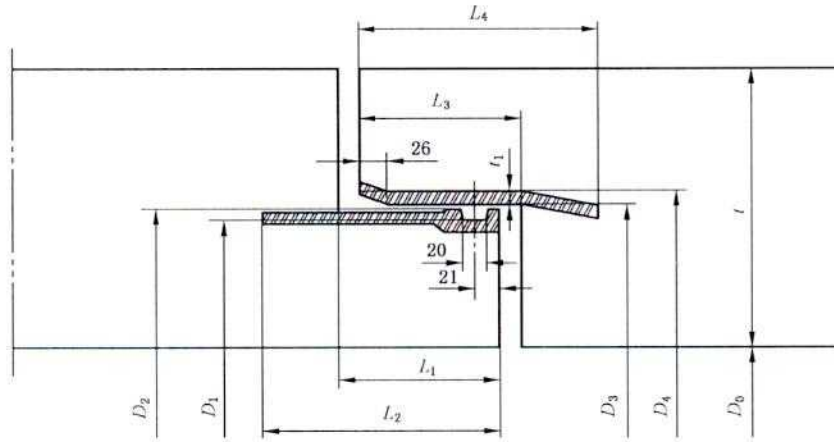


图 A.10 $\phi 300 \sim \phi 3 200$ 柔性接头钢承插口管接头

表 A.10 $\phi 300 \sim \phi 3 200$ 柔性接头钢承插口管接头细部尺寸

单位为毫米

管内径 D_0	管壁厚 t	钢插口尺寸				钢承口尺寸				
		D_1	D_2	L_1	L_2	D_3	D_4	L_3	L_4	t_1
300	50	349	369	95	150	371	385	95	140	4-6
400	55	444	464			466	480			
500	55	544	564			566	580			
600	60	649	669			671	685			
700	70	768	789			791	805			
800	80	869	889			891	905			
900	90	989	1 009			1 011	1 025			
1 000	100	1 109	1 129			1 131	1 145			
1 100	110	1 119	1 139			1 141	1 155			
1 200	120	1 339	1 359			1 361	1 375			

表 A. 10 (续)

单位为毫米

管内径 D_0	管壁厚 τ	钢 插 口 尺 寸				钢 承 口 尺 寸				
		D_1	D_2	L_1	L_2	D_3	D_4	L_3	L_4	t_1
1 350	135	1 519	1 539	100	150	1 541	1 555	100	150	6-8
1 400	140	1 579	1 599			1 601	1 615			
1 500	150	1 679	1 699			1 701	1 715			
1 600	160	1 799	1 819			1 821	1 835			
1 650	165	1 859	1 879			1 881	1 895			
1 800	180	2 029	2 049			2 051	2 065			
2 000	200	2 249	2 269			2 271	2 285			
2 200	220	2 489	2 509			2 511	2 525			
2 400	230	2 709	2 729			2 731	2 745			
2 600	235	2 909	2 929			2 931	2 945			
2 800	255	3 139	3 159	150	220	3 161	3 175	150	210	8-10
3 000	275	3 359	3 379			3 381	3 395			
3 200	290	3 589	3 609			3 611	3 625			

注：本标准正文图例直径 D_1 、 D_2 、 D_3 对应本图、表为 D_1 、 D_2 、 D_3 ；管接头纵向尺寸 L_1 、 L_2 对应本图、表为 L_1 、 L_3 。

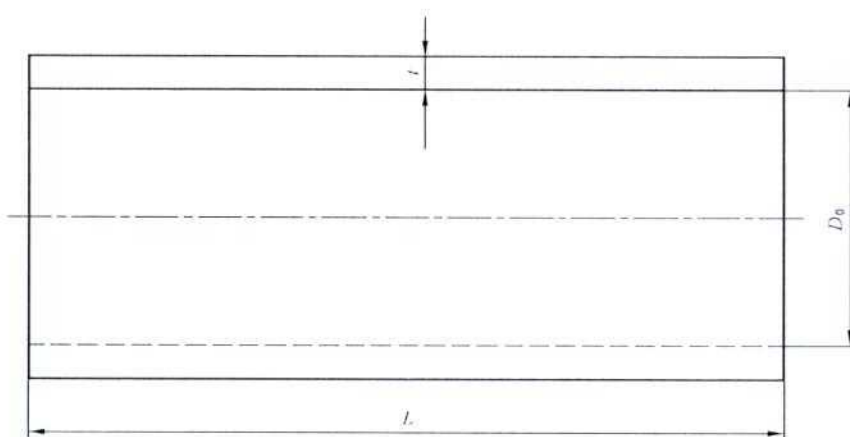
图 A. 11 $\phi 200 \sim \phi 3\,000$ 刚性接头平口管管体

表 A.11 $\phi 200 \sim \phi 3\,000$ 刚性接头平口管管体尺寸

单位为毫米

管内径 D_0	管壁厚 t	管长度 L	管内径 D_0	管壁厚 t	管长度 L
200	30	2 000	1 350	115	2 000
300	30		1 500	125	
400	40		1 650	140	
500	50		1 800	150	
600	55		2 000	170	
700	60		2 200	185	
800	70		2 400	200	
900	75		2 600	220	
1 000	85		2 800	235	
1 100	95		3 000	250	
1 200	100				

注：平口管一般用于混凝土基础铺设，使用 I 级管。本图、表按 I 级管壁厚制作。

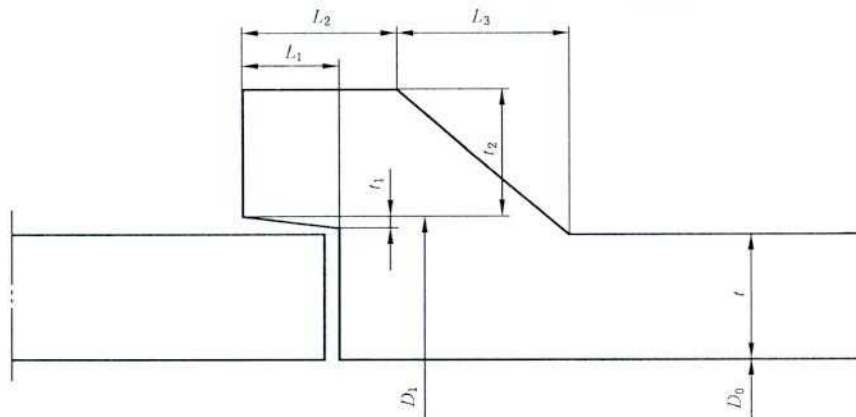


图 A.12 $\phi 100 \sim \phi 600$ 刚性接头承插口管接头

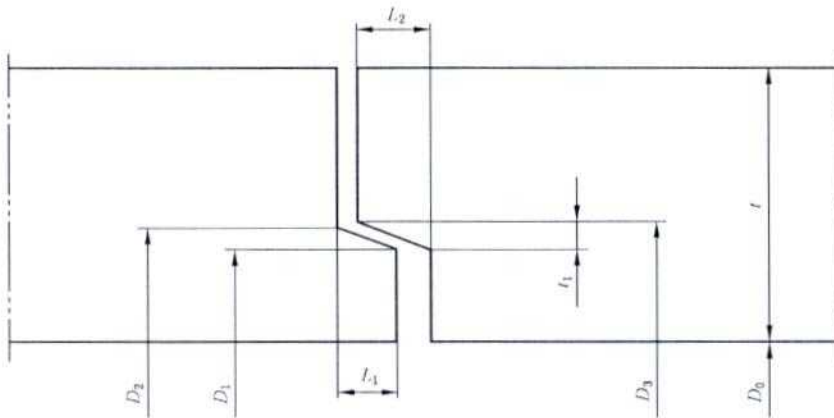
表 A.12 $\phi 100 \sim \phi 600$ 刚性接头承插口管接头细部尺寸

单位为毫米

管内径 D_0	管壁厚 t	管 体 尺 寸					
		D_1	t_1	t_2	L_1	L_2	L_3
100	25	162	4	25	38	50	50
150	25	212	4	25	38	60	65
200	27	268	4	27	38	60	65
250	3	332	5	33	38	60	65
300	40	396	5	40	43	70	73
350	45	456	5	45	43	70	73
400	47	510	5	47	43	70	73
450	50	566	5	50	43	70	73
500	55	628	6	55	50	80	80
600	65	748	6	65	50	80	80

注 1：本标准正文图例直径 D_1 对应本图、表为 D_1 ，管接头纵向尺寸 L_1 对应本图、表为 L_1 。

注 2：本图、表尺寸适应于挤压成型混凝土排水管。

图 A.13 $\phi 1100 \sim \phi 3000$ 刚性接头企口管接头表 A.13 $\phi 1100 \sim \phi 3000$ 刚性接头企口管接头细部尺寸

单位为毫米

管内径 D_0	管壁厚 t	插口尺寸			承口尺寸		
		D_1	D_2	L_1	D_3	t_1	L_2
1 100	110	1 172	1 186	30	1 196	10	40
1 200	120	1 282	1 296	30	1 306	10	40
1 350	135	1 446	1 460	30	1 470	10	40
1 400	140	1 498	1 512	30	1 522	10	40
1 500	150	1 600	1 620	35	1 630	15	45
1 600	160	1 704	1 724	35	1 746	15	45
1 650	165	1 764	1 784	35	1 794	15	45
1 800	180	1 930	1 950	35	1 960	15	45
2 000	200	2 136	2 166	40	2 176	20	50
2 200	220	2 356	2 386	40	2 396	20	50
2 400	240	2 576	2 606	40	2 596	20	50
2 600	235	2 786	2 826	40	2 786	25	50
2 800	255	3 006	3 046	45	3 006	25	55
3 000	275	3 226	3 266	50	3 226	25	60

注：本标准正文图例直径 D_1 、 D_2 、 D_3 对应本图、表为 D_1 、 D_2 、 D_3 ；管接头纵向尺寸 L_1 、 L_2 对应本图、表为 L_1 、 L_2 。

中 华 人 民 共 和 国
国 家 标 准
混 凝 土 和 钢 筋 混 凝 土 排 水 管
GB/T 11836—2009

*

中国标准出版社出版发行
北京复兴门外三里河北街16号
邮政编码:100045

网址 www.spc.net.cn

电话:68523946 68517548

中国标准出版社秦皇岛印刷厂印刷
各地新华书店经销

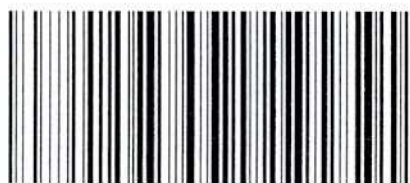
*

开本 880×1230 1/16 印张 2 字数 55 千字
2009年6月第一版 2009年6月第一次印刷

*

书号: 155066·1-37053 定价 30.00 元

如有印装差错 由本社发行中心调换
版权专有 侵权必究
举报电话:(010)68533533



GB/T 11836—2009

打印日期: 2009年6月17日