

中华人民共和国国家标准

GB 3087—2008
代替 GB 3087—1999

低中压锅炉用无缝钢管

Seamless steel tubes for low and medium pressure boiler

(ISO 9329-1:1989, NEQ)

2008-10-24 发布

2009-10-01 实施

中华人民共和国国家质量监督检验检疫总局 发布
中国国家标准化管理委员会

前 言

本标准对应于 ISO 9329-1:1989《压力用无缝钢管 交货技术条件 第1部分 规定室温性能的非合金钢钢管》(英文版)。本标准与 ISO 9329-1:1989 的一致性程度为非等效。

本标准自实施之日起,GB 3087—1999《低中压锅炉用无缝钢管》作废。本标准与 GB 3087—1999 相比,主要变化如下:

- 修改了钢管的适用范围;
- 增加了订货内容;
- 修改了尺寸允许偏差;
- 增加了全长弯曲度要求;
- 增加了端头切斜要求;
- 取消了标记示例;
- 修改了钢的冶炼方法;
- 修改了钢管的交货状态规定;
- 增加了热扩钢管的具体制造方法规定;
- 修改了钢管的力学性能规定;
- 增加了钢管压扁试验试样 6 点(底)和 12 点(顶)位置处的判定规则;
- 取消了卷边试验要求;
- 修改了探伤代替液压试验的检验要求。

本标准中条款 4.1、4.2、4.3、4.5、4.7、5.1.3、5.3.1、5.4.2、5.5.2、5.9 为推荐性的,其余均为强制性的。

本标准由中国钢铁工业协会提出。

本标准由全国钢标准化技术委员会归口。

本标准起草单位:鞍钢股份有限公司、攀钢集团成都钢铁有限责任公司。

本标准主要起草人:章澎、张会轩、朴志民、李奇。

本标准所代替标准的历次版本发布情况为:

- GB 3087—1982、GB 3087—1999。

低中压锅炉用无缝钢管

1 范围

本标准规定了低中压锅炉用无缝钢管的订货内容、尺寸、外形、重量、技术要求、试验方法、检验规则、包装、标志和质量证明书。

本标准适用于制造各种低压和中压锅炉用的优质碳素结构钢无缝钢管。

2 规范性引用文件

下列文件中的条款通过本标准的引用而成为本标准的条款。凡是注日期的引用文件,其随后所有的修改单(不包括勘误的内容)或修订版均不适用于本标准,然而,鼓励根据本标准达成协议的各方研究是否可使用这些文件的最新版本。凡是不注日期的引用文件,其最新版本适用于本标准。

- GB/T 222 钢的成品化学成分允许偏差
- GB/T 223.3 钢铁及合金化学分析方法 二安替比林甲烷磷钼酸重量法测定磷量
- GB/T 223.5 钢铁 酸溶硅和全硅含量的测定 还原型硅钼酸盐分光光度法
- GB/T 223.10 钢铁及合金化学分析方法 铜铁试剂分离-铬天青 S 光度法测定铝含量
- GB/T 223.12 钢铁及合金化学分析方法 硫酸钠分离-二苯碳酸二胍光度法测定铬量
- GB/T 223.18 钢铁及合金化学分析方法 硫代硫酸钠分离-碘量法测定铜量
- GB/T 223.19 钢铁及合金化学分析方法 新亚铜灵-三氯甲烷萃取光度法测定铜量
- GB/T 223.23 钢铁及合金 镍含量的测定 丁二酮肟分光光度法
- GB/T 223.37 钢铁及合金化学分析方法 蒸馏分离-靛酚蓝光度法测定氮量
- GB/T 223.58 钢铁及合金化学分析方法 亚砷酸钠-亚硝酸钠滴定法测定锰量
- GB/T 223.59 钢铁及合金 磷含量的测定 铋磷钼蓝分光光度法和铋磷钼蓝分光光度法
- GB/T 223.60 钢铁及合金化学分析方法 高氯酸脱水重量法测定硅含量
- GB/T 223.61 钢铁及合金化学分析方法 磷钼酸铵容量法测定磷量
- GB/T 223.62 钢铁及合金化学分析方法 乙酸丁酯萃取光度法测定磷量
- GB/T 223.63 钢铁及合金化学分析方法 高碘酸钠(钾)光度法测定锰量
- GB/T 223.64 钢铁及合金 锰含量的测定 火焰原子吸收光谱法
- GB/T 223.68 钢铁及合金化学分析方法 管式炉内燃烧后碘酸钾滴定法测定硫含量
- GB/T 223.69 钢铁及合金 碳含量的测定 管式炉内燃烧后气体容量法
- GB/T 223.71 钢铁及合金化学分析方法 管式炉内燃烧后重量法测定碳含量
- GB/T 223.72 钢铁及合金 硫含量的测定 重量法
- GB/T 223.74 钢铁及合金化学分析方法 非化合碳含量的测定
- GB/T 226 钢的低倍组织及缺陷酸蚀检验法
- GB/T 228 金属材料 室温拉伸试验方法(GB/T 228—2002, eqv ISO 6892:1998)
- GB/T 241 金属管液压试验方法
- GB/T 242 金属管 扩口试验方法(GB/T 242—2007, ISO 8493:1998, IDT)
- GB/T 244 金属管 弯曲试验方法(GB/T 244—2008, ISO 8491:1998, IDT)
- GB/T 246 金属管 压扁试验方法(GB/T 246—2007, ISO 8492:1998, IDT)
- GB/T 699 优质碳素结构钢
- GB/T 1979 结构钢低倍组织缺陷评级图

GB 3087—2008

GB/T 2102 钢管的验收、包装、标志和质量证明书

GB/T 2975 钢及钢产品力学性能试验取样位置及试样制备(GB/T 2975—1998, eqv ISO 377: 1997)

GB/T 4336 碳素钢和中低合金钢 火花源原子发射光谱分析方法(常规法)

GB/T 4338 金属材料 高温拉伸试验(GB/T 4338—2006, ISO 783:1999, MOD)

GB/T 5777—2008 无缝钢管超声波探伤检验方法(ISO 9303:1989(E), MOD)

GB/T 7735 钢管涡流探伤检验方法(GB/T 7735—2004, ISO 9304:1989, MOD)

GB/T 12606 钢管漏磁探伤方法(GB/T 12606—1999, eqv ISO 9402:1989, ISO 9598:1989)

GB/T 17395 无缝钢管尺寸、外形、重量及允许偏差(GB/T 17395—2008, ISO 1127:1992、ISO 4200:1991、ISO 5252:1991, MOD)

GB/T 20066 钢和铁 化学成分测定用试样的取样和制样方法(GB/T 20066—2006, ISO 14284: 1996, IDT)

GB/T 20123 钢铁 总碳硫含量的测定 高频感应炉燃烧后红外吸收法(常规方法)(GB/T 20123—2006, ISO 15350:2000, IDT)

GB/T 20124 钢铁 氮含量的测定 惰性气体熔融热导法(常规方法)(GB/T 20124—2006, ISO 15351:1999, IDT)

3 订货内容

按本标准订购钢管的合同或订单应包括但不限于下列内容:

- a) 标准编号;
- b) 产品名称;
- c) 钢的牌号;
- d) 订购的数量(总重量或总长度);
- e) 交货状态;
- f) 尺寸规格;
- g) 特殊要求。

4 尺寸、外形和重量

4.1 外径和壁厚

4.1.1 钢管的外径(D)和壁厚(S)应符合 GB/T 17395 的规定。

4.1.2 根据需方要求,经供需双方协商,可供应其他外径和壁厚的钢管。

4.2 外径和壁厚的允许偏差

4.2.1 钢管外径的允许偏差应符合表 1 的规定。

表 1 钢管的外径允许偏差

单位为毫米

钢管种类	允许偏差
热轧(挤压、扩)钢管	±1.0%D 或 ±0.50, 取其中较大者
冷拔(轧)钢管	±1.0%D 或 ±0.30, 取其中较大者

4.2.2 热轧(挤压、扩)钢管的壁厚允许偏差应符合表 2 的规定。

4.2.3 冷拔(轧)钢管的壁厚允许偏差应符合表 3 的规定。

4.2.4 根据需方要求,经供需双方协商,并在合同中注明,可生产表 1、表 2、表 3 规定以外尺寸允许偏差的钢管。

表 2 热轧(挤压、扩)钢管壁厚允许偏差

单位为毫米

钢管种类	钢管外径	S/D	允许偏差
热轧(挤压)钢管	≤102	—	±12.5%S 或 ±0.40, 取其中较大者
	>102	≤0.05	±15%S 或 ±0.40, 取其中较大者
		>0.05~0.10	±12.5%S 或 ±0.40, 取其中较大者
		>0.10	+12.5%S -10%S
热扩钢管	±15%S		

表 3 冷拔(轧)钢管壁厚允许偏差

单位为毫米

钢管种类	壁厚	允许偏差
冷拔(轧)钢管	≤3	±15%S 或 ±0.15, 取其中较大者
	>3	+12.5%S -10%S

4.3 长度

4.3.1 通常长度

钢管的通常长度为 4 000 mm~12 500 mm。经供需双方协商,并在合同中注明,可交付长度大于 12 500 mm 的钢管。

4.3.2 定尺和倍尺长度

根据需方要求,并在合同中注明,钢管可按定尺长度或倍尺长度交货。钢管的定尺长度应在通常长度范围内,全长允许偏差应符合如下规定:

- 定尺长度 ≤ 6 000 mm, 0~10 mm;
- 定尺长度 > 6 000 mm, 0~15 mm。

钢管的倍尺总长度应在通常长度范围内,全长允许偏差为: $^{+20}_0$ mm, 每个倍尺长度应按下述规定留出切口余量:

- 外径 ≤ 159 mm 时,切口余量为 5 mm~10 mm;
- 外径 > 159 mm 时,切口余量为 10 mm~15 mm。

4.4 弯曲度

4.4.1 钢管的每米弯曲度应符合表 4 的规定。

表 4 钢管的每米弯曲度

钢管公称壁厚/mm	每米弯曲度/(mm/m)
≤15	≤1.5
>15~30	≤2.0
>30 或外径 ≥ 351	≤3.0

4.4.2 钢管的全长弯曲度应不大于钢管总长度的 1.5%,且全长弯曲应不大于 12 mm。

4.5 不圆度和壁厚不均

根据需方要求,经供需双方协商,并在合同中注明,钢管的不圆度和壁厚不均应分别不超过外径和壁厚公差的 80%。

4.6 端头外形

钢管两端端面应与钢管轴线切直,切口毛刺应予清除。钢管端部的切斜(见图 1)应符合如下规定:

- 钢管外径不大于 60 mm 时,切斜应不超过 1.5 mm;

b) 钢管外径大于 60 mm 时,切斜应不超过钢管外径的 2.5%,但最大应不超过 6 mm。

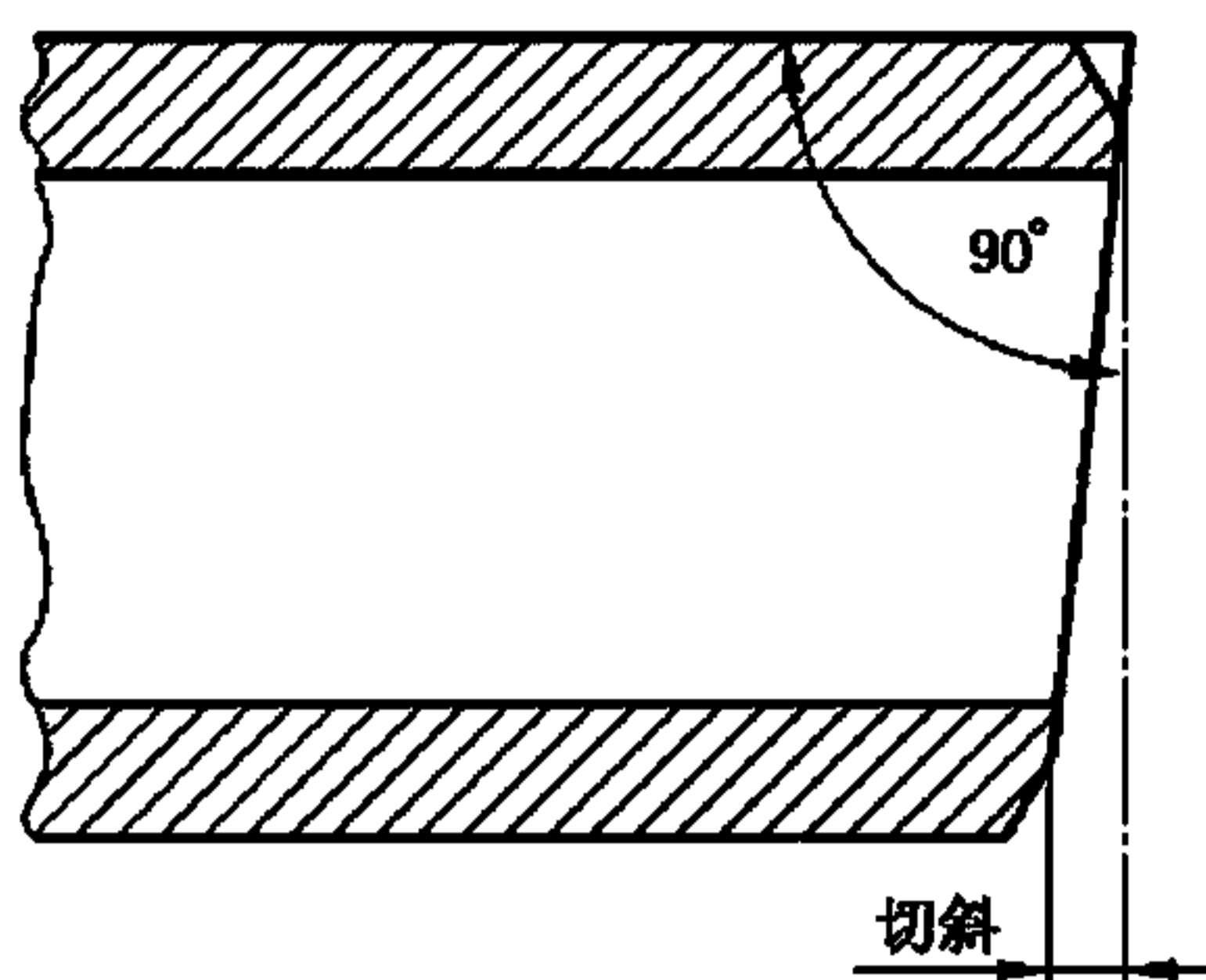


图 1 切斜

4.7 交货重量

4.7.1 钢管按实际重量交货,亦可按理论重量交货,钢管理论重量的计算按 GB/T 17395 的规定,钢的密度取 7.85 kg/dm³。

4.7.2 根据需方要求,经供需双方协商,并在合同中注明,交货钢管的理论重量与实际重量的偏差应符合如下规定:

- a) 单支钢管:±10%;
- b) 每批最小为 10 t 的钢管:±7.5%。

5 技术要求

5.1 钢的牌号和化学成分

5.1.1 钢管由 10、20 牌号的钢制造。

5.1.2 钢管的化学成分(熔炼分析)应符合 GB/T 699 的规定。

5.1.3 当需方要求做成品分析时,应在合同中注明。成品钢管的化学成分允许偏差应符合 GB/T 222 的规定。

5.2 制造方法

5.2.1 钢的冶炼方法

钢应采用电炉加炉外精炼或氧气转炉加炉外精炼冶炼。经供需双方协商,也可采用其他较高要求的方法冶炼。需方指定某一种冶炼方法时,应在合同中注明。

5.2.2 管坯的制造方法

管坯应采用连铸或热轧(锻)方法制造,钢锭也可直接用做管坯。

5.2.3 钢管的制造方法

钢管应采用热轧(挤压、扩)或冷拔(轧)无缝方法制造。需方指定某一种制造方法时,应在合同中注明。热扩钢管应是指坯料钢管经整体加热后扩制变形而成更大口径的钢管。

5.3 交货状态

5.3.1 热轧(挤压、扩)钢管以热轧或正火状态交货,热轧状态交货钢管的终轧温度应不低于相变临界温度 A_{r3}。

根据需方要求,经供需双方协商,并在合同中注明,热轧(挤压、扩)钢管可采用正火状态交货。当热扩钢管终轧温度不低于相变临界温度 A_{r3},且钢管是经过空冷时,则应认为钢管是经过正火的。

5.3.2 冷拔(轧)钢管应以正火状态交货。

5.4 力学性能

5.4.1 交货状态钢管的纵向力学性能应符合表 5 的规定。

表 5 钢管的力学性能

序号	牌号	抗拉强度 R_m / MPa	下屈服强度 R_{eL} /MPa		断后伸长率 A/ %
			壁厚/mm		
			≤16	>16	
			不小于		不小于
1	10	335~475	205	195	24
2	20	410~550	245	235	20

5.4.2 当需方在合同中注明钢管用于中压锅炉过热蒸汽管时,供方应保证钢管的高温规定非比例延伸强度($R_{p0.2}$)符合表 6 的规定,但供方可不做检验。

根据需方要求,经供需双方协商,并在合同中注明试验温度,钢管可做高温拉伸试验,其对应温度下的高温规定非比例延伸强度($R_{p0.2}$)应符合表 6 的规定。

表 6 钢管在高温下的规定非比例延伸强度最小值

牌号	试样状态	规定非比例延伸强度最小值 $R_{p0.2}$ /MPa					
		试验温度/°C					
		200	250	300	350	400	450
10	供货状态	165	145	122	111	109	107
20		188	170	149	137	134	132

5.5 工艺性能

5.5.1 压扁试验

对于外径大于 22 mm 至 400 mm,并且壁厚不大于 10 mm 的钢管应进行压扁试验,试样压扁后两平板间距离 H 按公式(1)计算:

$$H = \frac{(1+\alpha)S}{\alpha + S/D} \dots\dots\dots(1)$$

式中:

H ——平板间距离,单位为毫米(mm);

S ——钢管公称壁厚,单位为毫米(mm);

D ——钢管公称外径,单位为毫米(mm);

α ——单位长度变形系数,取 0.08;当 $S/D \geq 0.1$ 时 α 取 0.07。

压扁后试样上不允许出现裂缝或裂口。

下述情况不应作为压扁试验合格与否的判定依据:

当 $S/D > 0.1$ 时,试样 6 点(底)和 12 点(顶)位置处内表面的裂纹。

5.5.2 扩口试验

根据需方要求,经供需双方协商,并在合同中注明,对于壁厚不大于 8 mm 的钢管,可做扩口试验。扩口试验顶心锥度为 30°、45°或 60°中的一种,扩口后试样的外径扩口率应符合表 7 的规定,扩口后试样不允许出现裂缝或裂口。

表 7 钢管外径扩口率

牌号	钢管外径扩大值/%		
	内径/外径		
	≤0.6	>0.6~0.8	>0.8
10	12	15	19
20	10	12	17

5.5.3 弯曲试验

外径不大于 22 mm 的钢管应做弯曲试验,弯曲角度为 90°,弯心半径为钢管外径的 6 倍,试样弯曲后弯曲处不允许出现裂缝或裂口。

5.6 液压试验

钢管应逐根进行液压试验。液压试验压力按式(2)计算,10 钢最大试验压力为 7 MPa,20 钢最大试验压力为 10 MPa。在试验压力下,稳压时间应不少于 5 s,钢管不允许出现渗漏现象。

$$P = 2SR/D \dots\dots\dots(2)$$

式中:

- P——试验压力,单位为兆帕(MPa);
- S——钢管公称壁厚,单位为毫米(mm);
- D——钢管公称外径,单位为毫米(mm);
- R——允许应力,为表 5 规定下屈服强度的 60%,单位为兆帕(MPa)。

供方可用涡流探伤、漏磁探伤或超声波探伤代替液压试验。当需方有超声波检验要求时,供方不应以超声波检验代替液压试验。用涡流探伤时,对比样管人工缺陷应符合 GB/T 7735 中验收等级 A 的规定;用漏磁探伤时,对比样管外表面纵向人工缺陷应符合 GB/T 12606 中验收等级 L4 的规定;用超声波探伤时,对比样管外表面纵向人工缺陷应符合 GB/T 5777—2008 中验收等级 L4 的规定。

5.7 低倍检验

采用连铸坯或钢锭直接制造的钢管,供方应保证坯料或钢管的横截面酸浸低倍组织试片上无白点、夹杂、皮下气泡、翻皮和分层。

5.8 表面质量

钢管的内外表面不允许有目视可见的裂纹、折叠、结疤、轧折和离层。这些缺陷应完全清除,清除深度应不超过公称壁厚的 10%,清理处的实际壁厚应不小于壁厚偏差所允许的最小值。

直道允许深度应符合如下规定:

- a) 冷拔(轧)钢管:不大于壁厚的 4%,最大深度为 0.3 mm;
- b) 热轧(挤、扩)钢管:不大于壁厚的 5%,最大深度为 0.5 mm。

不超过壁厚负偏差的其他局部缺欠允许存在。

5.9 无损检验

根据需方要求,经供需双方协商,并在合同中注明,钢管可逐根进行超声波探伤检验,对比样管纵向人工缺陷应符合 GB/T 5777—2008 中验收等级 L2.5 的规定。

6 试验方法

- 6.1 钢管的尺寸和外形应采用符合精度要求的量具测量。
- 6.2 钢管的内外表面应在充分照明条件下逐根目视检查。
- 6.3 钢管的其他检验应符合表 8 的规定。

表 8 钢管的检验项目、取样数量、取样方法、试验方法

序号	检验项目	取样数量	取样方法	试验方法
1	化学成分	每炉取 1 个试样	GB/T 20066	GB/T 223 GB/T 4336
2	拉伸试验	每批在两根钢管上各取 1 个试样	GB/T 2975	GB/T 228
3	高温拉伸试验	每批在两根钢管上各取 1 个试样	GB/T 2975	GB/T 4338
4	压扁试验	每批在两根钢管上各取 1 个试样	GB/T 2975	GB/T 246

表 8 (续)

序号	检验项目	取样数量	取样方法	试验方法
5	扩口试验	每批在两根钢管上各取 1 个试样	GB/T 2975	GB/T 242
6	弯曲试验	每批在两根钢管上各取 1 个试样	GB/T 2975	GB/T 244
7	液压试验	逐根	—	GB 241
8	涡流探伤检验	逐根	—	GB/T 7735
9	漏磁探伤检验	逐根	—	GB/T 12606
10	超声波探伤检验	逐根	—	GB/T 5777
11	低倍检验	每批在两根钢管上各取 1 个试样	GB/T 226	GB/T 226 GB/T 1979

7 检验规则

7.1 检查和验收

钢管的检查和验收由供方质量技术监督部门进行。

7.2 组批规则

7.2.1 钢管按批进行检查和验收。

7.2.2 若钢管在切成单根后不再进行热处理,则从一根管坯轧制钢管上截取的所有管段都可视为一根。

7.2.3 每批应由同一牌号、同一炉号、同一规格和同一热处理制度(炉次)的钢管组成。每批钢管的数量应不超过如下规定:

- a) 外径不大于 76 mm 且壁厚不大于 3 mm, 400 根;
- b) 外径大于 351 mm, 50 根;
- c) 其他尺寸, 200 根。

剩余钢管的根数,如不少于上述规定的 50% 时则单独列为一批,少于上述规定的 50% 时可并入同一牌号、同一炉号、同一规格和同一热处理制度(炉次)的相邻一批中。

7.3 取样数量

每批钢管各项性能检验的取样数量应符合表 8 的规定。

7.4 复验与判定规则

钢管的复验与判定规则应符合 GB/T 2102 的规定。

8 包装、标志和质量证明书

钢管的包装、标志和质量证明书应符合 GB/T 2102 的规定。

中华人民共和国
国家标准
低中压锅炉用无缝钢管
GB 3087—2008

*

中国标准出版社出版发行
北京复兴门外三里河北街16号
邮政编码:100045

网址 www.spc.net.cn

电话:68523946 68517548

中国标准出版社秦皇岛印刷厂印刷
各地新华书店经销

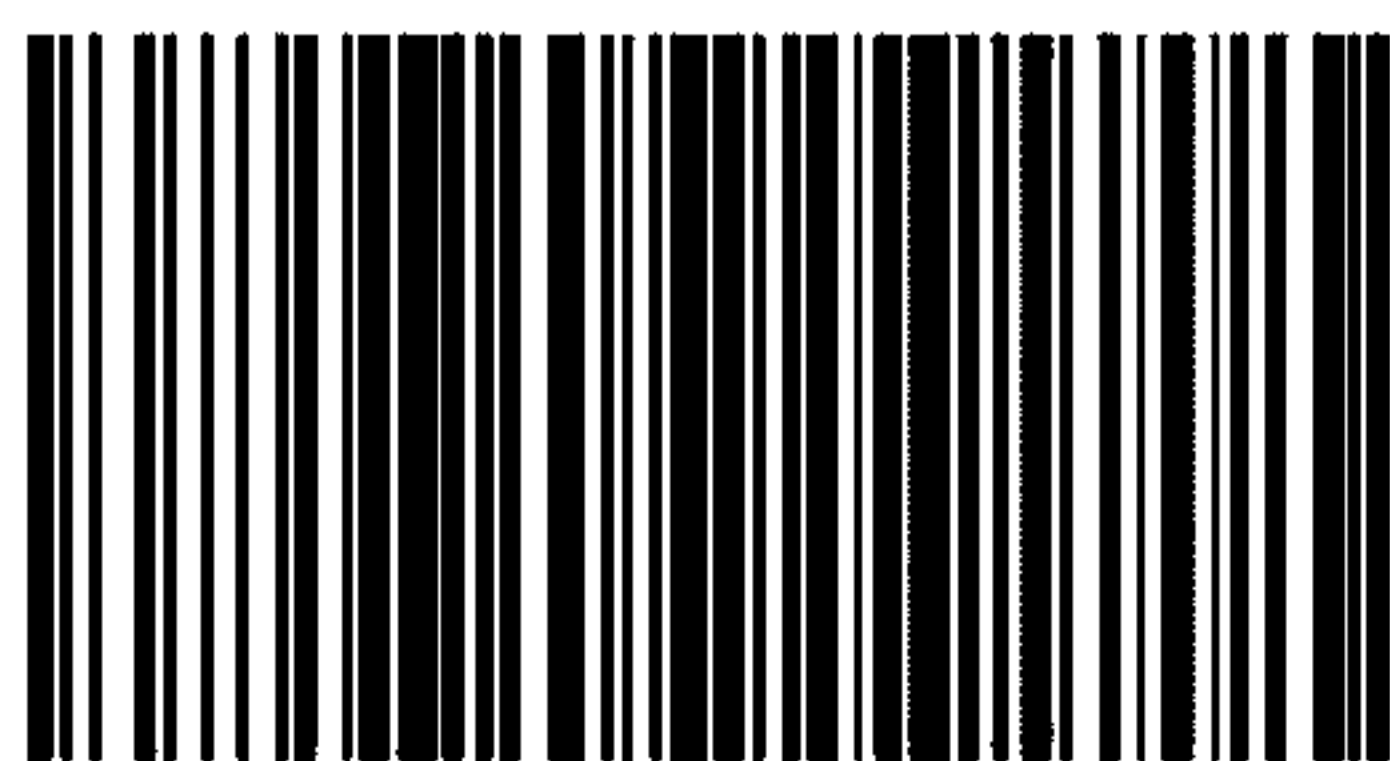
*

开本 880×1230 1/16 印张 0.75 字数 16 千字
2009年2月第一版 2009年2月第一次印刷

*

书号: 155066·1-35450

如有印装差错 由本社发行中心调换
版权专有 侵权必究
举报电话:(010)68533533



GB 3087-2008