



中华人民共和国国家标准

GB/T 18615—2002
eqv ISO 10806:1994

波纹金属软管用非合金钢 和不锈钢接头

**Non-alloyed and stainless steel fittings for
corrugated flexible metallic hoses**

2002-01-10 发布

2002-07-01 实施

中华人民共和国
国家质量监督检验检疫总局 发布

前 言

本标准等效采用 ISO 10806:1994《管道工程 波纹金属软管用非合金钢和不锈钢接头》。

本标准与 ISO 10806 相比,在法兰公称压力的标记上有点差异:

a) ISO 10806 中,法兰的公称压力 PN 值以 bar 为单位标记,例如 PN6、PN10、PN16、PN100、PN150、PN250 等;本标准中法兰的公称压力 PN 值以 MPa 为单位标记,例如 PN0.6、PN1.0、PN1.6 MPa 等。之所以按 MPa 标记,主要是遵守我国计量法规的要求。

b) ISO 10806 中,标记为 PN100 和 PN250 两个公称压力级的法兰,在本标准中标记为 PN11.0 和 PN26.0 MPa。之所以如此标记,是因为 ISO 10806 的引用标准 ISO 7005-1:1992《钢法兰》中将 PN100 和 PN250 标记为 PN110 和 PN260。

本标准由中国机械工业联合会提出。

本标准由全国管路附件标准化技术委员会归口。

本标准起草单位:机械科学研究院、南京晨光航天应用技术股份有限公司、江苏百新集团有限公司、国家仪器仪表元器件质量监督检测中心。

本标准主要起草人:李俊英、毛杰、翟锁金、张宪清、曹宝璋、于振毅。

本标准于 2002 年首次发布。

ISO 前言

ISO(国际标准化组织)是由各国标准化团体(ISO 成员团体)组成的世界性的联合组织。制定国际标准的工作通常由 ISO 的技术委员会完成。各成员团体若对某技术委员会已确立的标准项目感兴趣,均有权参加该委员会的工作。与 ISO 保持联系的各国组织(官方的或非官方的)也可参加有关工作。在电工技术标准化方面 ISO 与国际电工委员会(IEC)保持密切合作关系。

由技术委员会提出的国际标准草案,须提交各成员团体表决。国际标准需取得至少 75% 参加表决的成员团体的同意才能正式通过。

国际标准 ISO 10806 是由 ISO/TC 5 黑色金属管及其金属配件技术委员会中的 SC11 互锁和螺旋金属软管分技术委员会起草的。

中华人民共和国国家标准

波纹金属软管用非合金钢 和不锈钢接头

GB/T 18615—2002
eqv ISO 10806:1994

Non-alloyed and stainless steel fittings for
corrugated flexible metallic hoses

1 范围

本标准规定了管道工程常用的波纹金属软管用非合金钢和不锈钢接头的型式、尺寸和技术要求。

本标准所规定的接头适用于多种用途,当使用其他型式的接头时,其型式、尺寸和技术要求应由用户和制造商协商确定。

2 引用标准

下列标准所包含的条文,通过在本标准中引用而构成为本标准的条文。本标准出版时,所示版本均为有效。所有标准都会被修订,使用本标准的各方应探讨使用下列标准最新版本的可能性。

GB/T 7306.1—2000 55°密封管螺纹 第1部分:圆柱内螺纹与圆锥外螺纹(eqv ISO 7-1:1994)

GB/T 7307—2000 55°非密封管螺纹

GB/T 9115.1—2000 平面、突面对焊钢制管法兰

GB/T 9115.2—2000 凹凸面对焊钢制管法兰

GB/T 9115.3—2000 榫槽面对焊钢制管法兰

GB/T 9115.4—2000 环连接面对焊钢制管法兰

GB/T 9118.1—2000 突面对焊环带颈松套钢制管法兰

GB/T 9118.2—2000 环连接面对焊环带颈松套钢制管法兰

GB/T 9119—2000 平面、突面板式平焊钢制管法兰

GB/T 9120.1—2000 突面对焊环板式松套钢制管法兰

GB/T 9120.2—2000 凹凸面对焊环板式松套钢制管法兰

GB/T 9120.3—2000 榫槽面对焊环板式松套钢制管法兰

GB/T 9121.1—2000 突面平焊环板式松套钢制管法兰

GB/T 9121.2—2000 凹凸面平焊环板式松套钢制管法兰

GB/T 9122—2000 翻边环板式松套钢制管法兰

GB/T 14525—1993 波纹金属软管通用技术条件

3 接头的型式和尺寸

接头的型式、代号和尺寸应符合表1的规定;接头的尺寸应符合图1~图11和表3~表13的规定。

4 技术要求

4.1 材料

中华人民共和国国家质量监督检验检疫总局 2002-01-10 批准

2002-07-01 实施

接头的材料应符合波纹管金属软管的适用条件。

非合金钢和不锈钢接头可焊部分所用材料应符合 GB/T 14525—1993 中表 2 的规定；使用铜合金和不同于 GB/T 14525—1993 中表 2 所规定的材料时，应由用户和制造商协商确定。

4.2 装配方法

端部接头与软管本体的连接，应采用气体保护电弧焊或与之相当的焊接方法，也可以采用银钎焊。焊接要求应符合 GB/T 14525 的规定。

4.3 爆破压力试验

与软管连接的接头，应承受按 GB/T 14525—1993 中 6.6 规定的方法进行爆破试验，试验用连接件应符合表 2 的规定。

当最大许用压力不同的接头和软管装配时，应按其最低许用压力值考虑。

如果软管和接头安装方法允许，最大许用压力只能在室温下达到。

5 标记

本标准所规定的接头，应按顺序标记以下内容：

- a) 产品(接头或法兰)的型式；
- b) 本标准的编号；
- c) 代号(见表 1)；
- d) 公称通径；
- e) 公称压力(对于法兰)；
- f) 材料牌号(见 GB/T 14525)；

注：对于松套法兰，焊环材料的牌号应在法兰材料(AC 表示非合金钢)之前表示出来。

例如：公称通径为 DN50，材料牌号为 0Cr19Ni9 的外螺纹接头，应标记如下：

接头 GB/T 18615 M-50-0Cr19Ni9

公称通径为 DN50、公称压力为 PN1.6 MPa(16 bar)、焊环材料牌号为 0Cr19Ni9 的非合金钢松套法兰，应标记如下：

法兰 GB/T 18615 B-50-16-0Cr19Ni9-AC

表 1 接头的型式、代号和尺寸

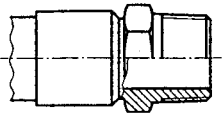
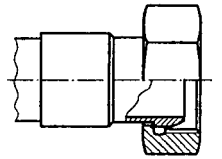
简 图	型 式	代 号	尺 寸
	外螺纹接头	M	见图 1 和表 3
	球面密封松套螺母接头	F	见图 2 和表 4

表 1(续)

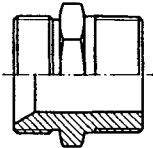
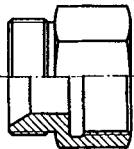
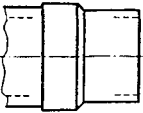
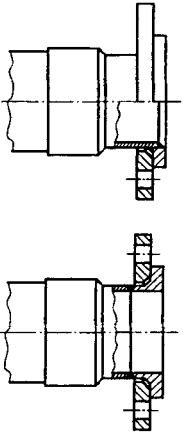
简 图	型 式	代 号	尺 寸
	与松套螺母接头连接的外螺纹过渡接头	MM	见图 3 和表 5
	与松套螺母接头连接的内螺纹过渡接头	MF	见图 4 和表 6
	对接焊管	T	见图 5 和表 7
	板式松套法兰 PN0.6、PN1.0、PN1.6、PN2.5 和 PN4.0 MPa	B	见图 6 和表 8

表 1(续)

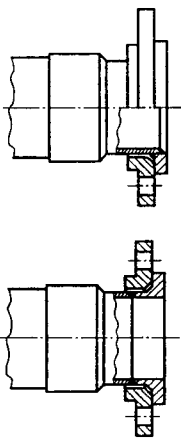
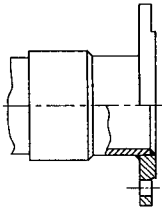
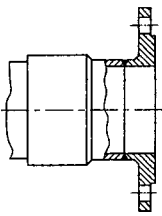
简 图	型 式	代 号	尺 寸
	<p>带颈松套法兰 PN2.0、PN5.0、PN11.0、PN15.0 和 PN26.0 MPa</p>	B	见图 7 和表 9
	<p>板式平焊法兰 PN0.25、PN0.6、PN1.0、PN1.6、 PN2.5 和 PN4.0 MPa</p>	B	见图 8 和表 10
	<p>对焊法兰 PN0.25、PN0.6、PN1.0、PN1.6、 PN2.5、PN4.0 MPa 和 PN 2.0、 PN 5.0、PN 11.0、PN 26.0 MPa</p>	B	见图 9 和表 11

表 1(完)

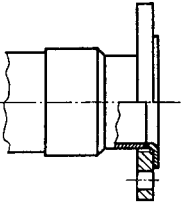
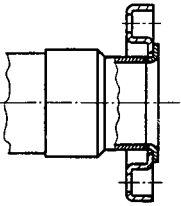
简 图	型 式	代 号	尺 寸
	翻边环松套法兰 PN0.6、PN1.0、PN1.6 和 PN2.0 MPa	B1	见图 10 和表 12
	翻边环松套法兰 PN1.6 MPa(板式法兰)	B2	见图 11 和表 13

表 2 试验用连接件

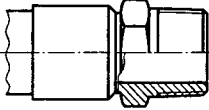
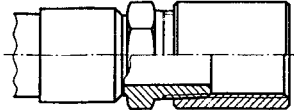
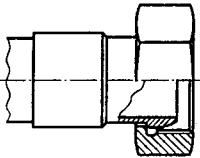
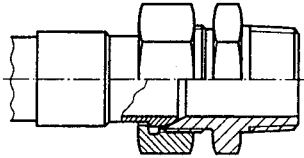
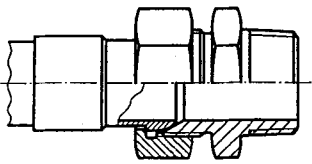
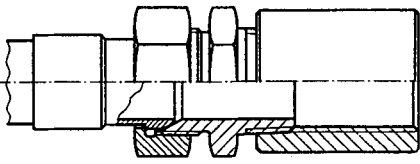
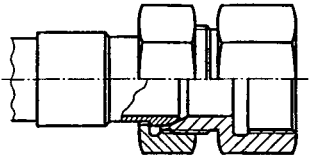
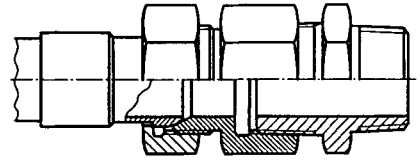
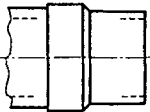
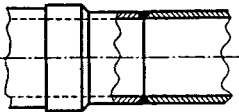
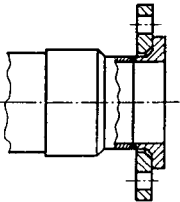
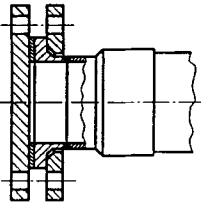
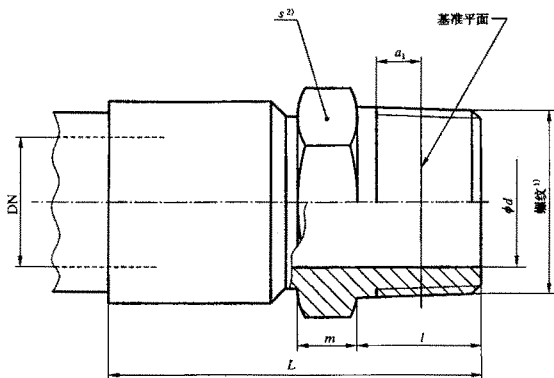
软管上的接头	试验装置上的接头
见图 1 	螺纹符合 GB/T 7306.1 的内螺纹接头 
见图 2 	按图 3 或图 4 所示的接头 

表 2(完)

软管上的接头	试验装置上的接头
<p>见图 3 和图 2</p> 	<p>螺纹符合 GB/T 7306.1 的内螺纹接头</p> 
<p>见图 4 和图 2</p> 	<p>螺纹符合 GB/T 7306.1 的外螺纹接头</p> 
<p>见图 5</p> 	<p>具有同一连接尺寸的对焊管</p> 
<p>见图 6 和图 9</p> 	<p>具有同一尺寸的法兰</p> 



- 1) 圆锥外螺纹应符合 GB/T 7306.1 的规定。
 2) 对边宽度 (DN25 以下为六角, DN32~DN100 为六角或八角)。

图 1 外螺纹接头(M)

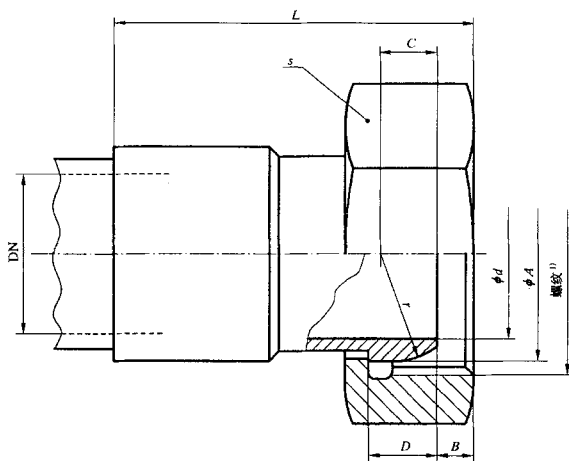
表 3 外螺纹接头尺寸

mm

DN	螺纹	d	l min	a_1	s	m min	L max
6	R 1/8	6	8.5	2.5	12	4	40
8	R 1/4	8	12.5	3.7	14	4	45
10	R 3/8	10	13	3.7	17 ¹⁾	5	50
12	R 1/2	12	17	5	22	5	55
15	R 1/2	15	17	5	22	5	60
20	R 3/4	20	18.5	5	27 ¹⁾	5.5	65
25	R 1	25	21.5	6.4	36	6	75
32	R 1 1/4	32	24	6.4	46	6.5	85
40	R 1 1/2	40	24	6.4	50	6.5	95
50	R 2	50	29.5	7.5	65	7	100
65	R 2 1/2	65	35	9.2	80	7	105
80	R 3	80	39	9.2	90	8.5	110
100	R 4	100	46.5	10.4	115	8	120

注: 在任何情况下, 制造商应确保在整个螺纹工作长度内的螺纹为完整螺纹。

1) 对边宽度数值可以分别为 19 mm 和 30 mm。



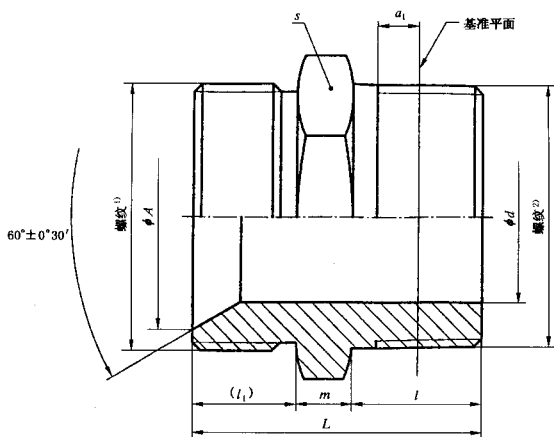
1) 圆柱内螺纹应符合 GB/T 7307 的规定。

图 2 球面密封松套螺母接头(F)

表 4 球面密封松套螺母接头尺寸

mm

DN	螺纹	A	B	d	C	D	r	s	L _{max}
6	G 1/8	8.4	3	4	3	4	4.2	14	45
8	G 1/4	11.2	4.2	7	3.5	3.8	5.6	19	50
10	G 3/8	14.8	6	9	5	5	7.4	22	50
12	G 1/2	18.4	6.5	12	6	6	9.2	27	60
20	G 3/4	23.8	8.7	17	7.3	7.8	11.9	32	65
25	G 1	30	10.5	22	9	9	15	41	75
32	G 1¼	38.8	10.1	29	11.4	11.4	19.4	50	80
40	G 1½	44.4	12.2	34	13.4	13.8	22.2	55	95
50	G 2	56.4	16.1	44	16.4	16.9	28.2	70	105



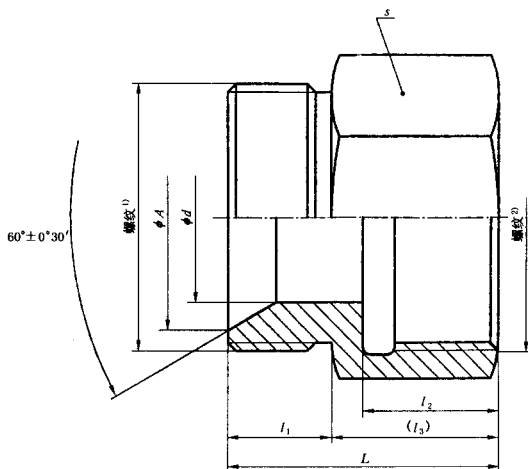
- 1) 圆柱外螺纹应符合 GB/T 7307 的规定。
2) 圆锥外螺纹应符合 GB/T 7306.1 的规定。

图 3 与松套螺母接头连接的外螺纹过渡接头(MM)

表 5 外螺纹过渡接头尺寸

mm

DN	螺纹 GB/T 7307	螺纹 GB/T 7306.1	A	d	l_1	m min	l min	L min	a_1	s
6	G 1/8	R 1/8	7.8	5	8	4	8.5	20.5	2.5	12
8	G 1/4	R 1/4	10.4	7	10	4	12.5	26.5	3.7	14
10	G 3/8	R 3/8	13.9	9	12	5	13	30	3.7	17
12	G 1/2	R 1/2	17.5	12	14	5	17	36	5	22
20	G 3/4	R 3/4	22.8	18	16	5.5	18.5	40	5	27
25	G 1	R 1	28.7	23	18	6	21.5	45.5	6.4	36
32	G 1¼	R 1¼	36.8	30	20	6.5	24	50.5	6.4	46
40	G 1½	R 1½	42.7	35	22	6.5	24	52.5	6.4	50
50	G 2	R 2	54.6	45	27	7	29.5	63.5	7.5	65



- 1) 圆柱外螺纹应符合 GB/T 7307 的规定。
2) 圆柱内螺纹应符合 GB/T 7306.1 的规定。

图 4 与松套螺母接头连接的内螺纹过渡接头(MF)

表 6 内螺纹过渡接头尺寸

mm

DN	螺纹 GB/T 7307	螺纹 GB/T 7306.1	A	d	L	l_1	l_3	l_2	s
6	G 1/8	Rp 1/8	7.8	5	20	8	12	9.5	14
8	G 1/4	Rp 1/4	10.4	7	26	10	16	13.5	19
10	G 3/8	Rp 3/8	13.9	9	29.5	12	17.5	14.5	22
12	G 1/2	Rp 1/2	17.5	12	35.5	14	21.5	18	27
20	G 3/4	Rp 3/4	22.8	18	40.5	16	24.5	21	32
25	G 1	Rp 1	28.7	23	45.5	18	27.5	23.5	41
32	G 1¼	Rp 1¼	36.8	30	49	20	29	25	50
40	G 1½	Rp 1½	42.7	35	51.5	22	29.5	25.5	55
50	G 2	Rp 2	54.6	45	61	27	34	30	70

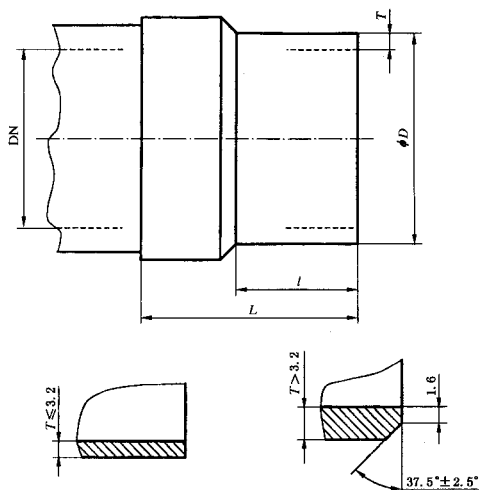


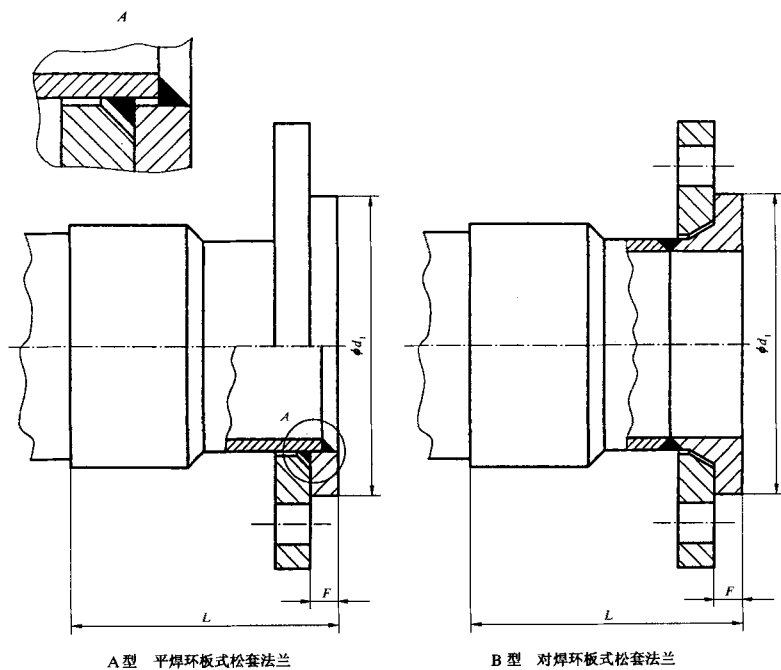
图 5 对接焊管(T)

表 7 对接焊管尺寸

mm

DN	D	T min ¹⁾	l min	L max
6	10.2	1.6	25	50
8	13.5	2	25	50
10	17.2	2	25	55
15	21.3	2	25	60
20	26.9	2	30	60
25	33.7	2.3	30	65
32	42.4	2.6	30	65
40	48.3	2.6	30	75
50	60.3	2.9	40	90
65	76.1	2.9	40	95
80	88.9	3.2	40	100
100	114.3	3.6	50	105
125	139.7	4	50	120
150	168.3	4.5	70	130
200	219.1	6.3	70	140
250	273	6.3	70	145
300	323.9	7.1	70	150

1) 厚度与 ISO 4200:1991 中的 E 系列一致。



注：型式的选择由制造商自行决定。

图 6 板式松套法兰(B)

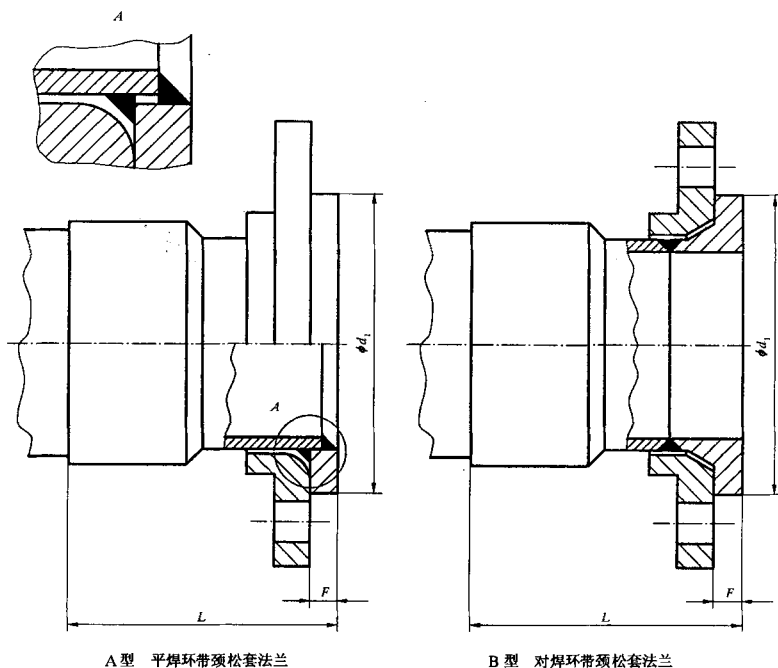
表 8 板式松套法兰及焊环尺寸

mm

DN	PN 0.6 MPa (6 bar)			PN 1.0 MPa (10 bar)			PN 1.6 MPa (16 bar)			PN 2.5 MPa (25 bar)			PN 4.0 MPa (40 bar)		
	d_1	F	L max	d_1	F	L max	d_1	F	L max	d_1	F	L max	d_1	F	L max
10	33	10	75	使用 PN4.0MPa 的法兰 尺寸	12	75	使用 PN4.0MPa 的法兰 尺寸	12	75	使用 PN4.0MPa 的法兰 尺寸	12	85	41	12	85
15	38	10	80		12	80		12	80		12	90	46	12	90
20	48	10	80		14	80		14	80		14	100	56	14	100
25	58	10	90		14	90		14	90		14	110	65	14	110
32	69	10	90		14	90		14	90		14	110	76	14	110
40	78	10	100		14	100		14	100		14	115	84	14	115
50	88	12	105		16	105		16	105		16	120	99	16	120
65	108	12	110		16	110		16	110		16	130	118	16	130
80	124	12	115		16	115		16	115		18	135	132	18	135
100	144	14	120		18	120		18	120		20	140	156	20	140
125	174	14	140	18	140	18	140	22	160	184	22	160			
150	199	14	145	20	145	20	145	24	165	211	24	165			
200	254	16	165	266	20	165	266	20	165	274	26	180	284	28	185
250	309	18	180	319	22	180	319	22	180	330	26	190	345	30	200
300	363	18	185	370	22	185	370	22	185	389	28	195	409	34	205

注

- 1 平焊环板式松套法兰的尺寸应符合 GB/T 9121.1 的规定。
- 2 对焊环板式松套法兰的尺寸应符合 GB/T 9120.1 的规定。
- 3 如果平焊环采用凹凸面,其密封面尺寸应按 GB/T 9121.2 确定。
- 4 如果对焊环采用凹凸面或榫槽面,其密封面尺寸可按 GB/T 9120.2 或 GB/T 9120.3 确定。



注：型式的选择由制造商自行决定。

图7 带颈松套法兰(B)

表 9 带颈松套法兰及焊环尺寸

mm

DN	PN2.0 MPa (20 bar)			PN5.0 MPa (50 bar)			PN11.0 MPa (110 bar)			PN15.0 MPa (150 bar)			PN26.0 MPa (260 bar)		
	d_1	F	L max	d_1	F	L max	d_1	F	L max	d_1	F	L max	d_1	F	L max
10	—	—	—	—	—	—	—	—	—	—	—	—	—	—	—
15	35	12	85	35	12	90	35	14	95	35	16	100	35	18	105
20	43	14	90	43	14	100	43	16	105	43	18	110			
25	51	14	100	51	14	110	51	16	115						
32	63.5	14	105	63.5	14	110	63.5	16	115						
40	73	14	110	73	14	115	73	18	120						
50	92	16	115	92	16	120	92	20	125						
65	105	16	120	105	16	130									
80	127	18	125	127	18	135									
100	157.5	20	130	157.5	20	140									
125	186	22	150	186	22	160									
150	216	24	160	216	24	165									
200	270	26	170	270	28	185									
250	324	26	180	324	30	200									
300	381	28	190	381	34	205									

注：平焊环和对焊环带颈松套法兰的法兰尺寸应符合 GB/T 9118.1 的规定。

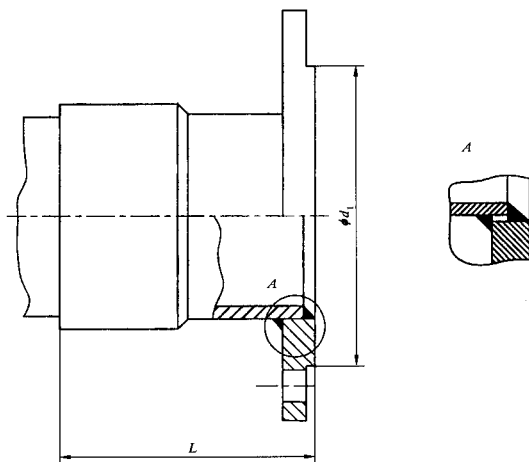


图 8 板式平焊法兰(B)

表 10 板式平焊法兰尺寸

mm

DN	PN0.25 MPa(2.5 bar)、 PN 0.6 MPa(6 bar)		PN 1.0 MPa (10 bar)		PN 1.6 MPa (16 bar)		PN 2.5 MPa (25 bar)		PN 4.0 MPa (40 bar)	
	d_1	L max	d_1	L max	d_1	L max	d_1	L max	d_1	L max
10	33	75	41	75	41	75	41	85	41	85
15	38	80	46	80	46	80	46	90	46	90
20	48	80	56	80	56	80	56	100	56	100
25	58	90	65	90	65	90	65	110	65	110
32	69	90	76	90	76	90	76	110	76	110
40	78	100	84	100	84	100	84	115	84	115
50	88	105	99	105	99	105	99	120	99	120
65	108	110	118	110	118	110	118	130	118	130
80	124	115	132	115	132	115	132	135	132	135
100	144	120	156	120	156	120	156	140	156	140
125	174	140	184	140	184	140	184	160	184	160
150	199	145	211	145	211	145	211	165	211	165
200	254	165	266	165	266	165	274	180	284	185
250	309	180	319	180	319	180	330	190	345	200
300	363	185	370	185	370	185	389	195	409	205

注：平面、突面板式平焊法兰的尺寸应符合 GB/T 9119 的规定。

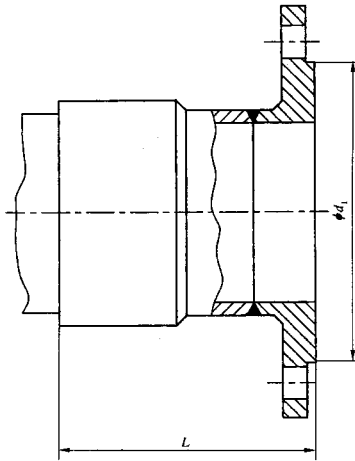


图 9 对焊法兰(B)

表 11 对焊法兰尺寸

mm

DN	PN0.25MPa (2.5 bar)		PN1.0MPa (10 bar)		PN1.6MPa (16 bar)		PN2.5MPa (25 bar)		PN4.0MPa (40 bar)		PN2.0MPa (20 bar)		PN5.0MPa (50 bar)		PN11.0MPa (110 bar)		PN26.0MPa (260 bar)	
	d_1	L	d_1	L	d_1	L	d_1	L	d_1	L	d_1	L	d_1	L	d_1	L	d_1	L
		max		max		max		max		max		max		max		max		max
10	33	75	41	75	41	75	41	85	41	85	—	—	—	—	—	—	—	—
15	38	80	46	80	46	80	46	90	46	90	35	85	35	90	35	95	35	100
20	48	80	56	80	56	80	56	100	56	100	43	90	43	100	43	105	43	110
25	58	90	65	90	65	90	65	110	65	110	51	100	51	110	51	115		
32	69	90	76	90	76	90	76	110	76	110	63.5	105	63.5	110	63.5	115		
40	78	100	84	100	84	100	84	115	84	115	73	110	73	115	73	120		
50	88	105	99	105	99	105	99	120	99	120	92	115	92	120	92	125		
65	108	110	118	110	118	110	118	130	118	130	105	120	105	130				
80	124	115	132	115	132	115	132	135	132	135	127	125	127	135				
100	144	120	156	120	156	120	156	140	156	140	157.5	130	157.5	140				
125	174	140	184	140	184	140	184	160	184	160	186	150	186	160				
150	199	145	211	145	211	145	211	165	211	165	216	160	216	165				
200	254	165	266	165	266	165	274	180	284	185	270	170	270	185				
250	309	180	319	180	319	180	330	190	345	200	324	180	324	200				
300	363	185	370	185	370	185	389	195	409	205	381	190	381	205				

注

- 1 平面、突面对焊法兰的法兰尺寸应符合 GB/T 9115.1 的规定。
- 2 凹凸面对焊法兰的法兰尺寸应符合 GB/T 9115.2 的规定。
- 3 榫槽面对焊法兰的法兰尺寸应符合 GB/T 9115.3 的规定。
- 4 环连接面对焊法兰的法兰尺寸应符合 GB/T 9115.4 的规定。

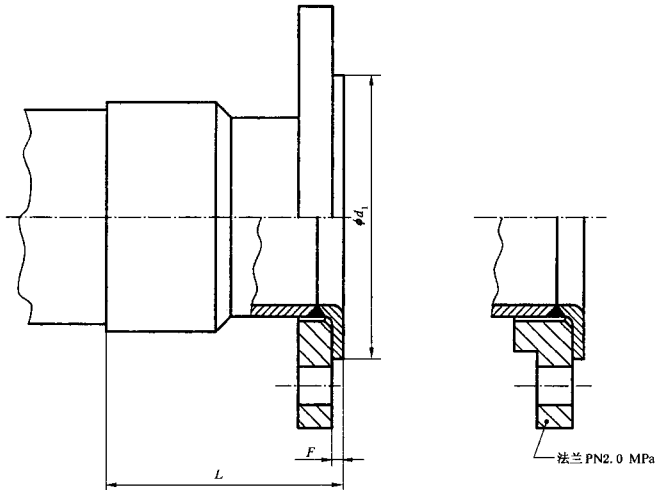


图 10 翻边环松套法兰(B1)

表 12 翻边环松套法兰及焊环尺寸

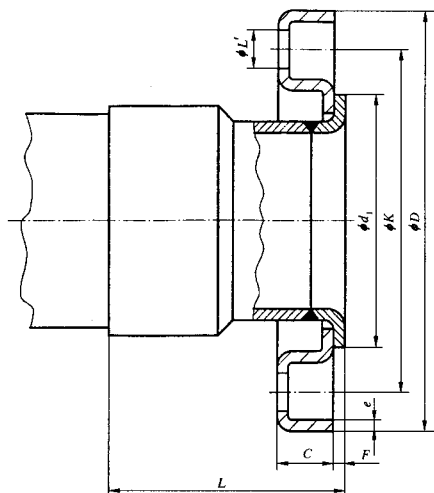
mm

DN	PN 0.6 MPa(6 bar)			PN 1.0 MPa(10 bar)			PN 1.6 MPa(16 bar)			PN 2.0 MPa(20 bar)		
	d_1	F	L max	d_1	F	L max	d_1	F	L max	d_1	F	L max
10	—	—	—	—	—	—	—	—	—	—	—	—
15	38	2.5	80	使用 PN 1.6 MPa 的法兰 尺寸	46	2.5	80	35	2.5	80		
20	48	2.5	80		56	2.5	80	43	2.5	80		
25	58	2.5	90		65	2.5	90	51	2.5	90		
32	69	2.5	90		76	2.5	90	63.5	2.5	90		
40	78	2.5	100		84	2.5	100	73	2.5	100		
50	88	3	105		99	3	105	92	3	105		
65	108	3	110		118	3	110	105	3	110		
80	124	4	115		132	4	115	127	4	115		
100	144	4	120		156	4	120	157.5	4	120		

注

1 PN 0.6、PN 1.0 和 PN 1.6 MPa 板式松套法兰的法兰尺寸应符合 GB/T 9122 的规定。

2 PN 2.0 MPa 带颈松套法兰的法兰尺寸应符合 GB/T 9118.2 的规定。



注：厚度 e 的选择由制造商自行决定。

图 11 PN 1.6 MPa 板式松套法兰(B2)

表 13 PN 1.6 MPa 松套法兰及焊环尺寸

mm

DN	D	K	L'	孔数	C	F	d_1	L_{\max}
15	95	65	13.5	4	9.5	2.5	46	80
20	105	75	13.5	4	12.5	2.5	56	80
25	115	85	13.5	4	14.5	2.5	65	90
32	140	100	17.5	4	16.5	2.5	76	90
40	150	110	17.5	4	17.5	2.5	84	100
50	165	125	17.5	4	19.5	3	99	105
65	185	145	17.5	4	21	3	118	110
80	200	160	17.5	8	21	4	132	115
100	220	180	17.5	8	23	4	156	120