

HRV系列导流型半容积式水加热器选用及安装

批准部门 中华人民共和国建设部 批准文号 建设[2001]86号
 主编单位 建设部建筑设计院 统一编号 GJBT-540
 实行日期 二00一年四月二十七日 图集号 01S122-2

主编单位负责人 高世
 主编单位技术负责人 刘伟印
 技术审定人 付之奇
 技术负责人 刘伟印

目 录

图 名	页号	图 名	页号
目 录	1	“HRV-02”混凝土基础参考图	25
说 明	2~8	配管和平面布置示意图	
选用表		“HRV-01”配管示意图及设备材料表	26
表3“HRV-01”选用表	9~10	“HRV-02”配管示意图及设备材料表	27
表4“HRV-02”选用表	11~12	“HRV-01”平面布置示意图(一)	28
选用表附注	13~14	“HRV-01”平面布置示意图(二)	29
选型步骤及例题	15~19	“HRV-02”平面布置示意图(一)	30
外形尺寸及安装图、基础、支座图		“HRV-02”平面布置示意图(二)	31
“HRV-01”外形尺寸及安装图	20	“HRV-02”平面布置示意图(三)	32
“HRV-01”外形尺寸表	21		
“HRV-02”外形尺寸及安装图	22		
“HRV-02”外形尺寸表	23		
“HRV-01”混凝土基础参考图	24		

说明		图集号	01S122-2
审核	校对 陈宇	设计 刘伟印	页次 1

说明

1 编制依据:

1.1 建设部建设[1998]3号文《关于印发‘1998年国家建筑标准设计编制工作计划’的通知》。

1.2 《建筑给水排水设计规范》GBJ15-88(1997年版)。

2 适用范围:

本图集适用于一般工业及民用建筑的生活热水机械循环供热系统。

3 产品原理与特点:

HRV系列半容积式水加热器是根据国家专利半容积式换热器(专利号ZL93219386.2)设计的。

该系列产品分为HRV-01卧式半容积式水加热器(以下简称“HRV-01”)和HRV-02立式半容积式水加热器(以下简称“HRV-02”)两种类型。

3.1 主要原理:

(1) 提高热媒与被加热水的流速,变层流换热为紊流换热。

(2) 将换热部分与贮热部分完全隔开,达到既提高换热效果又使贮热部分全部贮存热水消除冷、滞水区之目的。

3.2 构造特点:

(1) 将一组改进型的快速换热器内置在贮热容器内,换热器与容器完全隔开,其间由设在换热器壳体上的出水管在容器内将两者连通。

(2) 快速换热器为U型管结构,其布置既可使其较大幅度的提高K值和增大换热面积,又保持了U型管之间合适的净距,被加热水侧有较大过水断面,水头损失小,且方便除垢检修。

第7页为“HRV-01”构造原理图,第8页为“HRV-02”构造原理图。

2.3.3 性能特点:

(1) 换热量高,“HRV-01”、“HRV-02”的换热部分为改进的快速换热结构,传热系数K值高,换热面积大,单罐换热能力为同容积导流型容积式水加热器的1.5~2.0倍。

(2) 容积利用率高,该系列产品换热与贮热两部分完全隔开,贮热部分贮存的全是换热部分的最终热水,无冷、温水进入其内,因此罐内无冷、温水区,具有很高的容积利用率。

(3) 被加热水侧水头损失 $\leq 0.5\text{m}$,保持了容积式水加热器的水压波动小,水头损失低,有利于保持系统冷热水压力平衡之优点。

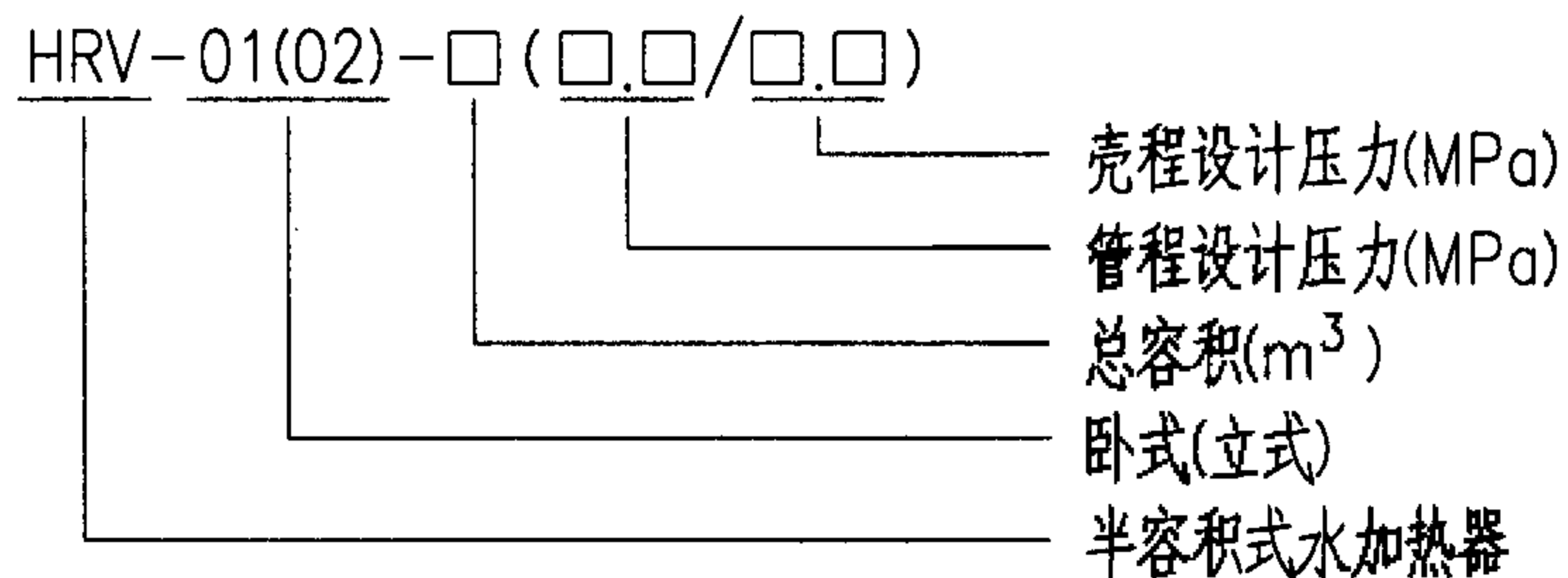
说明				图集号	01S122-2
审核	何之芳	校对	张和平	设计	刘伟
				页次	2

(4) 贮热部分贮存有 $> 15\text{min}$ 设计小时耗热量的调节容积，热媒可按设计小时耗热量供给，无需加大热媒负荷。罐内被加热水的温度变化较平缓，采用可靠、较灵敏的温控装置即可满足自动控制水温之要求。

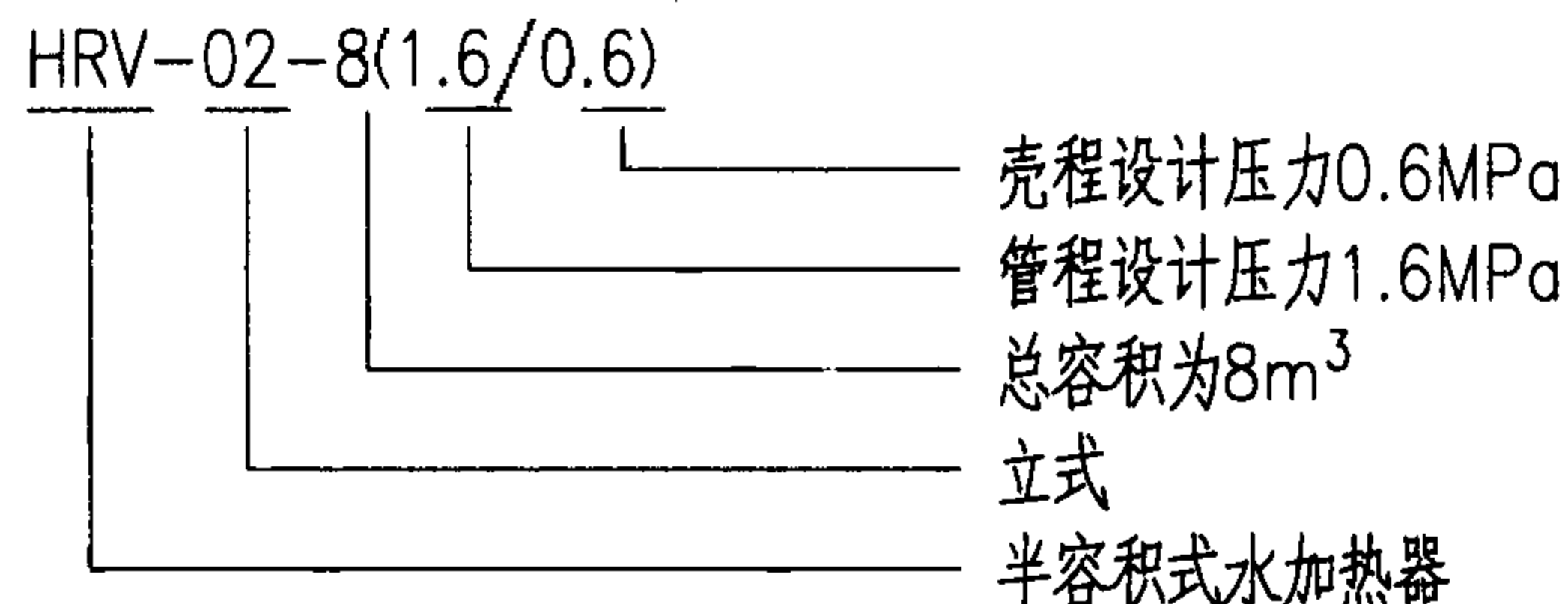
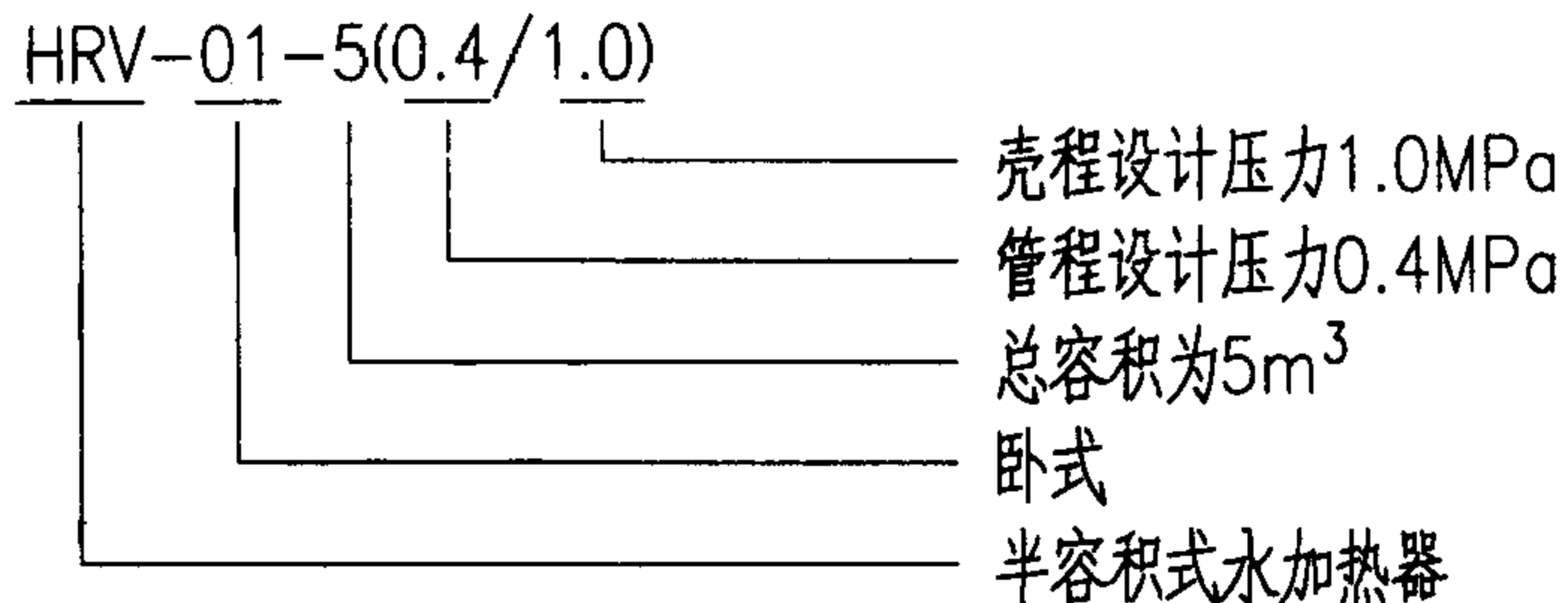
(5) 换热较充分，当以蒸汽压力 $\leq 0.4\text{MPa}$ 的饱和蒸汽为热媒时，凝结水出水温度约 $70\sim 75^\circ\text{C}$ ，满足一般蒸汽锅炉要求凝结水回水温度 $\leq 80^\circ\text{C}$ 的要求。

(6) 与容积式水加热器相比，罐型小、重量轻，方便安装检修。

2.4.1 产品型号标记



4.2 标记示例



5 基本设计参数

5.1 热媒

热媒为饱和蒸汽、热媒水。

5.1.1 不同饱和蒸汽压力的温度与焓见表1。

说明						图集号	01S122-2
审核	李之平	校对	张亚平	设计	李作平	页次	3

表1 饱和蒸汽的温度与焓

压力(MPa)	0.1	0.2	0.3	0.4	0.5	0.6
温度(°C)	120.2	133.50	143.60	151.90	158.80	164.96
焓(kJ/kg)	2706.9	2725.5	2738.5	2748.5	2756.4	2762.9

5.1.2 热媒水水温: 70~95°C

热媒水工作压力: 0.2~1.6MPa

5.2 被加热水初温: 5°C、10°C、15°C

被加热水终温: 50°C、55°C、60°C

5.3 主要性能参数见表2。

表2 主要性能参数表

汽 水 换 热	饱和蒸汽压力Pt (MPa)	0.2~0.4
	凝结水出水温度 t _{mz} (°C)	70~75
	传热系数 K W/(m ² ·°C)	1150~1500
	凝结水剩余压头 (MPa)	0.05~0.20
水 水 换 热	被加热水阻力 Δh ₂ (MPa)	< 0.005
	热媒水初温 t _{mc} (°C)	70~95
	热媒终温 t _{mz} (°C)	52~68
	传热系数 K W/(m ² ·°C)	800~950
	热媒阻力 Δh ₁ (MPa)	0.04~0.06
	被加热水阻力 Δh ₂ (MPa)	< 0.005

注: 传热系数K值的选值原则

(1) 汽-水换热的K值与饱和蒸汽压力P值有对应关系, 即Pt = 0.2、0.4MPa时, K=1150、1500W/(m²·°C)。设计时可依饱和蒸汽压力Pt的大小来选用合适的K。

(2) 水-水换热的K值与热媒阻力 Δh₁有对应关系, 即 Δh₁ = 0.04~0.06MPa时, K=800~950。设计可依允许Δh₁的大小来选择合适的K值。

6 安装、使用、维修

说明				图集号	01S122-2
审核	张之华	校对	张之华	设计	张之华
页次					4

6.1 为延长水加热器的使用寿命,减少维修工作量及节约能源,保持高效换热,当被加热水的总硬度大于等于300mg/L(以CaCO₃计),宜采取适宜的水质软化或水质稳定防垢措施,并应定期清理U型管外壁的水垢。

6.2 材料

6.2.1 壳体:根据水质条件及使用要求可采用如下材料:

(1)碳素钢Q235-A、Q235-B、20R等适用于水质较硬、腐蚀性较弱的供水条件及对热水供水水质无高标准要求的地区。

(2)不锈钢、外碳素钢内不锈钢复合板、碳素钢衬铜、碳素钢镀锌等,适用于水质较软、腐蚀性较强的供水条件及对热水供水水质要求较高的地区,但使用复合板或碳素钢内搪、衬、镀等工艺时,生产厂家必须有成熟可靠的加工工艺。

6.2.2 U形换热管:紫铜管T3、黄铜管H62、H68、碳钢20号无缝钢管。

推荐采用紫铜管T3,一般不选用碳钢管。

6.2.3 支座:碳素钢Q235-A

6.2.4 法兰:容器法兰: 16MnR或不锈钢
管法兰: Q235-A或不锈钢

6.2.5 管板:碳素钢20R或不锈钢

6.2.6 管箱: Q235-A 20R或不锈钢

6.3 温度控制

6.3.1 水加热器的热媒管道上应安装控制罐内水温的自动调节或自动开、关的阀门。阀门的动作应可靠,其灵敏度宜控制在设定温度±5℃以内。

6.3.2 被加热水终温要求不高于75℃,实际使用时,为延缓结垢,减少维修工作量,被加热水终温宜控制在50~60℃之间。

6.4 安全技术要求

6.4.1 在水加热器的顶部装安全阀,安全阀的开启压力宜为热水系统工作压力的1.1倍,且不得大于水加热器本体的设计压力(订购安全阀时应申明)。安全阀的安装与使用应符合国家质量技术监督局《压力容器安全技术监察规程》的规定。

6.4.2 为防止安全阀工作失效,宜在水加热器顶部设置通大气的膨胀管,如不可能时,可设膨胀水箱或压力膨胀罐与水加热器相连。

6.4.3 水加热器使用中应定期检验,每年至少进行一次外观检查,每三年至少进行一次内外部检验,每六年至少进行一次全面检验。

6.5 水加热器在热水供应系统安装调试完成后,在外表面作保温层。

说明				图集号	01S122-2
审核	李子之	校对	张西平	设计	王作新
				页次	5

7 选用注意事项

7.1 每一容积型号的“HRV-01”、“HRV-02”相应有A、B两种传热面积可供选择。为保证设备贮水容积满足《建筑给水排水设计规范》4.4.8之要求，汽-水换热时，宜选用A型传热管束。

水-水换热时，A、B两种传热管束均可选用，传热管束可作小幅度的增、减调整，见P19注。

7.2 本系列水加热器适用于热媒的工作压力 P_t 为：热媒为蒸汽时， $P_t \leq 0.4\text{MPa}$ 。当供给的蒸汽压力 $>0.4\text{MPa}$ 时，宜将蒸汽压力减至 0.4MPa 。热媒为高温水时， $P_t \leq 1.6\text{MPa}$ 。

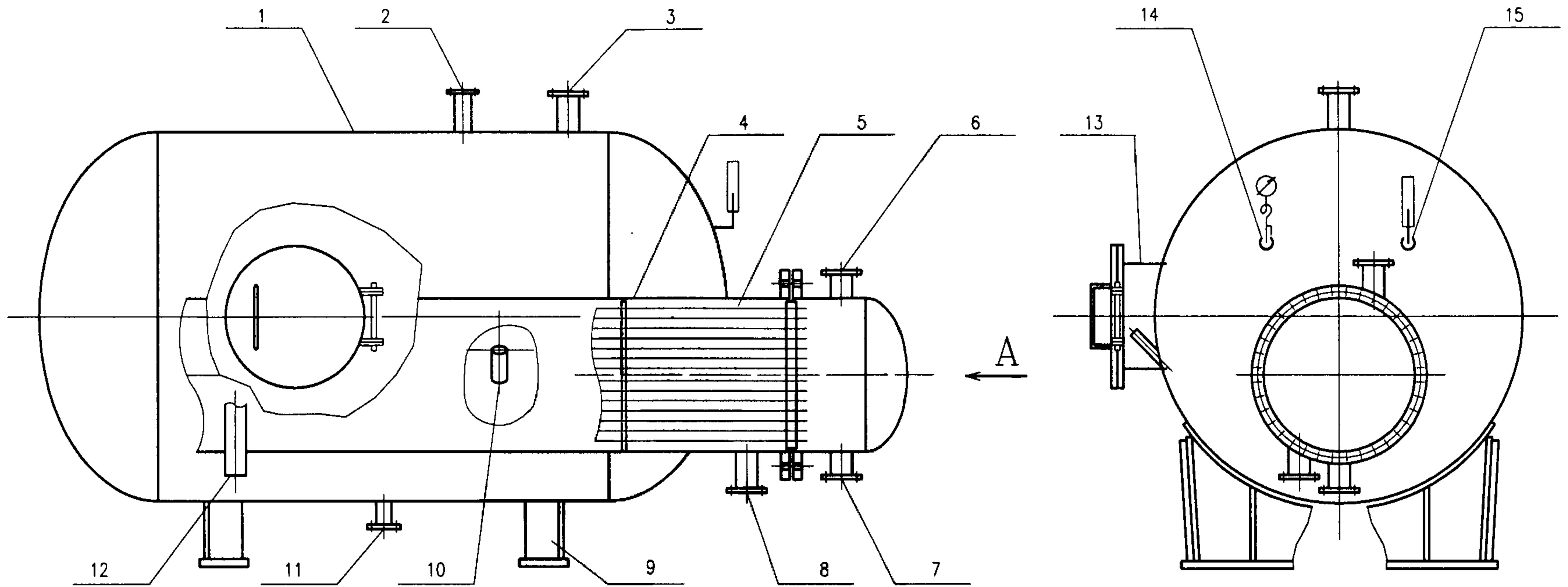
8 本图尺寸单位除注明者外均为mm。

9 本图参编单位：

北京万泉压力容器厂

北京石景山压力容器制造厂

说明					图集号	01S122-2
审核	台本之	校对	张	设计	页次	6

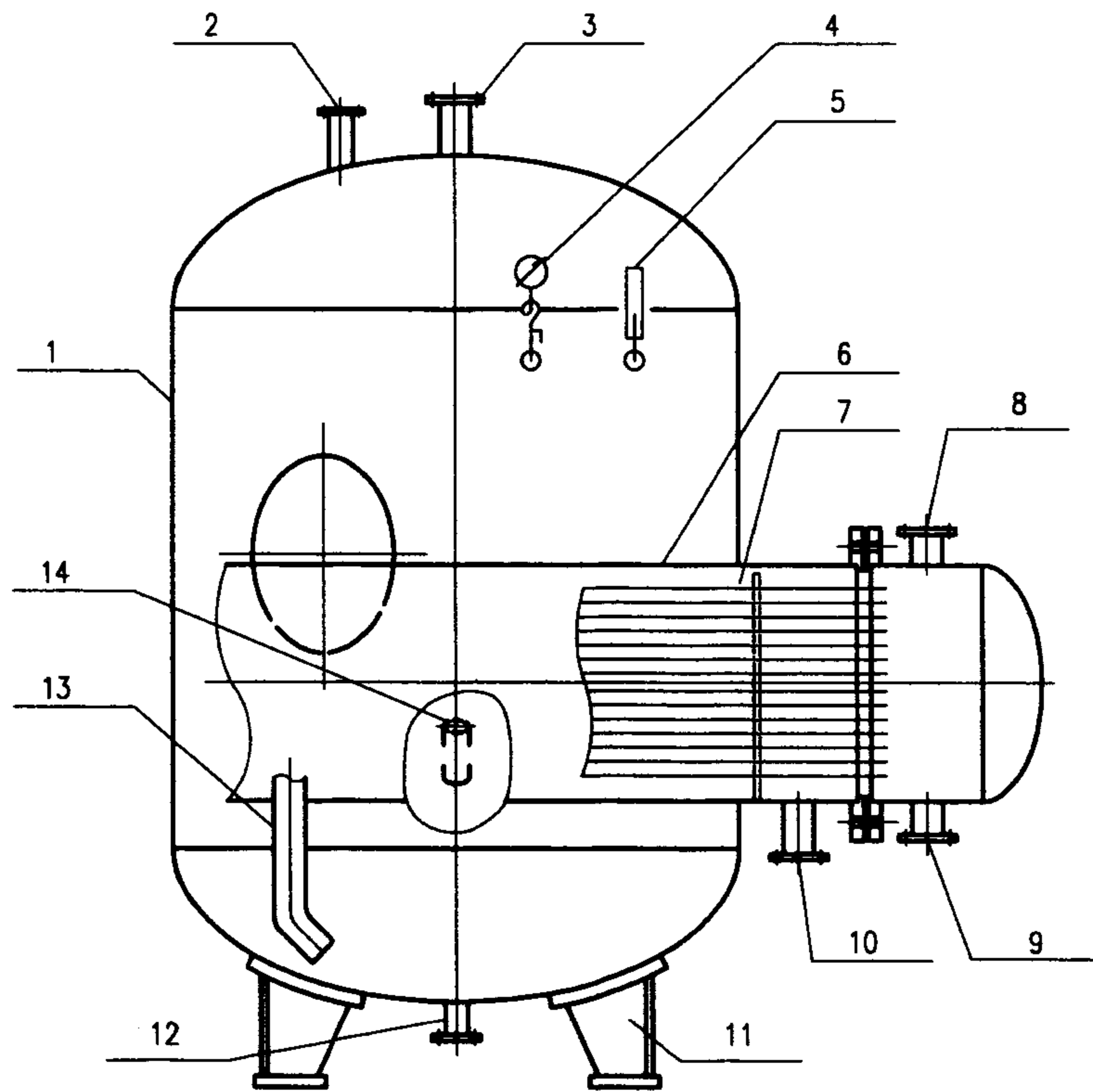


“HRV-01”构造原理图

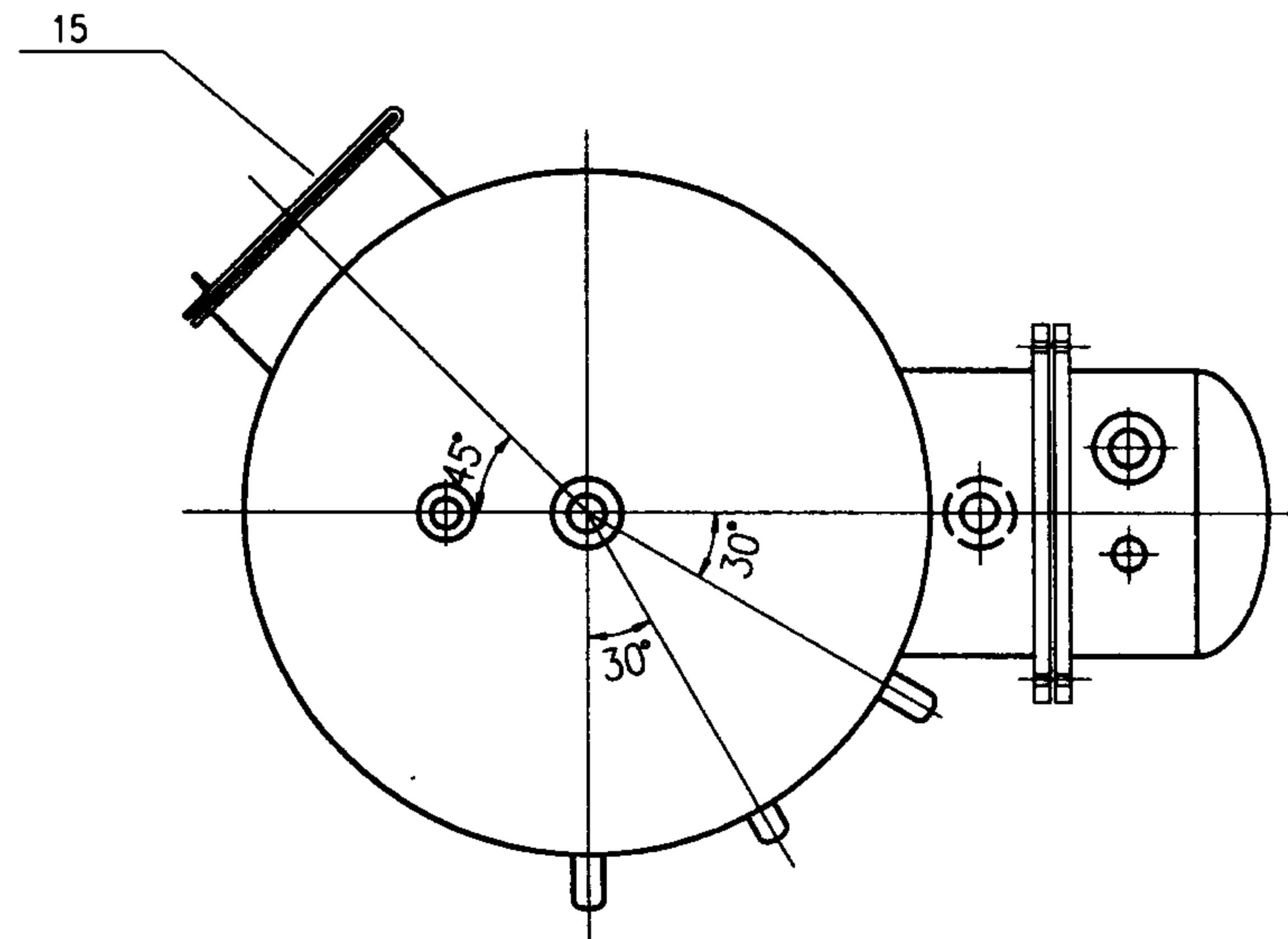
A视图

- | | | | |
|---------|----------|-----------|----------|
| 1-罐体 | 2-安全阀接管口 | 3-热水出水管管口 | 4-内置换热器 |
| 5-U形换热管 | 6-热煤入口管口 | 7-热煤出口管口 | 8-冷水进水管口 |
| 9-支座 | 10-温包管管口 | 11-排污管口 | 12-热水下降管 |
| 13-人孔 | 14-压力表 | 15-温度计 | |

说明			图集号	01S122-2
审核	何才之	校对	陈子	设计
				设计
			页次	7



“HRV-02”构造原理图



俯视图

- | | | | |
|----------|-----------|-----------|----------|
| 1-罐体 | 2-安全阀接管口 | 3-热水出水管管口 | 4-压力表 |
| 5-温度计 | 6-内置换热器 | 7-U形换热管 | 8-热媒入口管口 |
| 9-热媒出口管口 | 10-冷水进水管口 | 11-支座 | 12-排污管口 |
| 13-热水下降管 | 14-温包管管口 | 15-人孔 | |

说明				图集号	01S122-2
审核	何书之	校对	陈子	设计	张华
				页次	8

表3 “HRV-01”选用表

型号	参数	总容积 V m ³	贮水容积 Ve m ³	设计压力 MPa		总长 L mm	自重 g kg	传热管束		热媒为0.2~0.4MPa饱和蒸汽时的 G(kg/h)、Qg(kW)、Q(m ³ /h) tz=60°C						热媒为81~95°C热水时的 G(kg/h)、Qg(kW)、Q(m ³ /h) tz=55°C						热媒为70~80°C热水时的 G(kg/h)、Qg(kW)、Q(m ³ /h) tz=50°C								
				管程 Pt	壳程 Ps			最大管长 Lo mm	传热面积 F m ²	G	tc=5°C		tc=10°C		tc=15°C		G	tc=5°C		tc=10°C		tc=15°C		G	tc=5°C		tc=10°C		tc=15°C	
											Qg	Q	Qg	Q	Qg	Q		Qg	Q	Qg	Q	Qg	Q		Qg	Q	Qg	Q	Qg	Q
-0.5	0.4/0.6 1.6/1.0 1.6	0.5	0.48	0.6	1921	550	1500	A 3.0	330	201	3.1	195	3.4	188	3.6	3500	86	1.5	82	1.6	77	1.7	3700	72	1.4	67	1.4	62	1.7	
									~450	~263	~4.1	~254	~4.4	~245	~4.7	~4000	~103	~1.8	~97	~1.9	~91	~2.0	~4300	~86	~1.6	~80	~1.7	~74	~2.0	
									B 4.2	450	282	4.4	272	4.7	263	5.0	4600	121	2.1	114	2.2	108	2.3	5000	101	1.9	94	2.0	87	2.3
-0.8	0.4/0.6 1.6/1.0 1.6	0.8	0.77	0.6	2701	722	2280	A 4.8	510	322	5.0	311	5.4	300	5.7	5200	138	2.4	130	2.5	123	2.6	5800	115	2.2	108	2.3	100	2.7	
									~700	~420	~6.6	~406	~7.0	~392	~7.5	~6300	~164	~2.8	~155	~3.0	~146	~3.2	~6800	~137	~2.6	~128	~2.7	~119	~3.2	
									B 6.8	750	457	7.1	441	7.6	425	8.1	7300	196	3.3	185	3.6	174	3.8	8000	163	3.1	152	3.2	141	3.8
-1.0	0.4/0.6 1.6/1.0 1.6	1.0	0.96	0.6	2287	830	1810	A 6.2	690	416	6.5	402	6.9	388	7.4	6800	179	3.1	168	3.2	159	3.3	7300	149	2.8	139	2.9	129	3.5	
									~900	~543	~8.5	~525	~9.0	~506	~9.7	~8100	~212	~3.6	~200	~3.8	~188	~4.0	~8800	~178	~3.4	~165	~3.6	~153	~4.1	
									B 8.0	890	537	8.4	519	9.0	500	9.6	8600	230	3.9	217	4.1	205	4.3	9300	192	3.7	179	3.8	166	4.5
-1.2	0.4/0.6 1.6/1.0 1.6	1.2	1.15	0.6	2597	901	2120	A 7.3	800	490	7.6	473	8.1	457	8.7	8000	210	3.6	198	3.8	187	4.0	8500	175	3.3	164	3.4	152	4.1	
									~1060	~639	~10.0	~618	~10.7	~596	~11.4	~9500	~250	~4.3	~236	~4.5	~222	~4.7	~10500	~209	~4.0	~194	~4.2	~180	~4.8	
									B 9.5	1050	638	9.9	616	10.5	594	11.4	10400	274	4.6	258	4.8	243	5.2	11200	228	4.4	213	4.6	198	5.3
-1.5	0.4/0.6 1.6/1.0 1.6	1.5	1.53	0.6	2124	1221	1570	A 8.4	930	564	8.8	545	9.4	526	10.0	9200	243	4.1	228	4.3	215	4.6	9800	201	3.9	188	4.1	175	4.7	
									~1200	~736	~11.5	~711	~12.2	~685	~13.1	~10800	~287	~4.9	~271	~5.1	~255	~5.4	~11800	~241	~4.6	~223	~4.8	~207	~5.6	
									B 13.0	1400	873	13.5	843	14.5	813	15.5	14000	374	6.3	352	6.7	333	7.1	15100	312	6.0	291	6.3	270	7.3
-2.0	0.4/0.6 1.6/1.0 1.6	2.0	1.91	0.6	2554	1425	2000	A 10.8	1180	725	11.2	700	12.0	676	12.9	11600	311	5.3	293	5.6	276	5.9	12800	259	5.0	242	5.2	225	6.0	
									~1550	~946	~14.8	~914	~15.8	~881	~16.8	~14000	~369	~6.4	~349	~6.7	~328	~7.1	~15700	~309	~5.9	~287	~6.2	~267	~7.2	
									B 16.7	1800	1122	17.5	1083	18.6	1045	20.0	17900	481	8.1	453	8.6	428	9.2	19300	400	7.7	374	8.0	347	9.3
-2.5	0.4/0.6 1.6/1.0 1.6	2.5	2.40	0.6	2974	1641	2400	A 13.0	1400	873	13.5	843	14.5	813	15.5	14000	374	6.3	352	6.7	333	7.1	15100	312	6.0	291	6.3	270	7.3	
									~1850	~1139	~17.8	~1100	~18.9	~1061	~20.3	~16600	~445	~7.7	~420	~8.0	~395	~8.5	~18000	~371	~7.1	~346	~7.4	~321	~8.6	
									B 20.4	2200	1370	21.3	1323	22.5	1276	24.4	21700	588	9.9	554	10.6	522	11.2	23600	490	9.4	457	9.8	424	11.4
				0.6	3012	1899			~2900	~1787	~27.9	~1726	~29.6	~1665	~31.8	~25100	~678	~11.6	~659	~12.6	~620	~13.3	~28000	~577	~11.2	~543	~11.6	~504	~13.5	

“HRV-01”选用表

图集号 01S122-2

审核 付文平 校对 张燕平 设计 李华伟 页次 9

表3完

型号	总容积 V m ³	贮水容积 V _e m ³	设计压力 MPa		总长 L mm	自重 g kg	传热管束		热媒为0.2~0.4MPa饱和蒸汽时的 G(kg/h)、Q _g (kW)、Q(m ³ /h) t _z =60°C						热媒为81~95°C热水时的 G(kg/h)、Q _g (kW)、Q(m ³ /h) t _z =55°C						热媒为70~80°C热水时的 G(kg/h)、Q _g (kW)、Q(m ³ /h) t _z =50°C								
			管程 Pt	壳程 Ps			最大管长 L _o mm	传热面积 F m ²	G	t _c =5°C		t _c =10°C		t _c =15°C		G	t _c =5°C		t _c =10°C		t _c =15°C		G	t _c =5°C		t _c =10°C		t _c =15°C	
										Q _g	Q	Q _g	Q	Q _g	Q		Q _g	Q	Q _g	Q	Q _g	Q		Q _g	Q	Q _g	Q	Q _g	Q
-3.0 ^{0.4/1.6} / _{1.0/1.6}	3.0	2.90	0.6	2780	1639	2100	A 11.4	1250	766	11.8	739	12.6	713	13.6	13300	328	5.5	310	5.9	292	6.3	13500	274	5.2	255	5.4	237	6.4	
								~1630	~999	~15.6	~964	~16.6	~930	~17.7	~14800	~390	~6.7	~368	~7.0	~347	~7.5	~16000	~324	~6.2	~303	~6.5	~282	~7.6	
								1920	1189	18.5	1148	19.6	1107	21.2	19000	510	8.6	480	9.2	453	9.7	20500	425	8.1	396	8.4	386	9.9	
-3.5 ^{0.4/1.6} / _{1.0/1.6}	3.5	3.40	0.6	3080	1849	2400	A 13.0	1420	873	13.5	843	14.5	813	15.5	14000	374	6.3	352	6.7	333	7.1	15200	312	6.0	291	6.3	270	7.3	
								~1850	~1139	~17.8	~1100	~18.9	~1061	~20.3	~16800	~445	~7.7	~420	~8.0	~395	~8.5	~18000	~371	~7.1	~346	~7.4	~321	~8.6	
								2200	1370	21.3	1323	22.5	1276	24.4	22000	588	9.9	554	10.6	522	11.2	23600	490	9.4	457	9.8	424	11.4	
-4.0 ^{0.4/1.6} / _{1.0/1.6}	4.0	3.88	0.6	3380	2005	2700	A 14.7	1600	987	15.2	953	16.3	920	17.6	16000	423	7.2	400	7.7	376	8.1	17000	353	6.7	329	7.0	306	8.2	
								~2100	~1288	~20.1	~1244	~21.3	~1200	~22.9	~19000	~503	~8.5	~475	~9.1	~447	~9.6	~20200	~418	~8.0	~391	~8.4	~363	~9.7	
								2500	1551	24.2	1498	25.8	1445	27.6	24800	665	11.2	628	12.0	591	12.7	27000	554	10.6	517	11.1	480	12.9	
-4.5 ^{0.4/1.6} / _{1.0/1.6}	4.5	4.36	0.6	3177	2594	2500	A 18.8	2050	1263	19.6	1219	20.8	1176	22.5	20000	541	9.1	511	9.8	481	10.3	22000	451	8.6	421	9.0	391	10.5	
								~2650	~1640	~25.7	~1590	~27.1	~1534	~29.3	~24000	~643	~11.0	~607	~11.6	~572	~12.3	~26000	~536	~10.3	~500	~10.7	~464	~12.5	
								3050	1894	29.5	1829	31.3	1764	33.7	30000	812	13.7	767	14.6	722	15.4	32500	677	12.9	632	13.6	587	15.7	
-5.0 ^{0.4/1.6} / _{1.0/1.6}	5.0	4.84	0.6	3427	2764	2750	A 20.7	2250	1390	21.8	1343	23.1	1295	24.8	22300	596	10.1	563	10.8	530	11.3	24000	497	9.5	464	10.1	431	11.6	
								~2900	~1805	~28.3	~1751	~30.1	~1689	~32.3	~26500	~708	~12.2	~669	~12.8	~629	~13.6	~28500	~590	~11.3	~551	~12.0	~511	~13.7	
								3350	2082	32.4	2011	34.6	1939	37.1	33000	893	15.1	843	16.0	794	17.0	36000	744	14.2	694	14.9	645	17.3	
-5.0 ^{0.4/1.6} / _{1.0/1.6}	5.0	4.84	0.6	3458	3413	2750	B 31.0	~4360	~2704	~42.4	~2623	~45.1	~2530	~48.3	~37000	~1004	~17.2	~1001	~19.1	~942	~20.2	~42600	~884	~17.0	~825	~17.7	~766	~20.5	

“HRV-01”选用表						图集号	01S122-2
审核	付文平	校对	张亚平	设计	刘伟	页次	10

表4 “HRV-02”选用表

型号	总容积 V m ³	贮水容积 Ve m ³	设计压力 MPa		总高 H mm	自重 g kg	传热管束		热媒为0.2~0.4MPa饱和蒸汽时的 G(kg/h)、Qg(kW)、Q(m ³ /h) tz=60°C						热媒为81~95°C热水时的 G(kg/h)、Qg(kW)、Q(m ³ /h) tz=55°C						热媒为70~80°C热水时的 G(kg/h)、Qg(kW)、Q(m ³ /h) tz=50°C													
			管程 Pt	壳程 Ps			最大管长 Lo mm	传热面积 F m ²	G	tc=5°C		tc=10°C		tc=15°C		G	tc=5°C		tc=10°C		tc=15°C		G	tc=5°C		tc=10°C		tc=15°C						
										Qg	Q	Qg	Q	Qg	Q		Qg	Q	Qg	Q	Qg	Q		Qg	Q	Qg	Q	Qg	Q	Qg	Q			
-0.8 ^{0.4/0.6} _{1.6/1.6}	0.8	0.77	0.4	1.6	0.6	664	A 3.6	400	242	3.8	233	4.0	225	4.3	4000	104	1.8	98	1.9	92	2.0	4150	86	1.6	81	1.7	75	2.0						
					1.0	751			~540	~315	~4.9	~305	~5.2	~294	~5.6	~5000	~123	~2.1	~116	~2.2	~109	~2.3	~5200	~103	~2.0	~96	~2.1	~89	~2.4					
					1.6	864																												
-1.0 ^{0.4/0.6} _{1.6/1.6}	1.0	0.97	0.4	1.6	0.6	704	A 3.6	400	242	3.8	233	4.0	225	4.3	4000	104	1.8	98	1.9	92	2.0	4150	86	1.6	81	1.7	75	2.0						
					1.0	805																												
					1.6	926																												
-1.2 ^{0.4/0.6} _{1.6/1.6}	1.2	1.17	0.4	1.6	0.6	744	B 5.1	580	343	5.4	331	5.7	319	6.1	5800	147	2.5	139	2.7	131	2.8	5850	122	2.3	114	2.5	106	2.9						
					1.0	859			~750	~447	~7.0	~431	~7.4	~416	~8.0	~7000	~174	~3.0	~165	~3.1	~155	~3.3	~7200	~145	~2.8	~136	~2.9	~126	~3.4					
					1.6	988																												
-1.5 ^{0.4/0.6} _{1.6/1.6}	1.5	1.43	1.6	1.6	0.6	1083	A 8.0	890	537	8.4	519	8.9	500	9.6	8800	230	4.0	218	4.2	205	4.4	9300	192	3.7	179	3.9	166	4.5						
					1.0	1278			~1160	~701	~10.9	~677	~11.6	~653	~12.5	~10500	~274	~4.7	~258	~4.9	~243	~5.2	~11200	~228	~4.4	~213	~4.6	~198	~5.3					
					1.6	1598																												
-2.0 ^{0.4/0.6} _{1.6/1.6}	2.0	1.93	1.6	1.6	0.6	1127	A 8.0	890	537	8.4	519	8.9	500	9.6	8800	230	4.0	218	4.2	205	4.4	9300	192	3.7	179	3.9	166	4.5						
					1.0	1397																												
					1.6	1747																												
-2.5 ^{0.4/0.6} _{1.6/1.6}	2.5	2.43	1.6	1.6	0.6	1234	B 12.2	1260	819	12.8	791	13.6	763	14.6	13100	351	6.1	332	6.4	312	6.7	14500	293	5.6	273	5.9	254	6.8						
					1.0	1531			~1750	~1069	~16.7	~1032	~17.8	~996	~19.0	~16000	~417	~7.2	~394	~7.5	~371	~8.0	~17000	~348	~6.7	~325	~7.0	~301	~8.1					
					1.6	1914																												

“HRV-02”选用表

图集号 01S122-2

审核 李少平 校对 张亚平 设计 李少平 页次 11

表4完

型号	总容 积V m ³	贮水 容积 Ve m ³	设计压力 MPa		总高 H mm	自 重 g kg	传热管束		热媒为0.2~0.4MPa饱和蒸汽时的 G(kg/h)、Qg(kW)、Q(m ³ /h) tz=60°C						热媒为81~95°C热水时的 G(kg/h)、Qg(kW)、Q(m ³ /h) tz=55°C						热媒为70~80°C热水时的 G(kg/h)、Qg(kW)、Q(m ³ /h) tz=50°C								
			管程 Pt	壳程 Ps			最大 管长 Lo mm	传热 面积 F m ²	G	tc=5°C		tc=10°C		tc=15°C		G	tc=5°C		tc=10°C		tc=15°C		G	tc=5°C		tc=10°C		tc=15°C	
										Qg	Q	Qg	Q	Qg	Q		Qg	Q	Qg	Q	Qg	Q		Qg	Q	Qg	Q	Qg	Q
-3.0 ^{0.4} / _{1.6} ^{0.6} (1.0)	3.0	2.92	0.4	0.6	2081	1550	A 10.0	1100 ~1450	672 ~876	10.5 ~13.7	649 ~846	11.1 ~14.6	626 ~816	11.9 ~15.6	11000 ~13000	288 ~342	4.9 ~5.9	272 ~323	5.1 ~6.1	256 ~304	5.3 ~6.5	12000 ~14500	240 ~285	4.6 ~5.5	224 ~266	4.9 ~5.7	208 ~247	5.6 ~6.6	
				1.0	2119	1862																							
				1.6	2127	2328																							
-3.5 ^{0.4} / _{1.6} ^{0.6} (1.0)	3.5	3.42	0.4	0.6	2331	1649	1880	1700 ~2200	1041 ~1358	16.3 ~21.2	1005 ~1311	17.2 ~22.6	970 ~1265	18.5 ~24.2	16800 ~20000	446 ~530	7.7 ~9.1	422 ~501	8.1 ~9.5	397 ~471	8.5 ~10.1	18000 ~21500	372 ~442	7.1 ~8.5	347 ~412	7.5 ~8.9	322 ~383	8.6 ~10.3	
				1.0	2369	1971																							
				1.6	2377	2464																							
-4.0 ^{0.4} / _{1.6} ^{0.6} (1.0)	4.0	3.92	1.6	0.6	2581	1748	B 15.5	1650 ~2100	1001 ~1305	15.6 ~20.4	966 ~1261	16.6 ~21.7	932 ~1216	17.8 ~23.2	16000 ~19000	429 ~510	7.4 ~8.7	405 ~481	7.7 ~9.2	381 ~453	8.1 ~9.7	17500 ~20800	358 ~425	6.8 ~8.2	334 ~396	7.2 ~8.5	310 ~368	8.3 ~9.9	
				1.0	2619	2091																							
				1.6	2627	2614																							
-4.5 ^{0.4} / _{1.6} ^{0.6} (1.0)	4.5	4.38	0.4	0.6	2412	2135	A 14.9	2500 ~3250	1545 ~2015	24.2 ~31.4	1491 ~1946	25.6 ~33.4	1439 ~1877	27.5 ~35.8	24600 ~29500	662 ~787	11.4 ~13.5	627 ~743	12.0 ~14.2	589 ~699	12.6 ~15.1	26600 ~32000	552 ~656	10.5 ~12.5	515 ~612	11.1 ~13.2	478 ~568	12.8 ~15.2	
				1.0	2612	2225																							
				1.6	2652	2780																							
-5.0 ^{0.4} / _{1.6} ^{0.6} (1.0)	5.0	4.88	1.6	0.6	2612	2225	B 23.0	2500 ~3250	1545 ~2015	24.2 ~31.4	1491 ~1946	25.6 ~33.4	1439 ~1877	27.5 ~35.8	24600 ~29500	662 ~787	11.4 ~13.5	627 ~743	12.0 ~14.2	589 ~699	12.6 ~15.1	26600 ~32000	552 ~656	10.5 ~12.5	515 ~612	11.1 ~13.2	478 ~568	12.8 ~15.2	
				1.0	2652	2780																							
				1.6	2660	3475																							

“HRV-02”选用表					图集号	01S122-2
审核	何志平	校对	张红平	设计	李作华	页次
						12

表3、表4附注

(1) 表3、表4中所列的产热量、产热量可供初步选择水加热器用，最后确定产品时应参照P15~P19计算例题按工程实际参数验算，其贮热容积不得小于15min或20min(见15页表6)的设计小时耗热量。

(2) 符号意义

- G -- 热媒耗量 (kg/h)
- Qg -- 水加热器产热量 (kW)
- Q -- 水加热器产热量 (m³/h)
- tz -- 被加热水终温 (°C)
- tc -- 被加热水初温 (°C)

(3) 水加热器运行时的重量可按下式计算

$$g_w = g + 1000V_e + 300 \quad (1)$$

- 式中: g_w -- 水加热器运行的重量 (kg);
 g -- 水加热器自重 (kg);
 V_e -- 水加热器贮水容积 (m³);
 300 -- 水加热器附件等重量 (kg)。

(4) 水加热器正前方需予留检修传热管束的最小净距不得小于表中传热管束L₀值。

(5) 水加热器产热量计算依据

① 计算公式采用平均温差法计算公式

$$Q_g = \epsilon K F \Delta t \quad (2)$$

- 式中: Q_g -- 水加热器产热量 (kW);
 ϵ -- 结垢等影响传热效果的系数

$$\epsilon = 0.8$$

- K -- 传热系数 W/(m²·°C) 见表5;
- F -- 传热面积 (m²) 见表3、见表4;
- Δt -- 热媒与被加热水的平均温度差 (°C);

$$\Delta t = \frac{t_{mc} + t_{mz} - (t_c + t_z)}{2} \quad (3)$$

- t_{mc} -- 热媒初温 (°C) 见表5;
- t_{mz} -- 热媒终温 (°C) 见表5;
- t_c.t_z -- 被加热水初温、终温 (°C) 见表3、表4。

② K、t_{mc}、t_{mz}、选值见表5

选用表附注				图集号	01S122-2
审核	4 桂 2	校对	张 西 平	设计	王 伟 伟
				页次	13

表5 选值表

汽-水 换热	K		1150~1500
	tmc		151
	tmz		70~75
水-水 换热	K		800~950
	tmc=81~ 95°C时	tmc	87
		tmz	63
	tmc=70~ 80°C时	tmc	75
		tmz	55

(6) 热媒耗量计算依据

① 热媒为饱和蒸汽时

$$G = 1.1 \frac{3600Q_g}{i'' - i'} \quad (4)$$

式中: G -- 热媒耗量(蒸汽耗量) (kg/h);

1.1 -- 热损失系数;

3600 -- 换算系数;

Q_g -- 产热量 (kW);

i'' -- 饱和蒸汽焓 (kJ/kg);

按饱和蒸汽压力 $P_t = 0.2 \sim 0.4 \text{ MPa}$ 时 i'' 取值;

i' -- 凝结水焓 (kJ/kg);

按 $t_{mz} = 70 \sim 75^\circ\text{C}$ 的 i' 取值。

② 热媒为热媒水时

$$G = 1.1 \frac{860Q_g}{t_{mc} - t_{mz}} \quad (5)$$

式中: G -- 热媒耗量(热媒水耗量) (kg/h);

1.1 -- 热损失系数;

860 -- 换算系数;

Q_g -- 产热量 (kW);

t_{mc} -- 热媒初温 ($^\circ\text{C}$) 见表5;

t_{mz} -- 热媒终温 ($^\circ\text{C}$) 见表5。

(7) 产热水量计算

$$Q = \frac{Q_g}{1.163(t_z - t_c)} \quad (6)$$

式中: Q -- 产热水量 (m^3/h);

Q_g -- 产热量 (kW);

1.163 -- 换算系数;

t_c, t_z -- 被加热水初温、终温 ($^\circ\text{C}$) 见表3.表4。

选用表附注

图集号 01S122-2

审核

何志文

校对

张亚平

设计

王华

页次

14

选型步骤及例题

1 选型步骤

1.1 计算贮水容积

$$V_e = \frac{SQ_h \times 1000}{1.163(t_z - t_c)} \quad (7)$$

式中: V_e —— 贮水容积 (L);

Q_h —— 设计小时耗热量 (kW);

t_c —— 被加热水初温 (°C);

t_z —— 被加热水终温 (°C);

S —— 贮热时间 (h)按《建筑给水排水设计规范》

GBJ15-88(1997年版)第4.4.8条和表4.4.8值规定或按表6选值。

表6 半容积水加热器的贮热量

建筑物性质	以饱和蒸汽和>95°C的热媒水为热媒时	以<95°C热媒水为热媒时
工业企业淋浴室	> 15min Q_h	> 15min Q_h
其他建筑物	> 15min Q_h	> 20min Q_h

注: ① HRV系列属于GBJ15-88(1997年版)表4.4.8中半容积式水加热器。

② Q_h 为设计小时耗热量。

1.2 计算总容积

$$V = V_e \quad (8)$$

式中: V —— 总容积 (L)。

1.3 按总容积初选罐型

1.4 按下列公式计算传热面积

$$F = \frac{1.15Q_h \times 1000}{0.8K\Delta t} \quad (9)$$

式中: F —— 传热面积 (m²);

0.8 —— ϵ 值见式(2);

K —— 传热系数 (W/m²·°C);

Δt —— 热媒与被加热水平均温度差 (°C);

1.15 —— 热水管网热损失系数;

Q_h —— 设计小时耗热量 (kW)。

1.5 按水加热器所在热水系统位置的工作压力和热媒的工作压力选定罐的具体型号。

2 例题

选型步骤及例题

图集号 01S122-2

审核 李之华 校对 张西平 设计 孙伟行 页次 15

2.1 例题1(汽-水换热工况)

条件: xx公寓设计小时耗热量: $Wh=1745kW$, 热媒为汽压 $P_t=0.39MPa$ 的饱和蒸汽, 冷水温度 $t_c=13^\circ C$, 要求热水温度 $t_z=60^\circ C$, 水加热器安装在地下室(即位于热水系统的最低处), 其工作压力为 $P_s=0.79MPa$ 。

A: 按“HRV-01”设计计算:

(1) 贮水容积 V_e

$$V_e = \frac{SQhx1000}{1.163(t_z - t_c)}$$

$$= \frac{0.25 \times 1745 \times 1000}{1.163(60 - 13)}$$

$$= 7981(L)$$

式中: $S=0.25h(15min)$ 为查表6所得。

(2) 总容积 $V=V_e$

$$= 7981(L)$$

(3) 初选2个单罐容积为 $V_i=4500(L)$ 的罐, 实际贮水容积

$$V_e' = 2 \times 4360 = 8720(L) > V$$

式中: 4360为总容积 $V=4500(L)$ 罐的贮水容积见表3。

(4) 计算传热面积:

① 总传热面积 F

$$F = \frac{1.15Qhx1000}{0.8K\Delta t}$$

$$F = \frac{1.15 \times 1745 \times 1000}{0.8 \times 1325 \times \frac{(151.1 + 75) - (13 + 60)}{2}}$$

$$= 24.7(m^2)$$

式中: $K=1325W/(m^2 \cdot ^\circ C)$ 。

② 单罐传热面积 F_i

$$F_i = \frac{F}{2} = \frac{24.7}{2} = 12.35(m^2)$$

③ 查表4选“-4.5($\frac{0.4}{1.6}/\frac{0.6}{1.0}$)”中的单罐传热面积 A

$$F_i' = 18.8(m^2)$$

④ 实际总传热面积 F' 为

$$F' = 2F_i' = 2 \times 18.8$$

$$= 37.6(m^2) > 24.7(m^2)$$

注: 实际的 F' 比计算的 F 大的较多, 设计可要求生产企业将

-4.5($\frac{0.4}{1.6}/\frac{0.6}{1.0}$) 型号的罐配 -4.0($\frac{0.4}{1.6}/\frac{0.6}{1.0}$) 型号的A盘管 ($F_i=14.7m^2$)

(5) 按罐体 $P_s=0.79MPa$

选型步骤及例题					图集号	01S122-2
审核	付文平	校对	张应平	设计	张应平	页次
						16

热媒Pt=0.39MPa

最后选HRV-01-4.5(0.4/1.0)型罐2个。单罐换热面积

$$F_i = 18.8\text{m}^2 \text{ (或 } 14.7\text{m}^2 \text{)}$$

B:按“HRV-02”设计计算:

(1)贮水容积 V_e

$$V_e = \frac{SQhx1000}{1.163(tz - tc)}$$

$$= \frac{0.25 \times 1745 \times 1000}{1.163(60 - 30)}$$

$$= 7981(\text{L})$$

式中: $S=0.25\text{h}(15\text{min})$ 为查表6所得。

(2)总容积 $V=V_e$

$$= 7981(\text{L})$$

(3)初选2个单罐容积为 $V_i=4380(\text{L})$ 的罐,实际贮水容积

$$V_e' = 2 \times 4380 = 8760(\text{L}) > V$$

式中: 4380为总容积 $V=4500(\text{L})$ 罐的贮水容积见表4。

(4)计算传热面积:

① 总传热面积 F

$$F = \frac{1.15Qhx1000}{0.8K\Delta t}$$

$$F = \frac{1.15 \times 1745 \times 1000}{0.8 \times 1325 \times \frac{(151.1 + 75) - (13 + 60)}{2}}$$

$$= 24.7(\text{m}^2)$$

式中: $K=1325\text{W}/(\text{m}^2 \cdot ^\circ\text{C})$

② 单罐传热面积 F_i

$$F_i = \frac{F}{2} = \frac{24.7}{2} = 12.35(\text{m}^2)$$

③ 查表4选“-4.0(^{0.4}/_{1.6} / ^{0.6}/_{1.0})”中的单罐传热面积 A

$$F_i' = 14.9(\text{m}^2)$$

④ 实际总传热面积 F' 为

$$F' = 2F_i' = 2 \times 14.9$$

$$= 29.8(\text{m}^2) > 24.7(\text{m}^2)$$

(5)按罐体 $P_s=0.79\text{MPa}$

热媒 $P_t=0.39\text{MPa}$

最后选HRV-02-4.5(0.4/1.0)型罐2个。单罐换热面积

$$F_i = 14.9(\text{m}^2)。$$

2.2 例题2(水-水换热工况)

条件: xx公寓设计小时耗热量: $Q_h=1745\text{kW}$, 热媒为锅炉

选型步骤及例题				图集号	01S122-2
审核	李之之	校对	张西平	设计	李之行
				页次	17

热水:供水温度 $t_{mc}=85^{\circ}\text{C}$, 工作压力 $P_t=0.3\text{MPa}$, 冷水温度 $t_c=13^{\circ}\text{C}$, 要求出水温度 $t_z=55^{\circ}\text{C}$ 。水加热器的工作压力 $P_s=0.79\text{MPa}$ 。

A 按“HRV-01”设计计算:

(1) 贮水容积 V_e

$$V_e = \frac{SQ_h \times 1000}{1.163(t_z - t_c)}$$

$$= \frac{0.33 \times 1745 \times 1000}{1.163(55 - 13)}$$

$$= 11790 \text{ (L)}$$

式中: $S=0.33\text{h}(20\text{min})$ 查表6所得。

(2) 总容积:

$$V = V_e = 11790 \text{ (L)}$$

(3) 初选3个单罐容积为 $V_i=4500\text{ (L)}$ 的罐, 实际贮水容积

$$V_e' = 3 \times 4360 = 13080 \text{ (L)} > V$$

式中: 4360为总容积 $V=4500\text{ (L)}$ 罐的贮水容积见表3。

(4) 计算传热面积:

① 总传热面积 F

$$F = \frac{1.15Q_h \times 1000}{0.8K\Delta t}$$

$$F = \frac{1.15 \times 1745 \times 1000}{0.8 \times 875 \times \frac{(85+65)-(13+55)}{2}}$$

$$= 69.9 \text{ (m}^2\text{)}$$

式中: $K=875\text{W}/(\text{m}^2 \cdot ^{\circ}\text{C})$ 。

② 单罐传热面积 F_i

$$F_i = \frac{F}{3} = \frac{69.9}{3} = 23.3 \text{ (m}^2\text{)}$$

③ 查表4选“-4.5($\frac{0.4}{1.6} / \frac{0.6}{1.0}$)”中的单罐传热面积“B”

$$F_i' = 28.2 \text{ (m}^2\text{)}$$

④ 实际总传热面积 F' 为

$$F' = 3F_i' = 3 \times 28.2$$

$$= 84.6 \text{ (m}^2\text{)} > 69.9 \text{ (m}^2\text{)}$$

(5) 按罐体 $P_s=0.79\text{MPa}$

热媒 $P_t=0.3\text{MPa}$

最后选HRV-01-4.5(0.4/1.0)型罐3个。单罐换热面积 $F_i=28.2\text{ (m}^2\text{)}$ 。

B: 按“HRV-02”设计计算:

(1) 贮水容积 V_e

选型步骤及例题					图集号	01S122-2
审核	李子之	校对	张西平	设计	张西平	页次
						18

$$V_e = \frac{SQhx1000}{1.163(tz - tc)}$$

$$= \frac{0.33 \times 1745 \times 1000}{1.163(55 - 13)}$$

$$= 11790 \text{ (L)}$$

式中: $S=0.33h(20\text{min})$ 查表6所得。

(2) 总容积:

$$V = V_e = 11790 \text{ (L)}$$

(3) 初选3个单罐容积为 $V_i = 4500 \text{ (L)}$ 的罐, 实际贮水容积

$$3 \times 4380 = 13140 \text{ (L)} > V$$

式中: 4380为总容积 $V = 4500 \text{ (L)}$ 罐的贮水容积见表3。

(4) 计算传热面积:

① 总传热面积 F

$$F = \frac{1.15Qhx1000}{0.8K\Delta t}$$

$$F = \frac{1.15 \times 1745 \times 1000}{0.8 \times 875 \times \frac{(85+65) - (13+55)}{2}}$$

$$= 69.9 \text{ (m}^2\text{)}$$

式中: $K=875 \text{ W/(m}^2 \cdot \text{C)}$ 。

② 单罐传热面积 F_i

$$F_i = \frac{F}{3} = \frac{69.9}{3} = 23.3 \text{ (m}^2\text{)}$$

③ 查表4选“HRV-02-4.5”中的单罐传热面积 B

$$F_i' = 23.0 \text{ (m}^2\text{)}$$

④ 实际总传热面积 F' 为

$$F' = 3F_i' = 3 \times 23.0$$

$$= 69.0 \text{ (m}^2\text{)} < 69.9 \text{ (m}^2\text{)}$$

④ 要求生产企业将单罐换热面积加大 0.5 m^2

$$\text{即 } F_i' = 23.5 \text{ m}^2$$

其实际总传热面积 F' 增至

$$F' = 23.5 \times 3 = 70.5 \text{ m}^2 > 69.9 \text{ m}^2$$

(5) 按罐体 $P_s = 0.79 \text{ MPa}$

$$\text{热媒 } P_t = 0.3 \text{ MPa}$$

最后选HRV-02-4.5(1.6/1.0)型罐3个。单罐换热面积

$$F_i = 23.5 \text{ (m}^2\text{)}。$$

注: 生产企业可根据设计需要, 在表3、表4传热面积的基础上小幅度(一般不大于10%)增减传热面积。

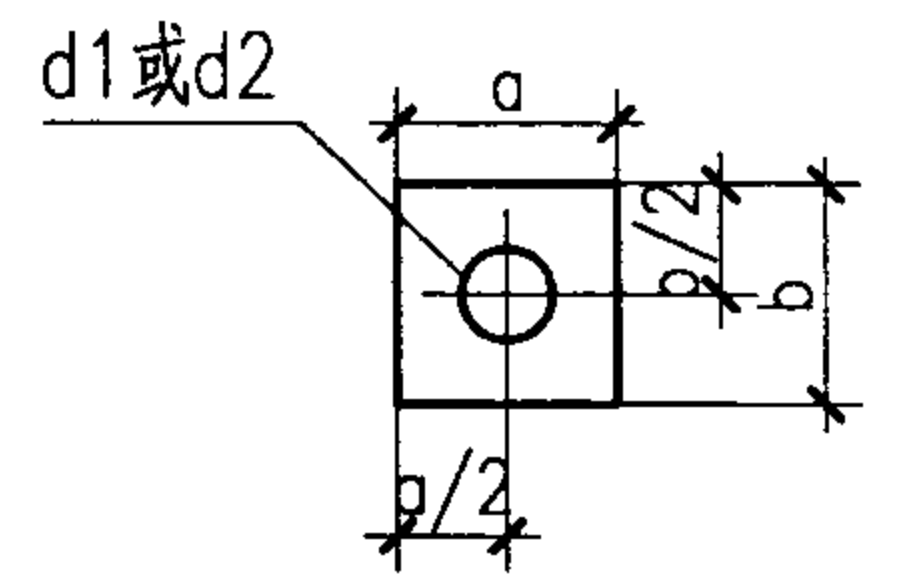
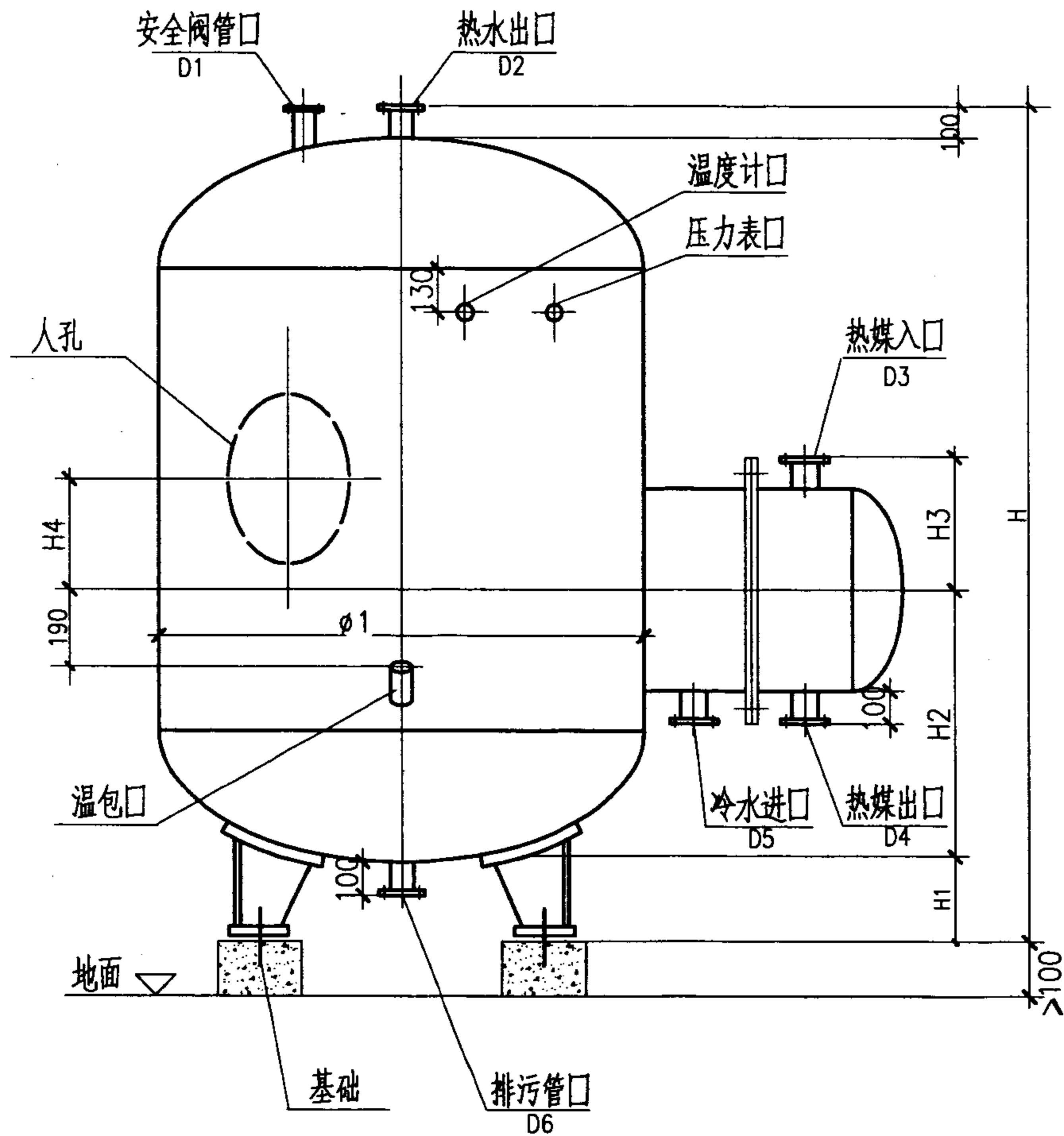
选型步骤及例题					图集号	01S122-2
审核	李之平	校对	张西平	设计	刘伟	页次
						19

表7 “HRV-01”外型尺寸表

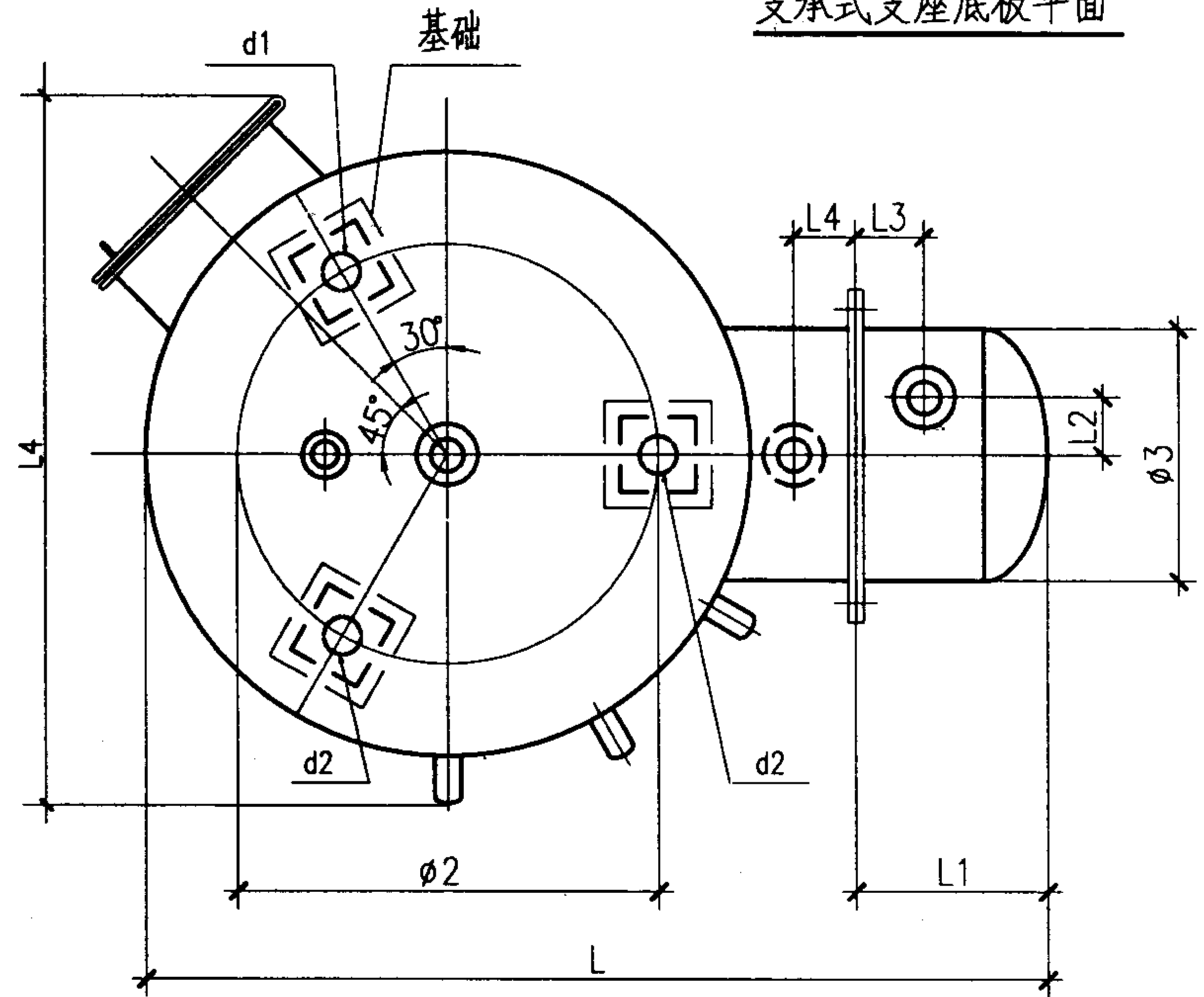
型号 \ 参数	φ1	φ2	H	H1	H2	H3	H4	H5	L1	L2	L3	L4	L5	L6	L7	L8	B1	B2	B3	B4	b	d	dxL0	D1	D2	D3	D4	D5	D6
-0.5 -0.8 (0.4/1.6) / (0.4/1.6)	700	300	1012	457	113	130	250	-50	350	580	380	650	564	312	120	130	520	75	460	640	150	20	20x45	32	50	40	40	50	25
			1016	457						580	381		572																
			1020	459						580	382		582																
-1.0 -1.2 (0.4/1.6) / (0.4/1.6)	900	400	1212	516	140	250	305	0	460	700	467	780	660	345	130	150	750	123	590	810	150	20	20x45	40	50	50	50	50	32
			1216	516						720	478		670																
			1220	518						724	497		682																
-1.5 -2.0 -2.5 (0.4/1.6) / (0.4/1.6)	1200	500	1516	598	210	350	348	0	530	800	531	450	709	388	140	155	900	123	720	880	170	24	24x64	50	65	65	65	65	32
			1520	600						830	550		747																
			1528	604						834	554		761																
-3.0 -3.5 -4.0 (0.4/1.6) / (0.4/1.6)	1400	500	1716	618	290	400	348	50	750	1000	733	700	913	388	140	175	1010	123	840	1000	170	24	24x64	65	80	80	80	80	32
			1724	622						1030	750		948																
			1732	626						1034	754		962																
-4.5 -5.0 (0.4/1.6) / (0.4/1.6)	1600	600	1970	740	320	540	394	150	880	1060	733	1020	897	463	150	180	1120	150	960	1160	200	24	24x64	65	100	100	100	100	32
			1974	742						1090	752		927																
			1982	746						1094	756		941																

注: 1.表中L4所示参数与型号栏中总容积一一对应
2.总长L见表3

“HRV-01”外型尺寸表				图集号	01S122-2
审核	李之华	校对	陈华	设计	李华
				页次	21



支承式底座底板平面



“HRV-02”外型尺寸及安装图

图集号 01S122-2

审核 何元平
 校对 陈宇
 设计 何元平

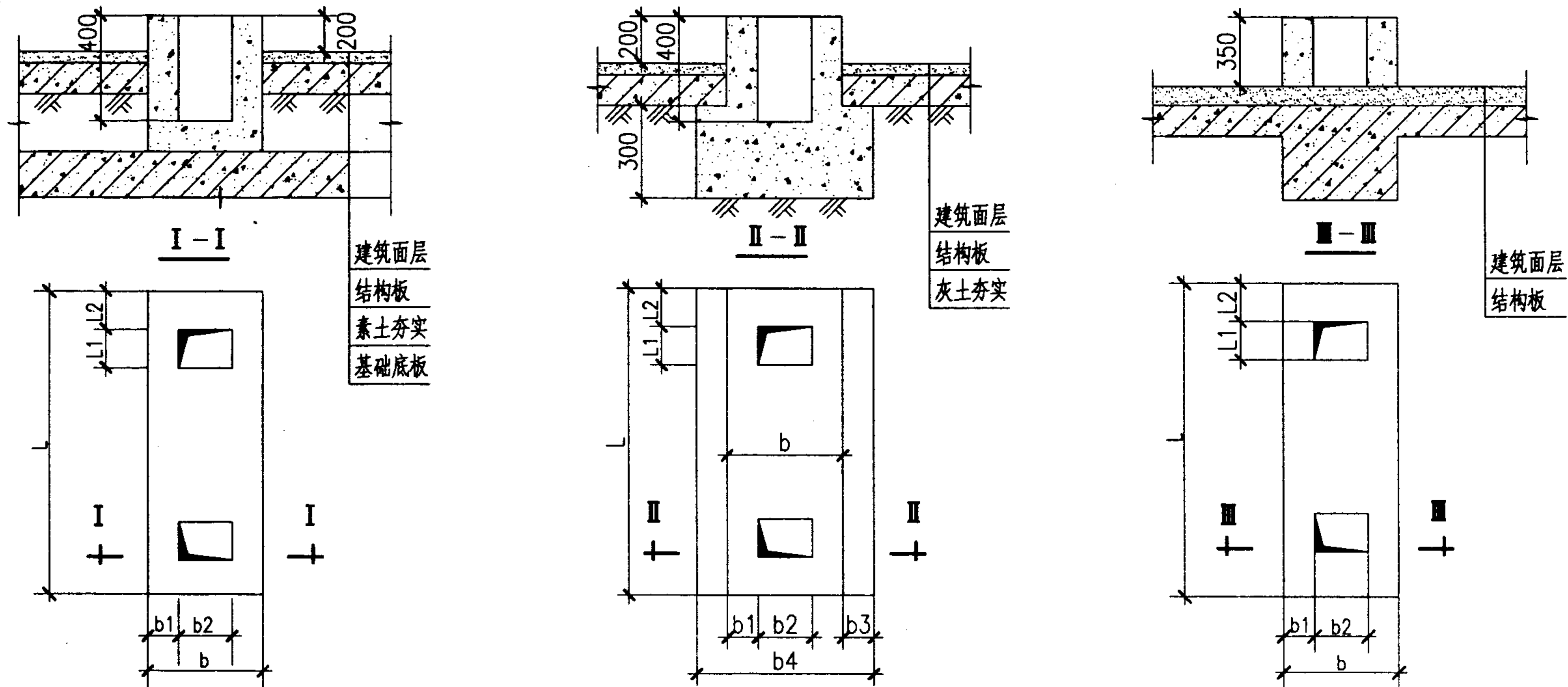
页次 22

表8 “HRV-02”外型尺寸表

参数 型号	φ1	φ2	φ3	H1	H2	H3	H4	L	L1	L2	L3	L4	L5	a	b	d	d1	d2	D1	D2	D3	D4	D5	D6
	-0.8 1.2	900	630	400	236	556	305	300	1567	345	100	160	125	1160	130	150	90	24	30	40	50	50	50	50
575						1571																		
577						1575																		
1.5 -2.0 2.5	1200	840	500	264	681	348	200	1940	388	123	170	165	1417	170	170	120	24	30	50	65	65	65	65	32
					700			1944																
					702			1948																
3.0 -3.5 4.0	1600	1200	500	265	783	348	200	2364	388	123	170	175	1759	210	170	160	30	40	65	80	80	80	80	32
					802			2368																
					806			2372																
-4.5 5.0	1800	1350	600	296	883	394	300	2647	463	150	180	200	1945	230	200	180	30	40	65	100	100	100	100	32
					920			2652																
					924			2656																

注: 1.总高H见表4

“HRV-02”外型尺寸表				图集号	01S122-2
审核	付文平	校对	陈宇	设计	刘伟
				页次	23



安装在有基础底板地面上的基础参考图

安装在无基础底板地面上的基础参考图

安装在楼板上的基础参考图

表9 基础尺寸表

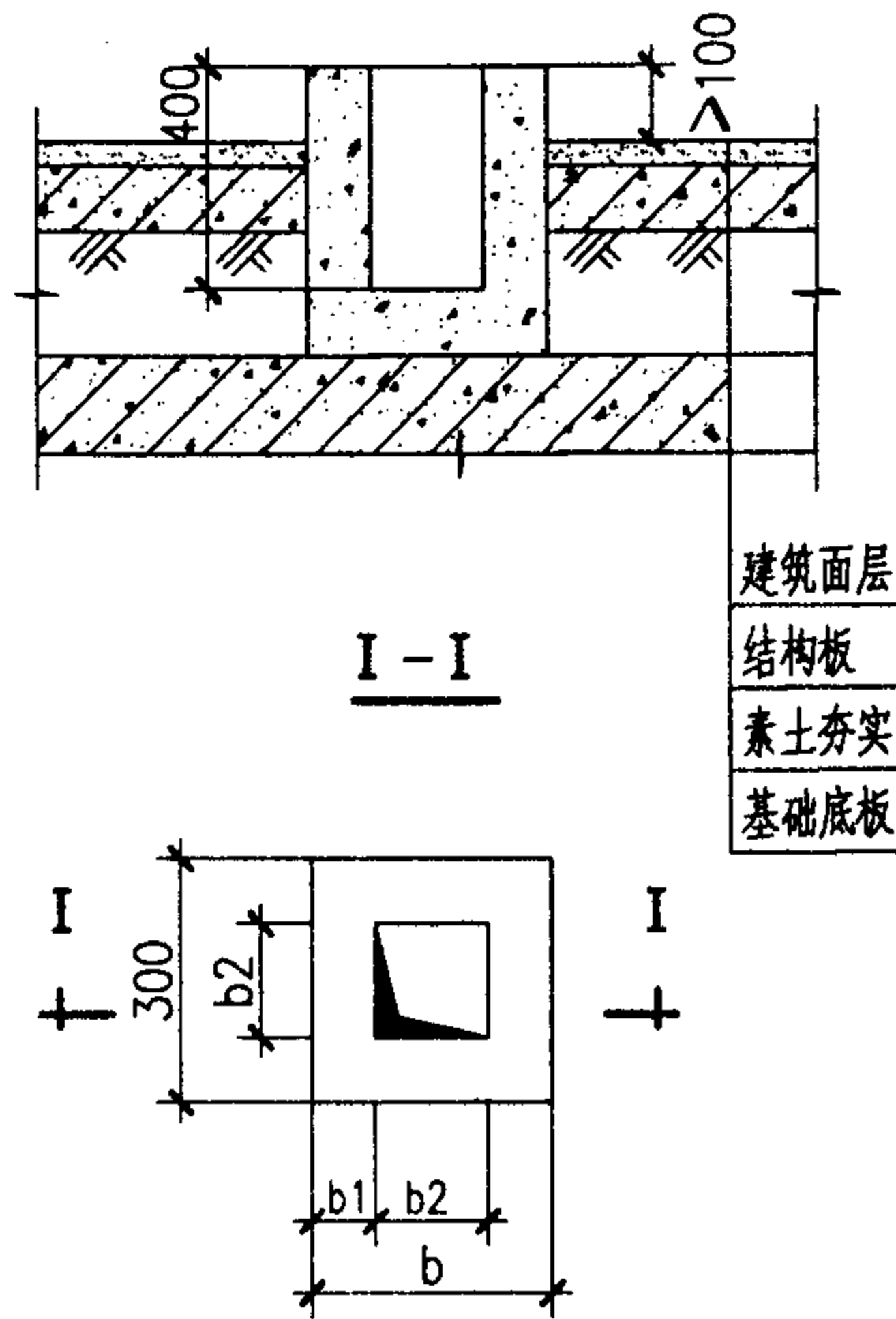
基础型式 型号	安装在有基础底板地面上的基础						安装在无基础底板地面上的基础						安装在楼板上的基础							
	L1	L2	L	b1	b2	b	L1	L2	L	b1	b2	b3	b4	b	L1	L2	L	b1	b2	b
HRV-01-0.5,0.8	60	100	720	75	150	300	60	100	720	75	150	150	600	300	60	100	720	75	150	300
HRV-01-1,1.2	60	125	900	75	150	300	60	125	900	75	150	150	600	300	60	125	900	75	150	300
HRV-01-1.5,2,2.5	60	110	1000	75	150	300	60	110	1000	75	150	250	800	300	60	110	1000	75	150	300
HRV-01-3,3.5,4	60	100	1100	75	150	300	60	100	1100	75	150	250	800	300	60	100	1100	75	150	300
HRV-01-4.5,5	60	130	1300	75	200	350	80	130	1300	75	200	250	850	350	60	130	1300	75	200	350

注: 1. 设备基础须经结构专业设计计算。
2. 待设备到货后,核准基础螺栓位置,再用碎石混凝土将地脚螺栓稳固在基础所预留的坑内。

“HRV-01”混凝土基础参考图

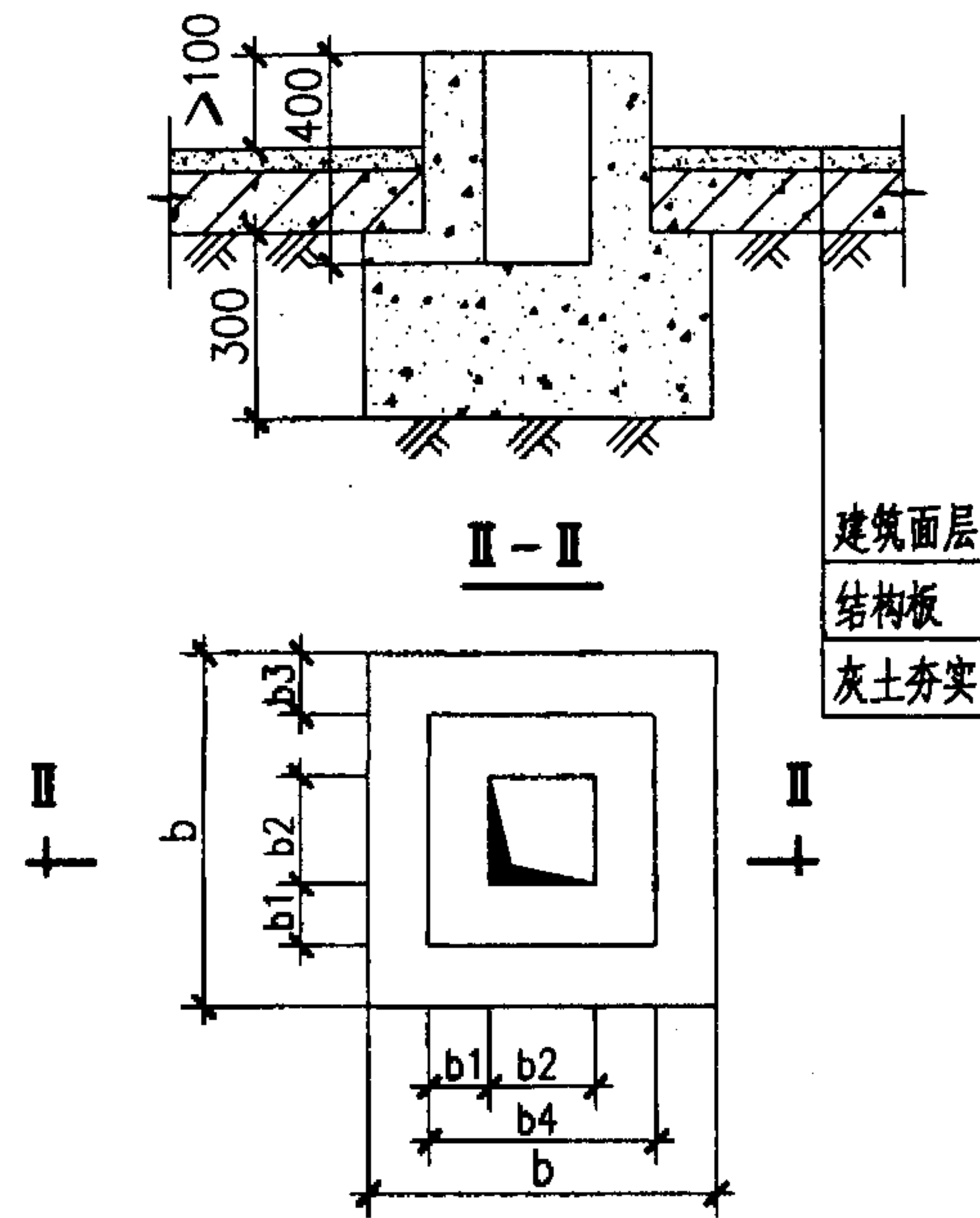
图集号 01S122-2

审核 任文平 校对 陈守 设计 李伟卿 页次 24



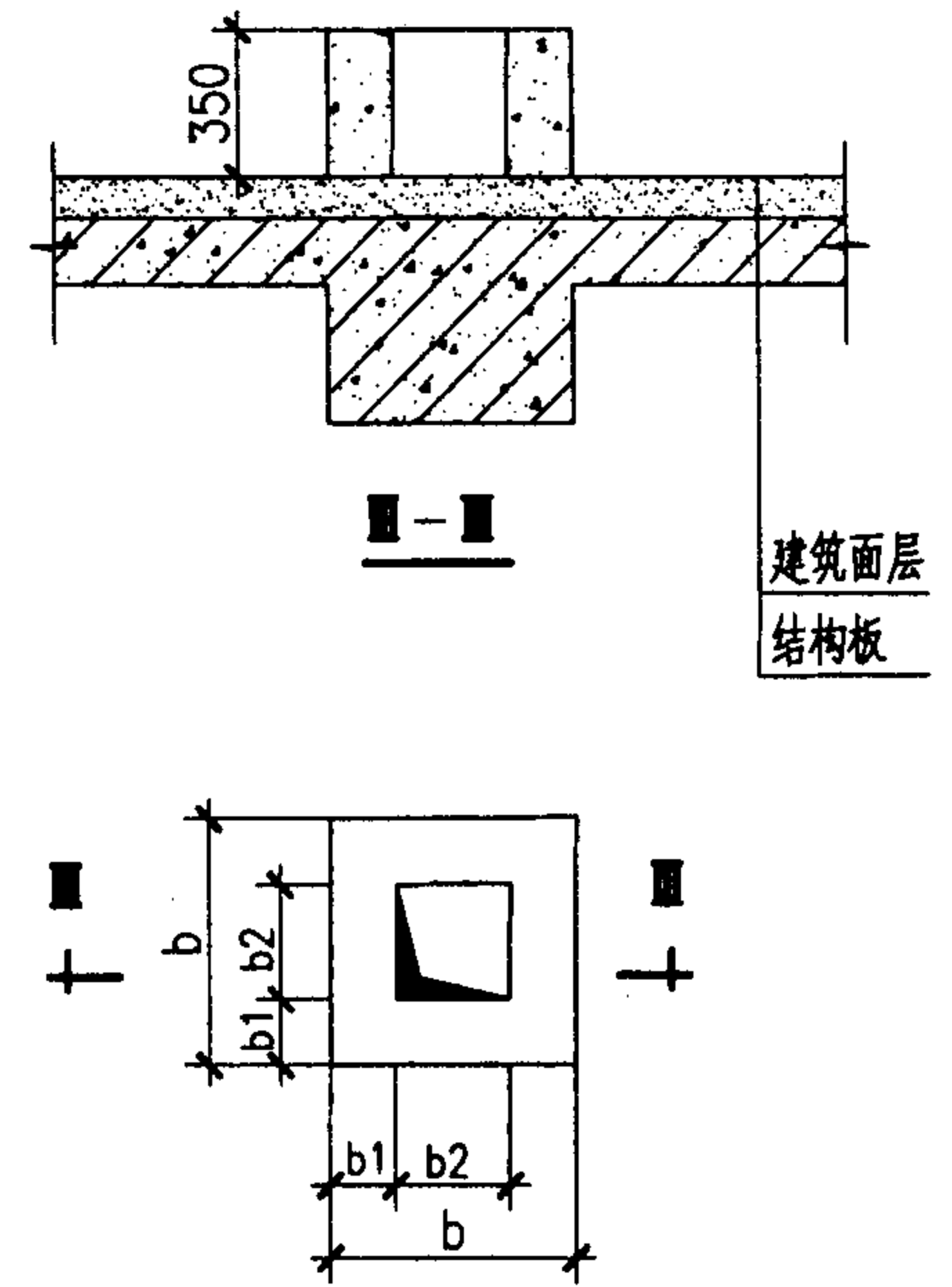
建筑面层
结构板
素土夯实
基础底板

安装在有基础底板地面上的基础参考图



建筑面层
结构板
灰土夯实

安装在无基础底板地面上的基础参考图



建筑面层
结构板

安装在楼板上的基础参考图

表10 基础尺寸表

基础型式 型号	安装在有基础底板地面上的基础			安装在无基础底板地面上的基础					安装在楼板上的基础		
	b1	b2	b	b1	b2	b3	b4	b	b1	b2	b
HRV-02-0.8,1,1.2	110	80	300	110	80	200	300	700	110	80	300
HRV-02-1.5,2,2.5	125	100	350	125	100	200	350	750	125	100	350
HRV-02-3,3.5,4	125	100	350	125	100	200	350	750	125	100	350
HRV-02-4.5,5	150	100	400	150	100	250	400	900	150	100	400

注: 1. 设备基础须经结构专业设计计算。
2. 待设备到货后,核准基础螺栓位置,再用碎石混凝土将地脚螺栓稳固在基础所预留的坑内。

“HRV-02”混凝土基础参考图

图集号 01S122-2

审核 李士文 校对 陈江 设计 刘明 页次 25

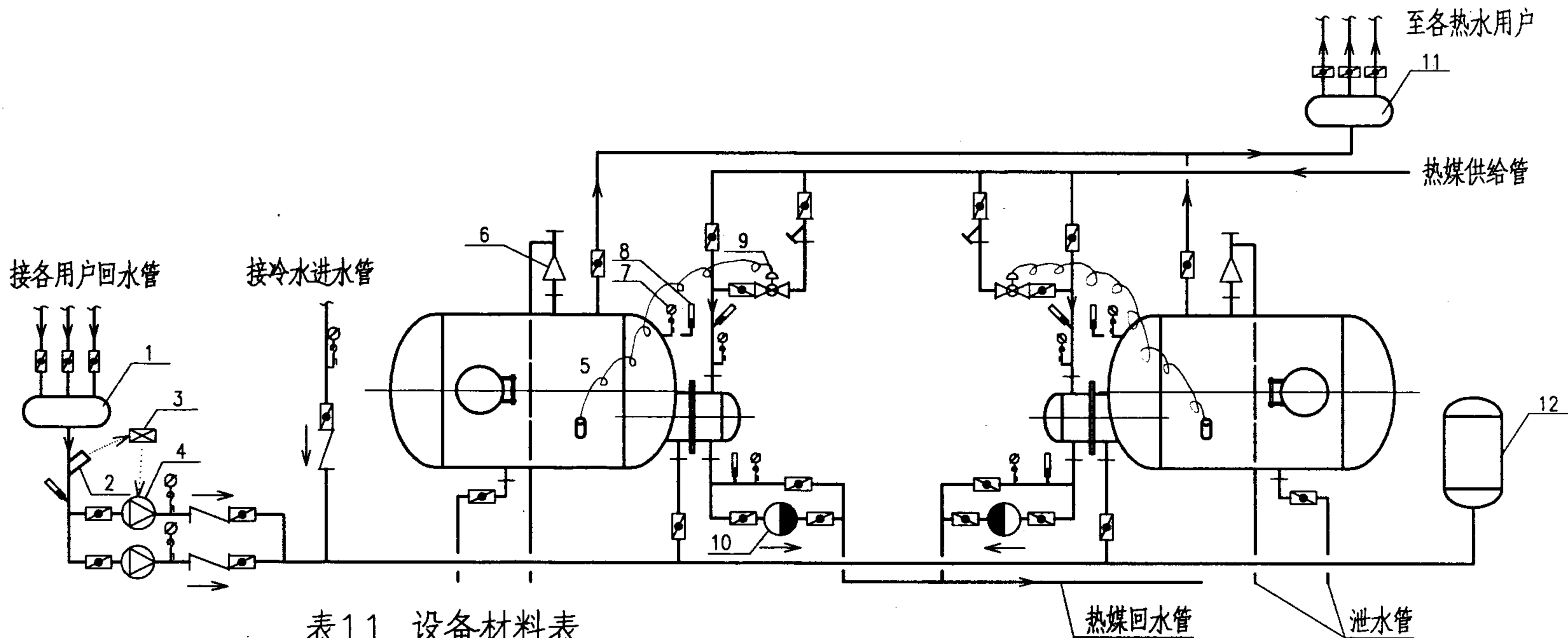


表11 设备材料表

序号	名称	规格	备注
1	集水器	设计定	设否由设计定
2	温度传感器		EVE20/120
3	控制盘		电工种配
4	热水循环泵	设计定	
5	“HRV-01”		
6	安全阀	微启式	生产企业供
7	压力表	0~1.6, 0~2.5(MPa)	生产企业配
8	温度计	0~100℃	生产企业配
9	自力式温控阀		见注3
10	疏水器		见注1, 注2
11	分水器	设计定	设否由设计定
12	膨胀罐	设计定	设否由设计定

注: 1. 热媒为热媒水时, 不得装疏水器.
 2. 蒸汽为热媒时, 热媒出水管管径应比表7中D4小2~3号.
 3. 自力式温控阀由使用方与生产企业商定, 要求见《说明》“6.3”条
 4. 配管及配管上的阀门、疏水器、除污器、压力表、温度计等由设计定, 使用单位自备.

“HRV-01”配管示意图及设备材料表				图集号	01S122-2
审核	李之华	校对	陈, 牙	设计	刘伟
				页次	26

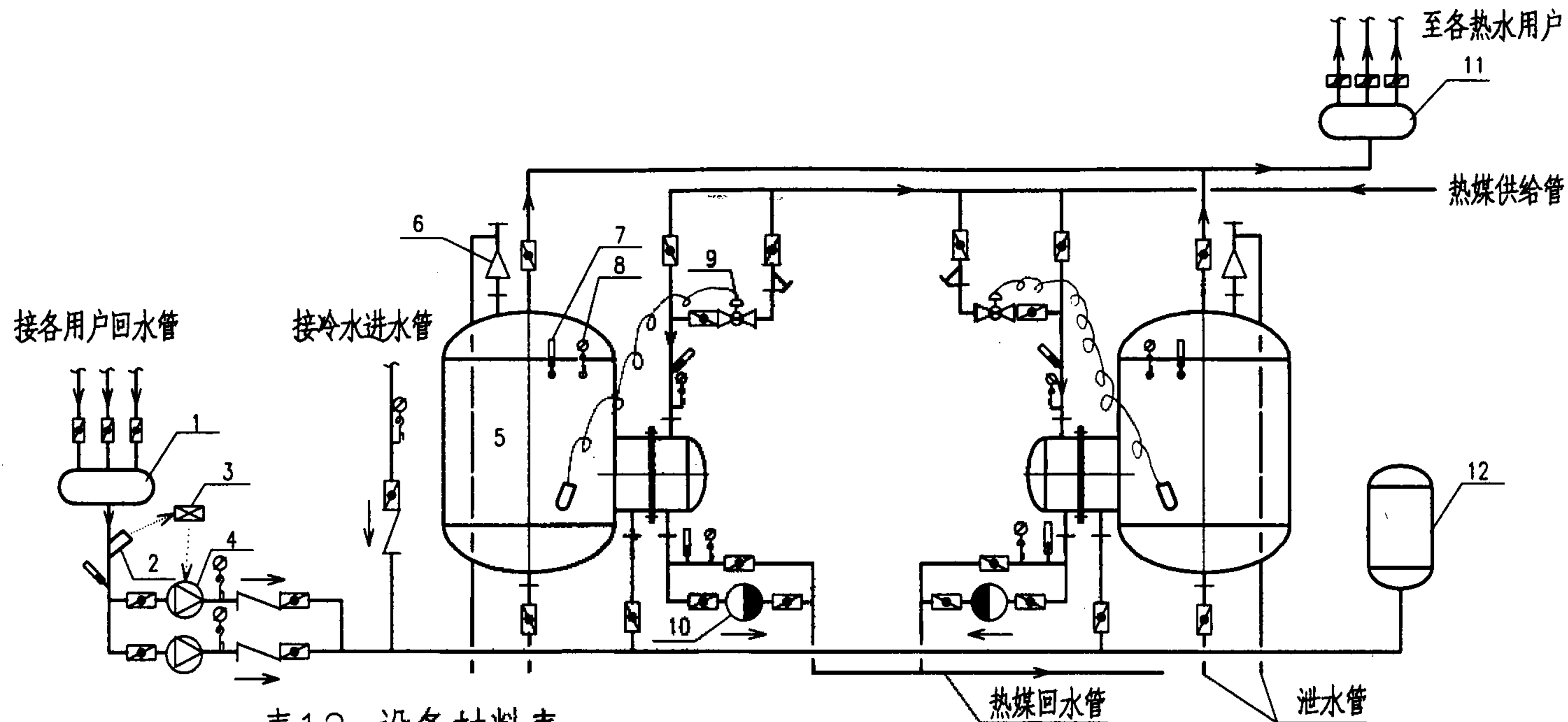
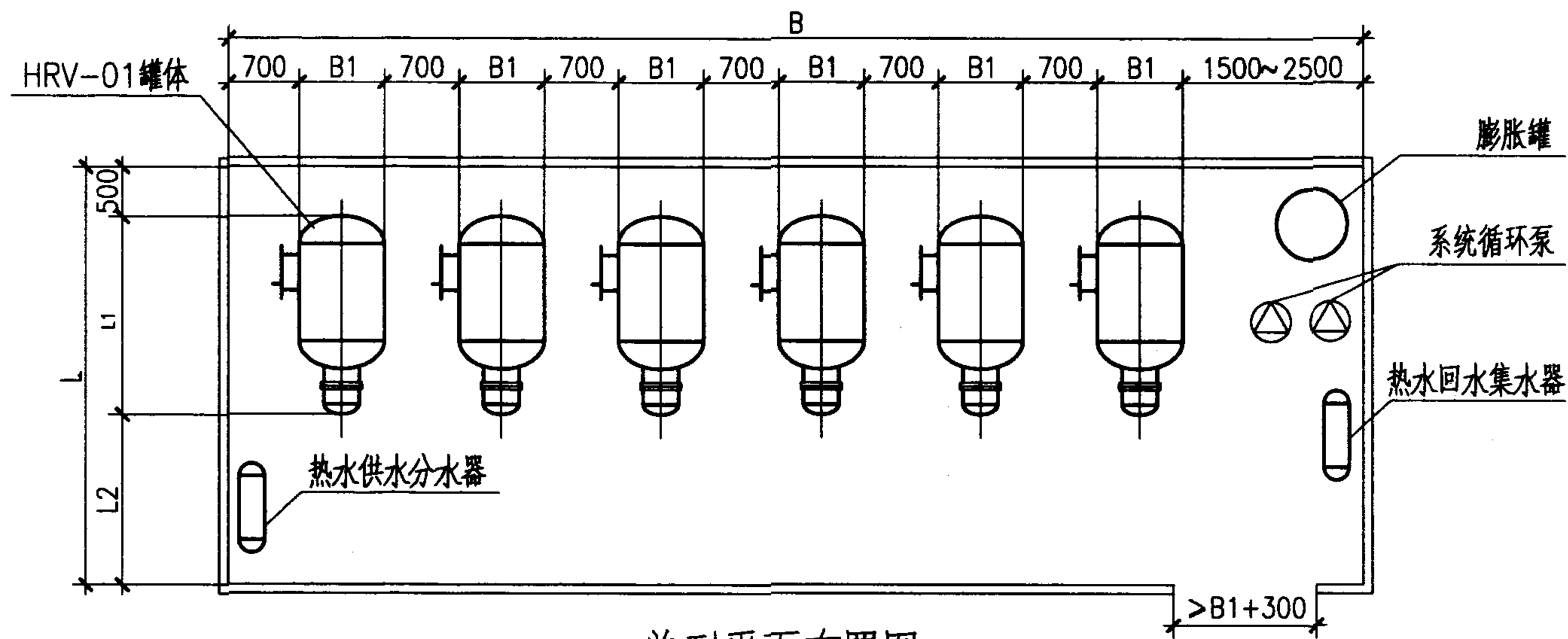


表12 设备材料表

序号	名称	规格	备注
1	集水器	设计定	设否由设计定
2	温度传感器		EVE20/120
3	控制盘		电工种配
4	热水循环泵	设计定	
5	“HRV-02”		
6	安全阀	微启式	生产企业供
7	温度计	0~100℃	生产企业配
8	压力表	0~1.6, 0~2.5(MPa)	生产企业配
9	自力式温控阀		见注3
10	疏水器		见注1, 注2
11	分水器	设计定	设否由设计定
12	膨胀罐	设计定	设否由设计定

- 注: 1. 热媒为热媒水时, 不得装疏水器。
 2. 蒸汽为热媒时, 热媒出水管管径应比表8中D4小2~3号。
 3. 自力式温控阀由使用方与生产企业商定, 要求见《说明》“6.3”条
 4. 配管及配管上的阀门、疏水器、除污器、压力表、温度计等由设计定, 使用单位自备。

“HRV-02”配管示意图及设备材料表			图集号	01S122-2	
审核	李士平	校对	陈子	设计	刘伟
				页次	27



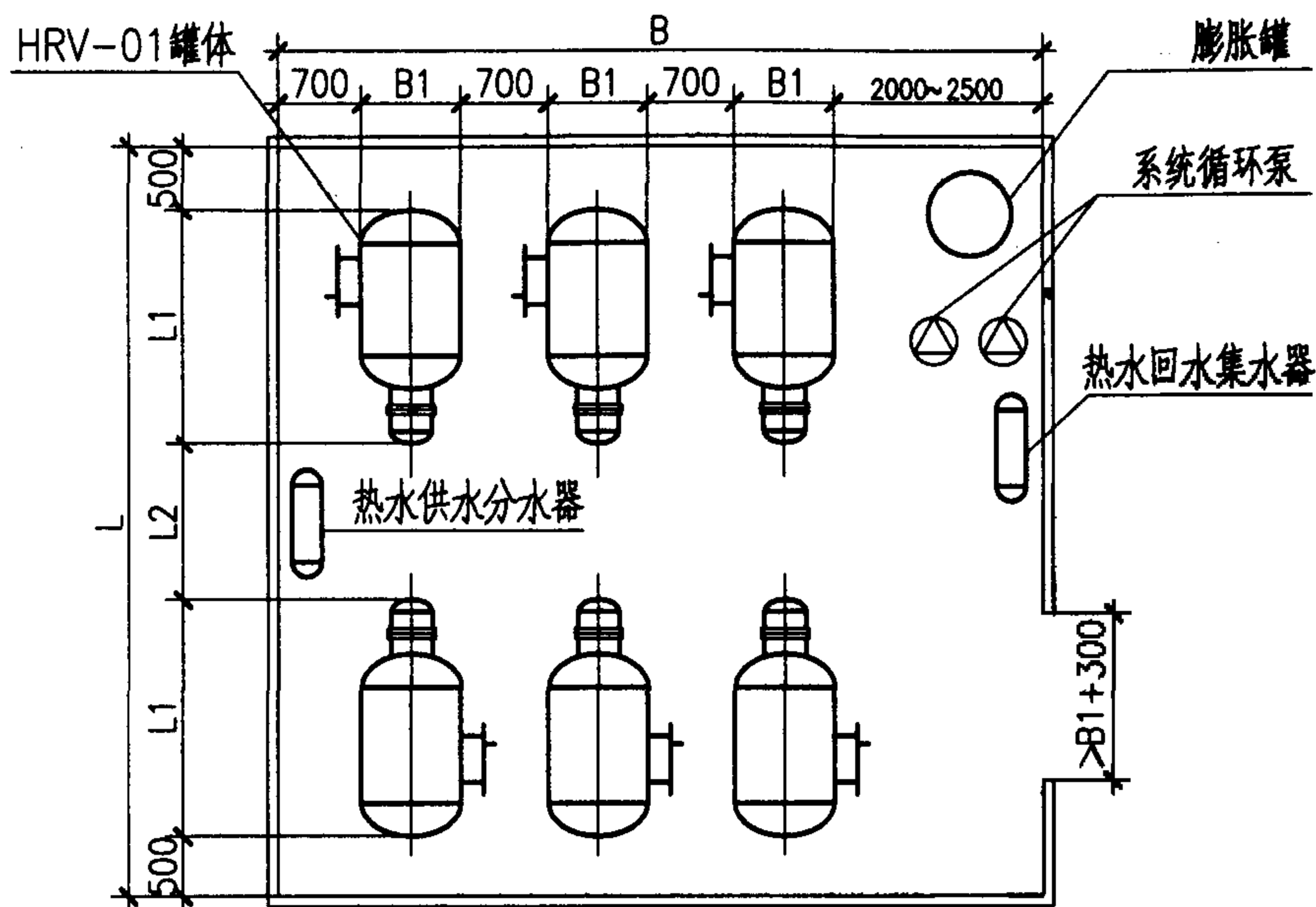
单列平面布置图

表13 平面布置尺寸表

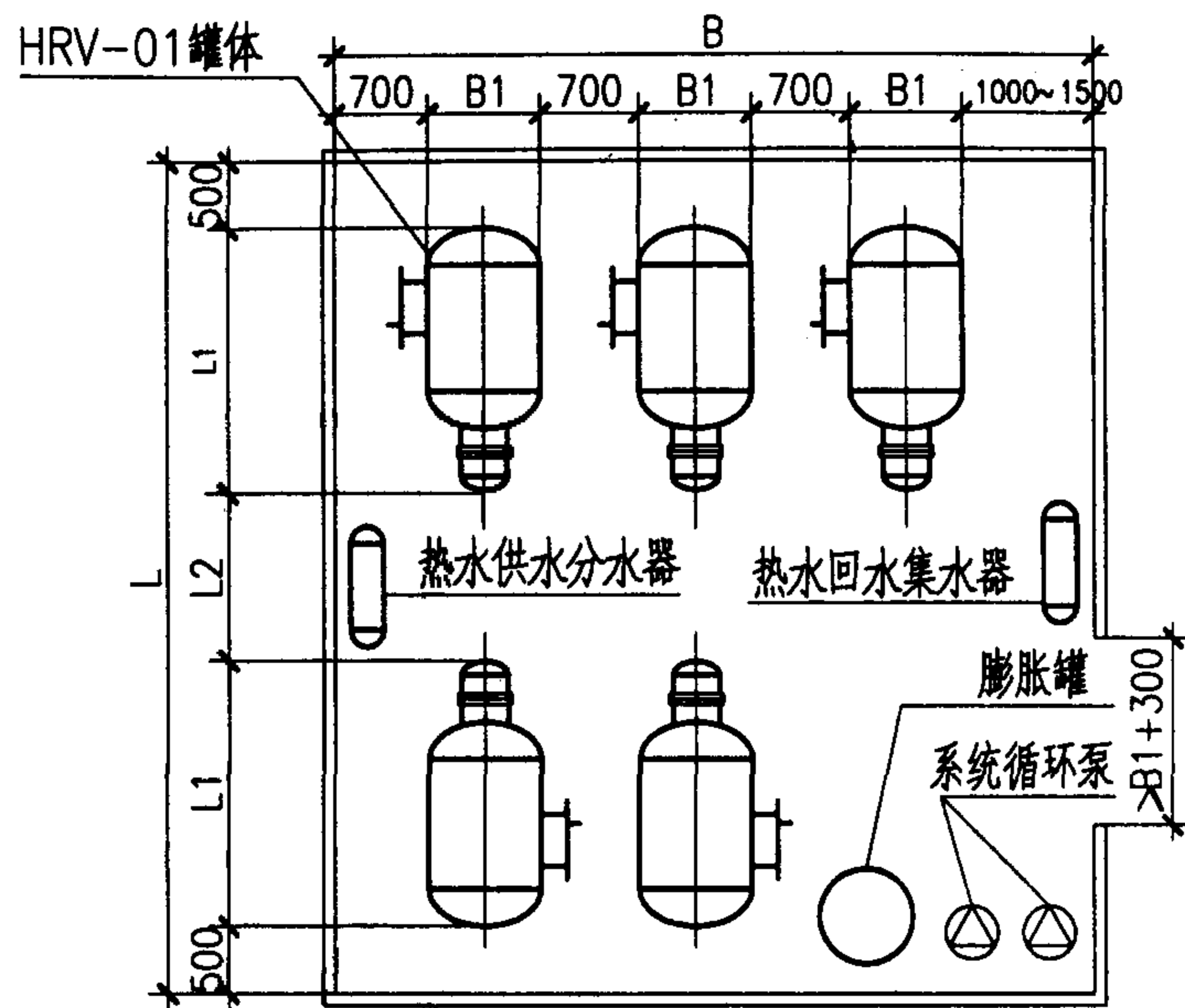
尺寸 型号	B1	L1	L2	L	H	2台		3台		4台		5台		6台		7台		8台	
						B	F	B	F	B	F	B	F	B	F	B	F	B	F
HRV-01-0.5	800	1930	1450	3880	>2000	4500	17	6500	25	8000	31	9500	37	11000	43	13000	50	14500	56
HRV-01-0.8	800	2710	2200	5410	>2000	4500	24	6500	35	8000	43	9500	51	11000	59	13000	70	14500	78
HRV-01-1.0	1000	2300	1750	4550	>2000	5400	25	7100	32	8800	40	10500	48	12200	56	14400	66	16100	74
HRV-01-1.2	1000	2610	2100	5210	>2000	5400	28	7100	37	8800	46	10500	55	12200	64	14400	75	16100	84
HRV-01-1.5	1300	2160	1500	4160	>2300	6000	25	8000	33	10000	42	12000	50	14000	58	16500	68	18500	77
HRV-01-2.0	1300	2600	1950	5050	>2300	6000	30	8000	40	10000	50	12000	61	14000	71	16500	83	18500	94
HRV-01-2.5	1300	3010	2350	5860	>2300	6000	35	8000	47	10000	59	12000	70	14000	82	16500	97	18500	108
HRV-01-3.0	1500	2820	2050	5370	>2600	6400	34	8600	46	10800	58	13000	70	15200	82	17900	95	20100	111
HRV-01-3.5	1500	3100	2350	5950	>2600	6400	37	8600	51	10800	64	13000	77	15200	90	17400	103	20100	120
HRV-01-4.0	1500	3400	2650	6550	>2600	6400	42	8600	56	10800	71	13000	85	15200	100	17400	115	20100	131
HRV-01-4.5	1700	3200	2450	6150	>2800	6800	42	9200	57	11600	71	14000	86	16400	101	19300	118	21700	133
HRV-01-5.0	1700	3450	2700	6650	>2800	6800	44	9200	61	11600	77	14000	93	16400	109	19300	126	21700	144

- 注: (1)H—设备间净高(mm)=设备总高+基础伸出地面高
200+安全阀高度+200(余高)
(2)除设备间净面积F以m²计外,其余均以mm计。
(3)当不加膨胀罐时,设备间面积可适当减小。
(4)平面尺寸考虑50mm厚的设备保温层厚度

“HRV-01”平面布置示意图(一)				图集号	01S122-2
审核	陈平	校对	陈平	设计	陈平
				页次	28



对置平面布置图(双数)



对置平面布置图(单数)

表14 平面布置尺寸表

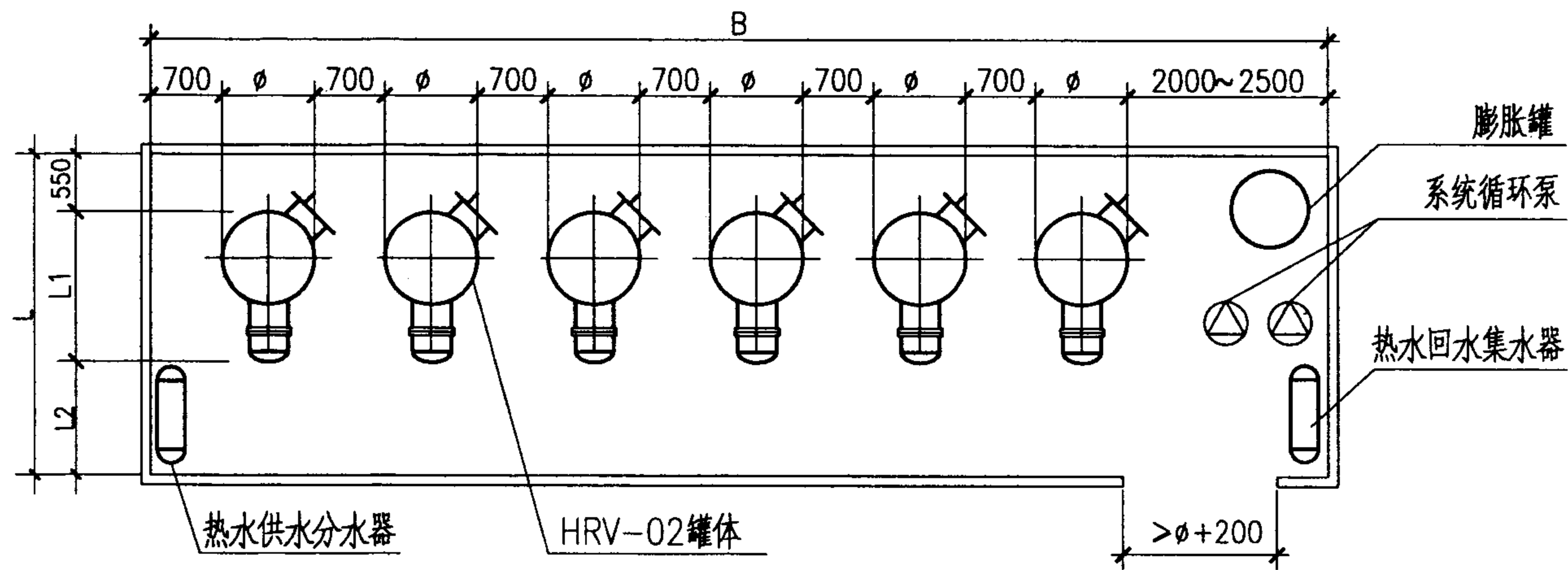
尺寸 型号	φ	L ₁	L ₂	L	H	单数						双数							
						3台		5台		7台		2台		4台		6台		8台	
						B	F	B	F	B	F	B	F	B	F	B	F	B	F
HRV-01-0.5	800	1930	1450	6310	>2000	4000	25	6000	38	7500	47	3500	22	5000	31	6500	41	8000	50
HRV-01-0.8	800	2710	2200	8620	>2000	4000	34	6000	51	7500	64	3500	30	5000	43	6500	56	8000	69
HRV-01-1.0	1000	2300	1750	7350	>2000	4400	32	6600	48	8300	61	3700	27	5400	39	7100	52	8800	65
HRV-01-1.2	1000	2610	2100	8320	>2000	4400	37	6600	55	8300	69	3700	31	5400	45	7100	59	8800	73
HRV-01-1.5	1300	2160	1500	6820	>2300	5000	34	7000	48	9500	65	4000	27	6000	41	8000	55	10000	68
HRV-01-2.0	1300	2600	1950	8150	>2300	5000	41	7000	57	9500	77	4000	32	6000	48	8000	65	10000	81
HRV-01-2.5	1300	3010	2350	9370	>2300	5000	47	7000	66	9500	89	4000	37	6000	56	8000	75	10000	94
HRV-01-3.0	1500	2820	2050	8690	>2600	5400	47	7600	66	9800	85	4200	36	6400	56	8600	75	10800	94
HRV-01-3.5	1500	3100	2350	9550	>2600	5400	51	7600	73	9800	94	4200	40	6400	61	8600	82	10800	103
HRV-01-4.0	1500	3400	2650	10450	>2600	5400	56	7600	79	9800	102	4200	44	6400	67	8600	90	10800	113
HRV-01-4.5	1700	3200	2450	9850	>2800	5800	57	8200	81	11000	107	4400	43	6800	67	9700	95	12100	119
HRV-01-5.0	1700	3450	2700	10600	>2800	5800	61	8200	87	11000	116	4400	44	6800	72	9700	102	12100	128

注: (1)H-设备间净高(mm)=设备总高+基础伸出地面高200+安全阀高度+200(余高)
 (2)除设备间净面积F以m²计外,其余均以mm计
 (3)当不加膨胀罐时,设备间面积可适当减小
 (4)平面尺寸考虑50mm厚的设备保温层厚度

“HRV-01”平面布置示意图(二)

图集号 01S122-2

审核 付子之 校对 陈宁 设计 刘华新 页次 29



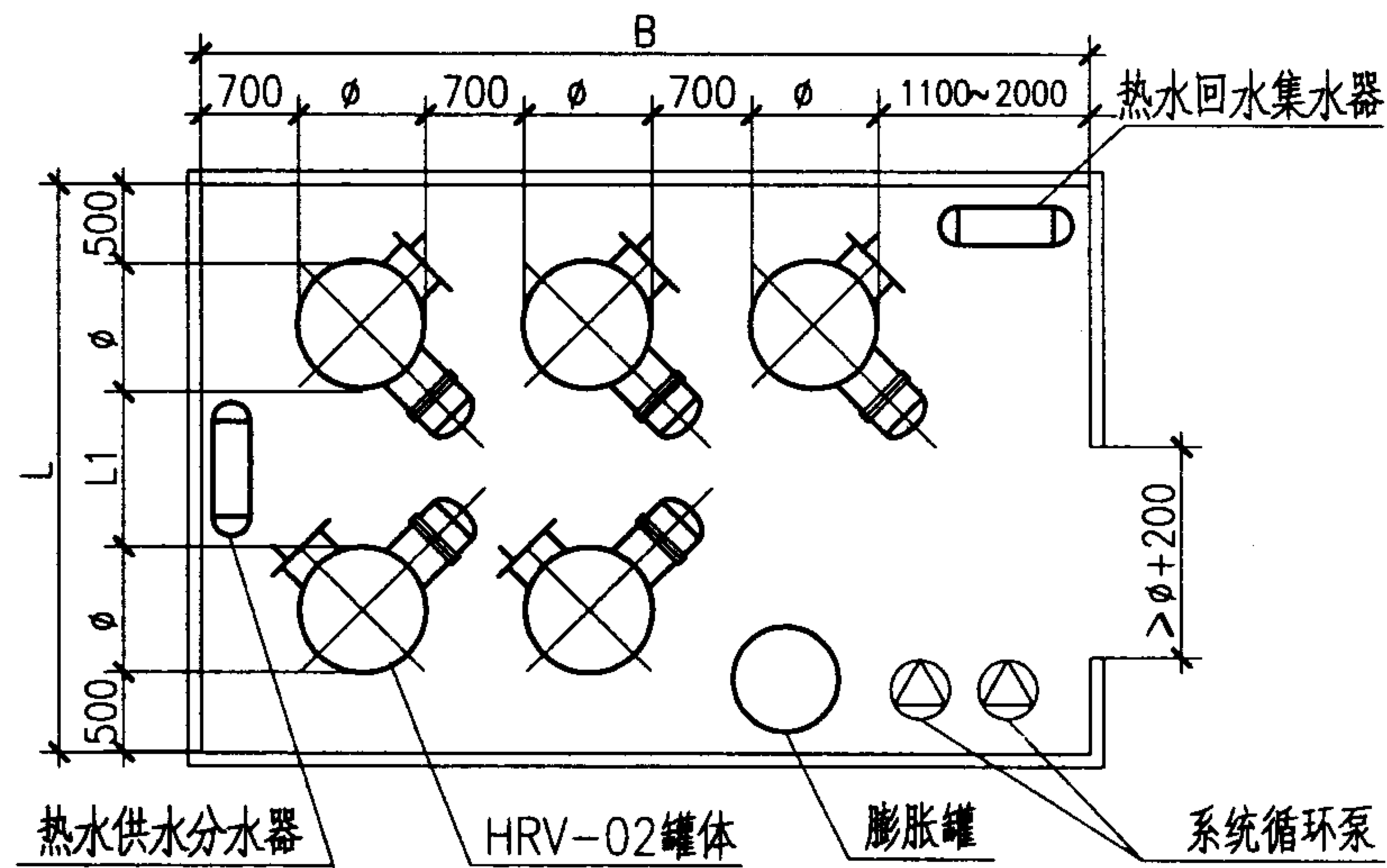
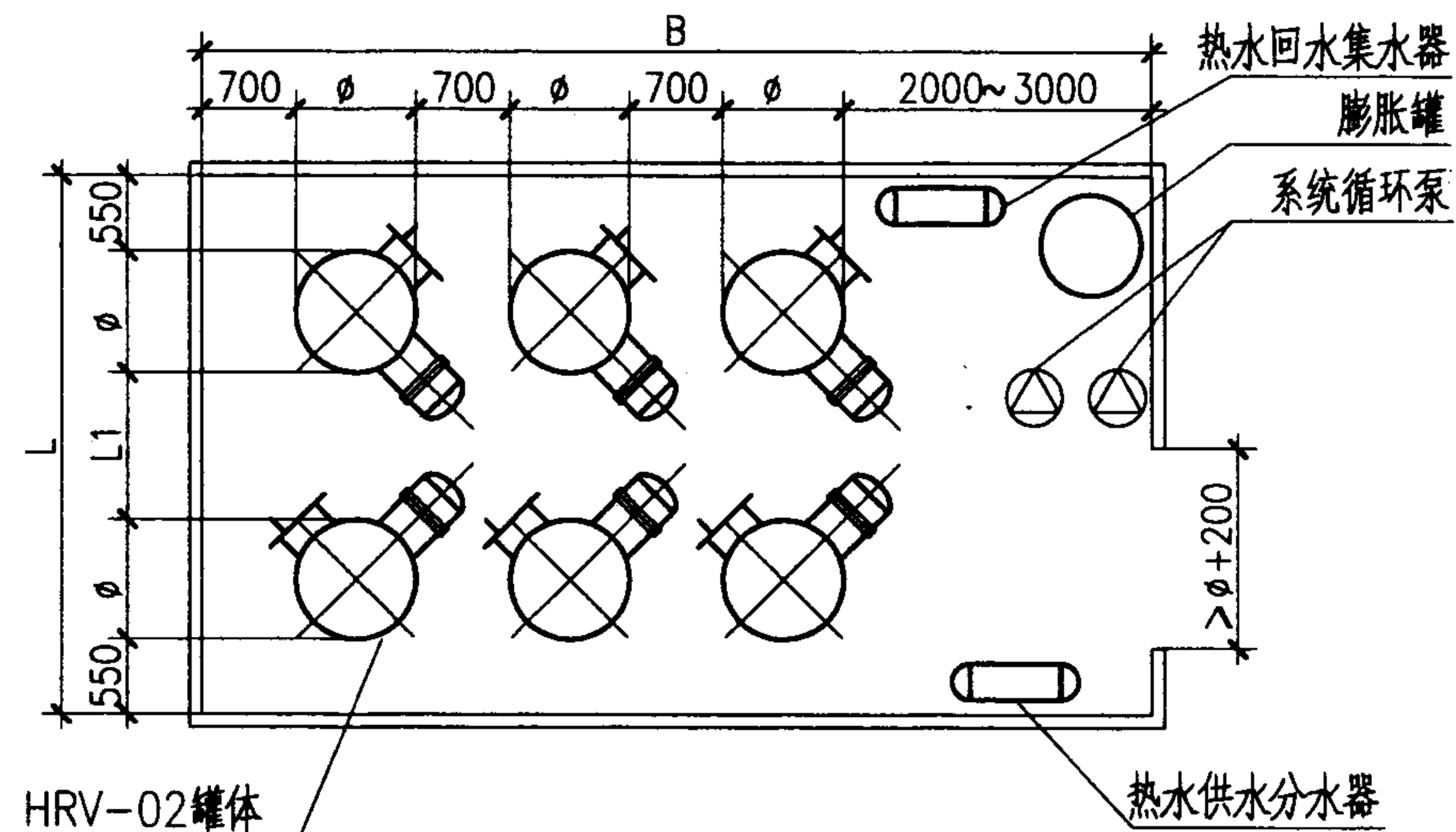
单列平面布置图

表15 平面布置尺寸表

尺寸 型号	φ	L ₁	L ₂	L	H	2台		3台		4台		5台		6台		7台		8台	
						B	F	B	F	B	F	B	F	B	F	B	F		
HRV-02-0.8	1000	1570	1050	3170	>2300	5400	17	7100	22	8800	29	10500	33	12200	39	13900	44	16100	51
HRV-02-1.0					>2650														
HRV-02-1.2					>2950														
HRV-02-1.5					>2500														
HRV-02-2.0	1300	1940	1350	3840	>2900	6000	23	8000	31	10000	38	12000	46	14000	53	16500	63	18500	71
HRV-02-2.5					>3400														
HRV-02-3.0					>2900														
HRV-02-3.5	1700	2370	1750	4670	>3100	6800	32	9200	43	11600	55	14500	68	16900	79	19300	90	21700	101
HRV-02-4.0					>3300														
HRV-02-4.5	1900	2650	2000	5200	>3100	7200	37	9800	57	12900	67	15500	81	18100	94	20700	107	23300	121
HRV-02-5.0					>3300														

- 注: (1)H—设备间净高(mm)=设备总高+基础伸出地面高
200+安全阀高度+200(余高)
(2)除设备间净面积F以m²计外,其余均以mm计。
(3)当不加膨胀罐时,设备间面积可适当减小。
(4)平面尺寸考虑50mm厚的设备保温层厚度

“HRV-02”平面布置示意图(一)				图集号	01S122-2
审核	台士之	校对	陈子	设计	李伊
				页次	30



斜置平面布置图 (双数)

斜置平面布置图 (单数)

表17 平面布置尺寸表

尺寸 型号	φ	L ₁	L	H	单数								双数									
					3台		5台		7台		9台		2台		4台		6台		8台		10台	
					B	F	B	F	B	F	B	F	B	F	B	F	B	F	B	F	B	F
HRV-02-0.8	1000	1500	4600	>2300	4500	21	6300	29	8100	37	10000	46	3700	17	5500	25	7300	33	9000	41	10900	50
HRV-02-1.0				>2650																		
HRV-02-1.2				>2950																		
HRV-02-1.5	1300	1700	5400	>2500	5400	29	7500	40	9600	52	11700	63	4000	22	6100	33	8700	47	10800	58	12900	70
HRV-02-2.0				>2900																		
HRV-02-2.5				>3400																		
HRV-02-3.0	1700	1700	6200	>2900	6500	40	9000	56	11500	71	14000	87	4400	27	6900	43	9900	61	12400	76	14900	92
HRV-02-3.5				>3100																		
HRV-02-4.0				>3300																		
HRV-02-4.5	1900	1850	6750	>3100	7100	48	9800	66	12500	84	15200	103	4600	31	7800	53	10500	71	13200	88	16000	107
HRV-02-5.0				>3300																		

注:

- (1) H-设备间净高(mm)=设备总高+基础伸出地面高200+安全阀高度+200(余高)
- (2) 除设备间净面积F以m²计外,其余均以mm计
- (3) 当不加膨胀罐时,设备间面积可适当减小
- (4) 斜置角按45°计算.
- (5) 平面尺寸考虑50mm的设备保温层厚度

“HRV-02”平面布置示意图(三)

图集号 01S122-2

审核 李士文 校对 陈河 设计 孙伟

页次 32

主编单位、参编单位、联系人及电话

		联系人	电话
主编单位	建设部建筑设计院	刘振印	010-68360622
参编单位	北京万泉压力容器厂	尹志全	010-63264312
	北京石景山压力容器制造厂	于贵水	010-68683844

以下企业作为本图集的协编单位，在图集的编制过程中，提供了相关的技术资料，对图集的编制工作给予了很大的支持，特表示感谢。

江苏省江阴市容器设备厂	0510-6882258
浙江省工业设备安装公司杭州压力容器厂	0571-8131081