

SI系列弹性管束型半即热式水加热器选用及安装

批准部门：中华人民共和国建设部 批准文号：建设[2001]86号
 主编单位：机械工业部设计研究院 统一编号：GJBT-540
 实行日期：2001年4月27日 图集号：01S122-4

主编单位负责人：徐建
 主编单位技术负责人：王健
 技术审定人：钱国泰
 设计负责人：董晓东

目 录

序号	图 名	页 次	序号	图 名	页 次
1	目 录	1	5	外形尺寸及安装图	20~22
2	说 明	2~6	6	配管和平面布置示意图	23~27
3	选用表		7	温控原理	28~29
	弹性管束半即热式汽—水加热器选用表 . . .	7~9			
	弹性管束半即热式水—水加热器选用表 . . .	10~12			
4	选型步骤及例题	13~19			

目 录				图集号	01S122-4
审核	钱国泰	校对	张淑静	设计	董晓东
				页	1

说 明

1. 编制依据

1.1 根据建设部建设[1998]13号文《关于印发‘一九九八年国家建筑标准设计编制工作计划’的通知》编制。

1.2 《建筑给水排水设计规范》GBJ15-88(1997年版)。

2. 适用范围

2.1 本图集适用于工业与民用建筑中采用半即热式水加热器的集中热水供应工程。

2.2 本图集是根据山东格致热工设备有限公司产品编制的,如选用其它厂(公司)的同类产品,应核实产品性能等技术参数,参照使用。

2.3 热媒充足,可满足生活热水系统秒流量的耗热量。若为自备热源,热媒的生产和供应应是全自动控制的。

3. 产品原理与特点

3.1 产品原理

弹性管束半即热式水加热器是根据流体诱导振动非破坏机理和基于这一机理的弹性元件的特殊设计,使传热元件在固有频率下诱导振动,防止传热元件的共振损坏和降低噪声,同时固有频率下的诱导振动能提高传热元件近壁面的流体速度,使附面层厚度减少,提高附面层区域的湍流速度,改变了绕流圆管的流场结构,从而加强了传热效率,达到了强化换热的目的。振动变形使结垢自动脱落,另外温度的突然变化使传热元件的热应力变化,加之诱导振动更加快了污垢的剥蚀率,所以弹性管束水加热器把强化传热和减少污垢、自动除垢有机地结合起来,开创了新一代水加热器的先河。

3.2 产品构造特点

3.2.1 热媒进口设有专用过滤器,去除热媒中杂质,以保护弹性管束免于堵塞。

3.2.2 被加热水进口的特殊设计,对传热原件弹性管束产生一个永久的振动源。

3.2.3 弹性管束与热媒管采用螺纹连接,安装可靠便于维修。

3.2.4 每组弹性管束有两个自由端和两个固定端,即有加强振动

说 明 (一)				图集号	01S122-4
审核	钱国表	校对	张永新	设计	李德亮
				页	2

提高热效率的作用,又有阻尼防止管束被振坏的作用。

3.2.5 弹性管束之间的间距及其与壳体的间距合理,防止短流,起到均匀传热的作用。

3.2.6 汽-水换热时,凝结水可被换热管束二次冷却,加之凝结水回水管有特殊设计的孔板,从而达到充分利用热能的作用。

3.3 产品性能特点

3.3.1 热效率高,传热系数汽-水加热器为:2800~3500W/(m²·°C);
水-水加热器为:1800~2500W/(m²·°C)

3.3.2 污垢热阻值低,弹性管束可振动变形而具有一定自动除垢功能,污垢热阻值为0.4~0.6×10⁻⁴m²·°C/W。当被加热水水质硬度较高时,可取上限值。

3.3.3 节能,凝结水出水温度低,一般不超过60°C。

3.3.4 采用水加热器温度和温度变化率为参变量,用微机PID控制系统温度,出水温度稳定,温度变化幅度为±2°C;若采用电动温度控制阀,出水温度变化幅度为±(2~3)°C。

3.3.5 水头损失小,被加热水在壳程的水头损失不大于0.02MPa,

管程阻力在水-水换热时,热媒水头损失不大于0.03~0.04MPa。

3.3.6 体积小,占地面积省。

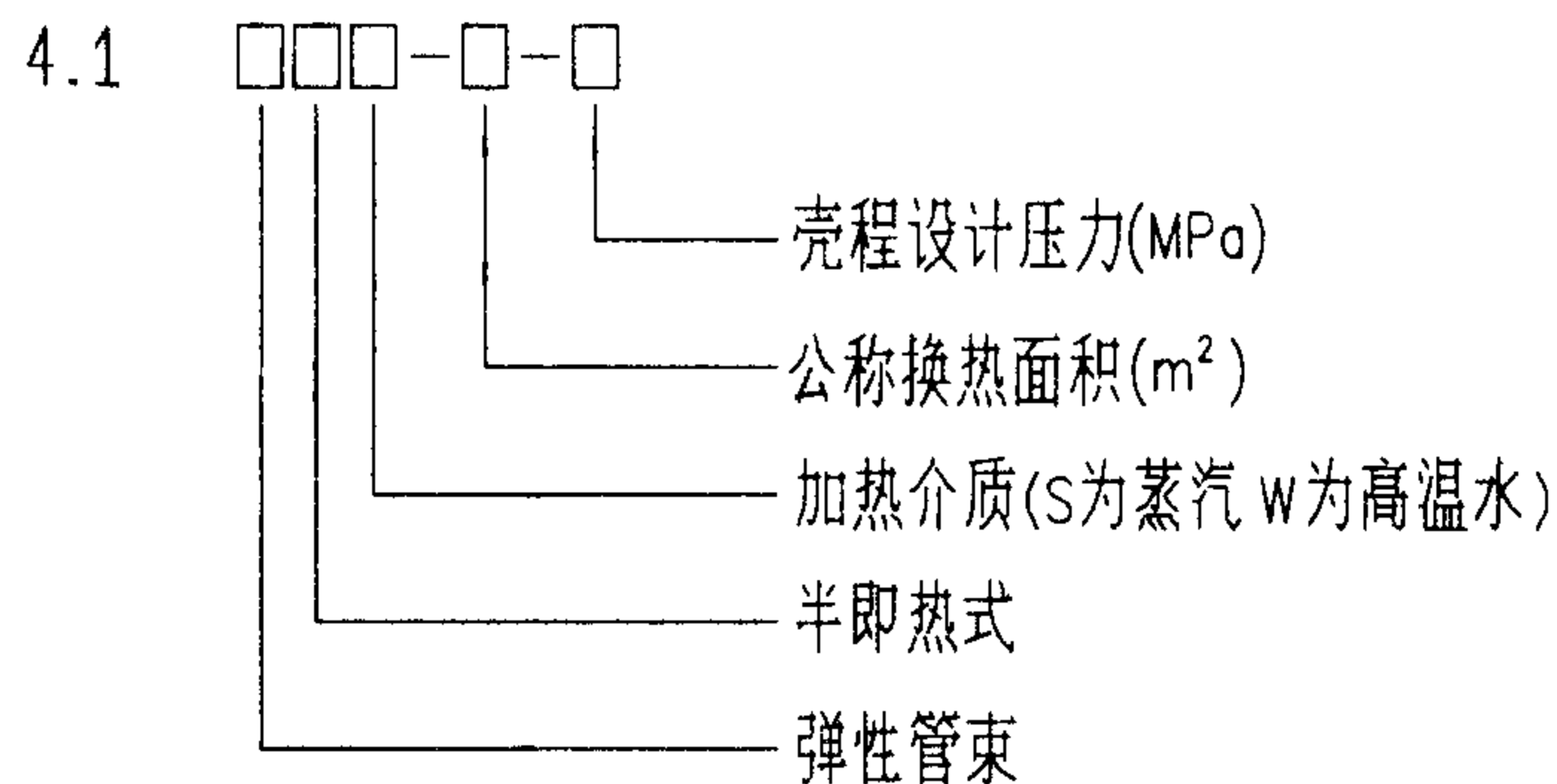
3.3.7 使用寿命长。

3.3.8 可以根据水质情况确定壳体采用何种抗腐蚀材料,如不锈钢、碳钢内衬铜等材料。

3.4 产品原理图及构造图

产品原理图及构造图详见本图集6页图1。

4. 产品型号标记



4.2 标记示例

说明 (二)				图集号	01S122-4
审核	钱国表	校对	张计群	设计	董晓亮
				页	3

汽-水弹性管束半即热式水加热器,换热面积为 3.0m^2 ,壳程设计压力为 1.0MPa ,标记为 SIS-3.0-1.0 ;若为水-水弹性管束半即热式水加热器,标记为 SIW-3.0-1.0。

5. 基本设计参数

5.1 产品设计参数

5.1.1 壳体公称直径

汽-水加热器分为 600mm 、 800mm 、 900mm 三种规格

水-水加热器分为 600mm 、 900mm 、 1000mm 三种规格

5.1.2 壳程和管程设计压力

壳程设计压力分别为 0.6MPa 、 1.0MPa 、 1.6MPa 三个压力等级。

管程设计压力为 2.5MPa 。

5.1.3 材质

弹性管束采用 T_2 紫铜管,壳体可采用碳钢、碳刚内衬铜或不锈钢,工程设计中应注明选用的壳体材料。

5.2 热媒

5.2.1 不同压力下饱和蒸汽压力与温度、焓值

不同压力下饱和蒸汽压力与温度、焓值见表1

表1 饱和蒸汽压力(绝压)与温度、焓

饱和蒸汽压力压力 (MPa)	0.1	0.2	0.3	0.4	0.5	0.6
饱和温度 (°C)	120.2	133.5	143.6	151.9	158.8	164.96
饱和水的焓(kJ/kg)	504.7	561.4	604.7	640.1	670.4	697.1
汽化潜热(kJ/kg)	2202.2	2164.1	2133.8	2108.4	2086.0	2056.8
饱和蒸汽焓(kJ/kg)	2706.9	2725.5	2738.5	2748.5	2756.4	2762.9

蒸汽最高压力不得大于 1.1MPa ,最低压力不应小于 0.2MPa ,
冷凝水温度为 60°C ,焓值为 251.1kJ/kg 。

5.2.2 热媒为高温热水时最高压力不得大于 1.6MPa 。热媒水温为 130°C 、 115°C 、 95°C 、 70°C 。

5.3 被加热水初温和终温

被加热水初温: 10°C

被加热水终温: 50°C 、 55°C 、 60°C 、 65°C

5.4 传热系数

说明 (三)

图集号 01S122-4

审核 钱国表 校对 张静 设计 董廷磊 页 4

汽-水换热见本图集15页公式(6)及16页传热系数 K 值曲线图2。

水-水换热见本图集15页公式(7)及16页传热系数 K 值曲线图3。

5.5 温度控制精度

温度控制精度见本图集3页3.3.4,温度控制方式由设计确定。

5.6 壳程和管程水头损失

壳程和管程水头损失见本图集3页3.3.5。

6. 安装、使用、安全、维修

6.1 使用

6.1.1 运行前应对照设计图首先检查各部件安装与连接是否正确,安全可靠。

6.1.2 开始运行时,首先打开进水阀,关闭出水阀排污阀,打开旁通阀,开启水泵,待有水自旁通管流出后,关闭旁通阀,打开出水阀。

6.1.3 打开凝结水(或高温回水)阀,再打开进汽(或高温进水)阀。

6.1.4 可根据实际负荷,调整以上各阀的开启度。

注意:使用中应确保安全阀处于可靠状态。

6.2 安全

6.2.1 在水加热器的顶部装安全阀,安全阀的开启压力宜为生活热水系统工作压力1.1倍,且不得大于水加热器壳体的设计压力(订购安全阀时应申明)。安全阀的安装与使用应符合国家质量技术监督局《压力容器安全技术监察规程》的规定。

6.2.2 温度控制要求:水加热器的热媒管道上应安装控制罐内水温的自动调节或自动开、关的阀门。

6.3 维护

6.3.1 定期检查与水加热器相连的管道和阀门有无渗漏,流量调节阀、安全阀、各种仪表是否正常工作。

6.3.2 定期排污:在一般负荷条件下,水加热器内的弹性管束均能起到自动清除水垢的作用,被清除的水垢一般沉积于水加热器的底部,为了排出这些固体物,应进行水加热器的定期排污。排污的时间间隔应根据水质情况确定,但至少应每月进行一次,排污操作的顺序为:

- 关闭蒸汽进口(或高温进水)阀和凝结水(或高温回水)阀。
- 关闭出口阀。

说明 (四)

图集号 01S122-4

审核 钱国春 校对 张静 设计 董德宗

页

5

- c. 关闭进水阀。
- d. 打开旁通阀。
- e. 打开排污阀将水加热器内的水全部排出。
- f. 关闭旁通阀,打开进水阀,保持一分钟。
- g. 关闭排污阀,打开出水阀、凝结水(高温回水)阀和蒸汽(高温进水)阀,设备投入运行。

6.4 检修

弹性管束半即热式水加热器的传热元件与介质的进出管之间采用一种可拆式连接,维修更换十分方便。对弹性管束半即热式水加热器可采用先将下封头与筒体联结的螺栓拆除,再起吊上封头和筒体,将由管路系统和弹性管束组成的换热芯抽出进行维修;或者将水加热器放倒后,拆除下封头与筒体联结的螺栓再将换热芯抽出。

7. 本图集尺寸单位

除注明者外均为 mm。

8. 本图参编单位

山东格致热工股份有限公司。

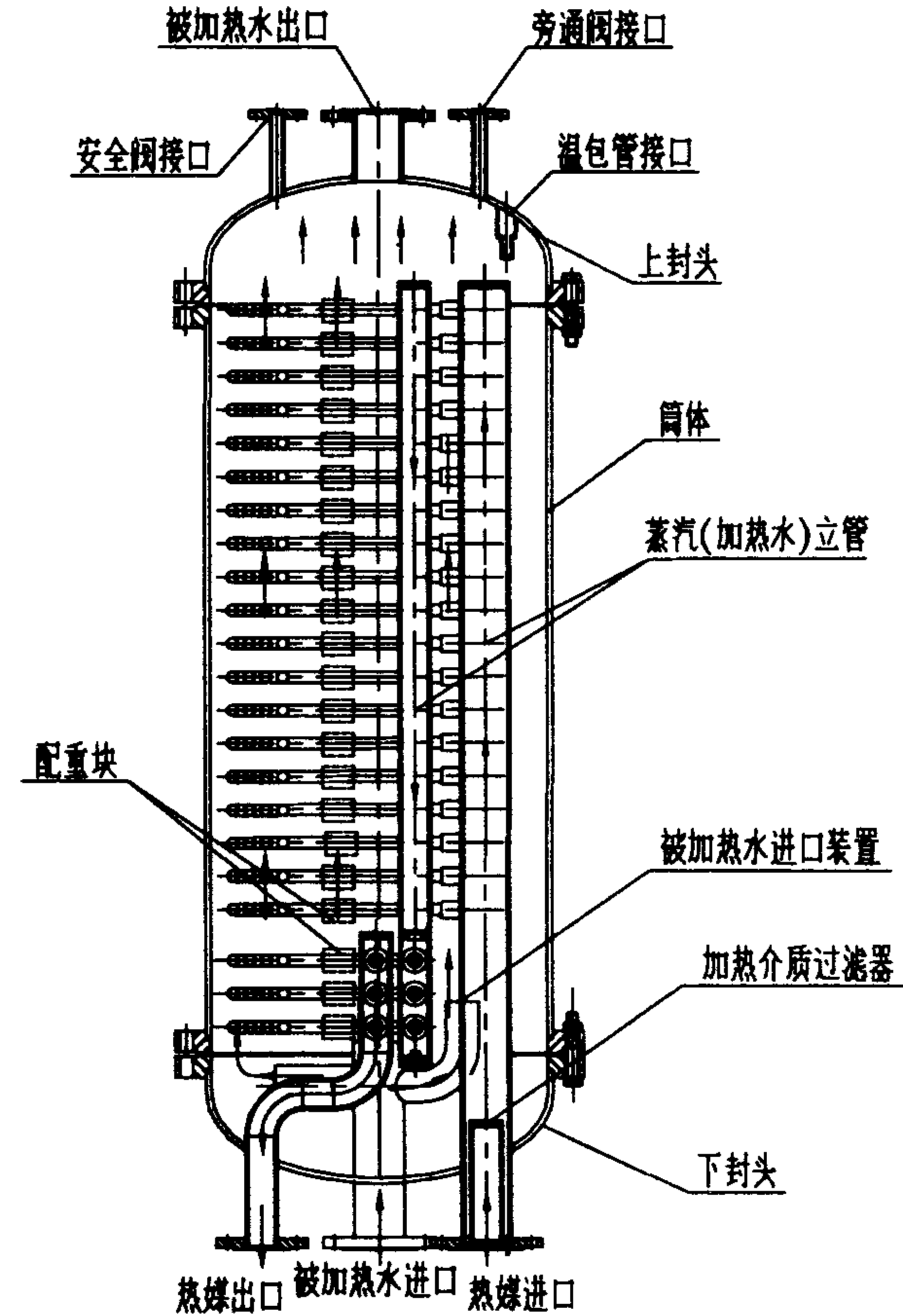


图1 半即热式弹性管束汽(水)——水加热器原理图和结构图

说明 (五)				图集号	01S122-4
审核	钱国表	校对	张静	设计	董连宗
				页	6

选用表

1. 弹性管束半即热式汽-水加热器选用表

表2

参数 型号	换热面积 m ²	被加热水				加热蒸汽(饱和)		基本 传热量 MW	自重 kg	运行 重量 kg
		进口 温度 °C	出口 温度 °C	流量 T/h	阻力 损失 MPa	工作 压力 MPa	蒸汽 耗量 kg/h			
SIS-2.2-0.6 -1.0 -1.6 筒体直径600mm	2.2	10	50	9.9	<0.02	0.4	724	0.46	640	879
				10.7	<0.02	0.5	784	0.50		
				11.5	<0.02	0.6	837	0.53		
			55	8.3	<0.02	0.4	679	0.43		
				9.0	<0.02	0.5	737	0.47		
				9.6	<0.02	0.6	788	0.50		
			60	7.0	<0.02	0.4	637	0.41		
				7.6	<0.02	0.5	693	0.44		
				8.1	<0.02	0.6	742	0.47		
			65	5.9	<0.02	0.4	597	0.38		
				6.5	<0.02	0.5	650	0.41		
				7.0	<0.02	0.6	698	0.44		
SIS-3.0-0.6 -1.0 -1.6 筒体直径600mm	3.0	10	50	13.7	<0.02	0.4	997	0.63	685	965
				14.8	<0.02	0.5	1079	0.69		
				15.8	<0.02	0.6	1151	0.73		
			55	11.4	<0.02	0.4	939	0.60		
				12.4	<0.02	0.5	1019	0.65		
				13.3	<0.02	0.6	1089	0.69		
			60	9.7	<0.02	0.4	880	0.56		
				10.5	<0.02	0.5	957	0.61		
				11.2	<0.02	0.6	1025	0.65		
			65	8.2	<0.02	0.4	820	0.52		
				8.9	<0.02	0.5	894	0.57		
				9.6	<0.02	0.6	960	0.61		

续表2

参数 型号	换热面积 m ²	被加热水				加热蒸汽(饱和)		基本 传热量 MW	自重 kg	运行 重量 kg
		进口 温度 °C	出口 温度 °C	流量 T/h	阻力 损失 MPa	工作 压力 MPa	蒸汽 耗量 kg/h			
SIS-4.1-0.6 -1.0 -1.6 筒体直径600mm	4.1	10	50	18.8	<0.02	0.4	1371	0.87	736	1084
				20.3	<0.02	0.5	1485	0.94		
				21.7	<0.02	0.6	1581	1.01		
			55	15.8	<0.02	0.4	1294	0.82		
				17.1	<0.02	0.5	1404	0.89		
				18.3	<0.02	0.6	1499	0.95		
			60	13.3	<0.02	0.4	1214	0.77		
				14.5	<0.02	0.5	1320	0.84		
				15.5	<0.02	0.6	1413	0.90		
			65	11.3	<0.02	0.4	1131	0.72		
				12.3	<0.02	0.5	1233	0.78		
				13.2	<0.02	0.6	1323	0.84		
SIS-5.0-0.6 -1.0 -1.6 筒体直径600mm	5.0	10	50	23.0	<0.02	0.4	1675	1.07	782	1162
				24.8	<0.02	0.5	1812	1.15		
				26.4	<0.02	0.6	1926	1.23		
			55	19.3	<0.02	0.4	1585	1.01		
				20.9	<0.02	0.5	1718	1.09		
				22.3	<0.02	0.6	1832	1.17		
			60	16.3	<0.02	0.4	1488	0.95		
				17.7	<0.02	0.5	1618	1.03		
				19.0	<0.02	0.6	1730	1.10		
			65	13.8	<0.02	0.4	1387	0.88		
				15.1	<0.02	0.5	1511	0.96		
				16.2	<0.02	0.6	1621	1.03		

选用表(一)

图集号 01S122-4

审核 姜艳京 校对 王永利 设计 张永静

页 7

续表2

参数 型号	换热 面积 m ²	被加热水				加热蒸汽(饱和)		基本 传热量 MW	自重 kg	运行 重量 kg
		进口 温度 °C	出口 温度 °C	流量 T/h	阻力 损失 MPa	工作 压力 MPa	蒸汽 耗量 kg/h			
SIS-5.8-0.6 -1.0 -1.6 筒体直径600mm	5.8	10	50	26.6	<0.02	0.4	1940	1.23	828	1268
				28.7	<0.02	0.5	2097	1.33		
				30.5	<0.02	0.6	2223	1.41		
			55	22.4	<0.02	0.4	1841	1.17		
				24.3	<0.02	0.5	1995	1.27		
				25.9	<0.02	0.6	2123	1.35		
			60	19.0	<0.02	0.4	1732	1.10		
				20.6	<0.02	0.5	1881	1.20		
				22.0	<0.02	0.6	2010	1.28		
			65	16.1	<0.02	0.4	1615	1.03		
				17.5	<0.02	0.5	1760	1.12		
				18.8	<0.02	0.6	1886	1.20		
SIS-7.8-0.6 -1.0 -1.6 筒体直径800mm	7.8	10	50	35.2	<0.02	0.4	2566	1.63	850	1712
				37.9	<0.02	0.5	2766	1.76		
				39.8	<0.02	0.6	2905	1.85		
			55	30.0	<0.02	0.4	2462	1.57		
				32.4	<0.02	0.5	2663	1.69		
				34.3	<0.02	0.6	2817	1.79		
			60	25.5	<0.02	0.4	2331	1.48		
				27.7	<0.02	0.5	2529	1.61		
				29.5	<0.02	0.6	2691	1.71		
			65	21.7	<0.02	0.4	2183	1.39		
				23.7	<0.02	0.5	2376	1.51		
				25.3	<0.02	0.6	2539	1.62		

续表2

参数 型号	换热 面积 m ²	被加热水				加热蒸汽(饱和)		基本 传热量 MW	自重 kg	运行 重量 kg
		进口 温度 °C	出口 温度 °C	流量 T/h	阻力 损失 MPa	工作 压力 MPa	蒸汽 耗量 kg/h			
SIS-9.8-0.6 -1.0 -1.6 筒体直径800mm	9.8	10	50	42.6	<0.025	0.4	3109	1.98	1002	1999
				45.7	<0.025	0.5	3338	2.12		
				47.4	<0.025	0.6	3460	2.20		
			55	36.9	<0.025	0.4	3033	1.93		
				39.8	<0.025	0.5	3271	2.08		
				41.7	<0.025	0.6	3427	2.18		
			60	31.8	<0.025	0.4	2903	1.85		
				34.5	<0.025	0.5	3144	2.00		
				36.4	<0.025	0.6	3324	2.12		
			65	27.3	<0.025	0.4	2736	1.74		
				29.6	<0.025	0.5	2947	1.89		
				31.5	<0.025	0.6	3166	2.01		
SIS-11.6-0.6 -1.0 -1.6 筒体直径800mm	11.6	10	50	48.0	<0.025	0.4	3506	2.23	1093	2225
				51.3	<0.025	0.5	3747	2.38		
				52.5	<0.025	0.6	3835	2.44		
			55	42.4	<0.025	0.4	3481	2.22		
				45.5	<0.025	0.5	3740	2.38		
				47.1	<0.025	0.6	3869	2.46		
			60	37.1	<0.025	0.4	3381	2.15		
				40.0	<0.025	0.5	3652	2.32		
				42.0	<0.025	0.6	3830	2.44		
			65	32.0	<0.025	0.4	3214	2.05		
				34.8	<0.025	0.5	3488	2.22		
				36.8	<0.025	0.6	3694	2.35		

选用表(二)

图集号 01S122-4

审核 董晓东 校对 孙利 设计 张静

页

8

续表2

型号	参数	换热面积 m ²	被加热水				加热蒸汽(饱和)		基本 传热量 MW	自重 kg	运行 重量 kg
			进口 温度 °C	出口 温度 °C	流量 T/h	阻力 损失 MPa	工作 压力 MPa	蒸汽 耗量 kg/h			
SIS-13.6-0.6 -1.0 -1.6 筒体直径900mm	13.6	10	50	52.2	<0.025	0.4	3810	2.42	1141	2467	
				55.4	<0.025	0.5	4044	2.57			
				55.8	<0.025	0.6	4074	2.59			
				47.2	<0.025	0.4	3873	2.46			
				50.3	<0.025	0.5	4133	2.63			
				51.0	<0.025	0.6	4185	2.66			
			60	42.2	<0.025	0.4	3850	2.45			
				45.4	<0.025	0.5	4142	2.64			
				47.0	<0.025	0.6	4291	2.73			
				65	37.0	<0.025	0.4	3711			2.36
					40.0	<0.025	0.5	4017			2.56
					42.1	<0.025	0.6	4223			2.69
SIS-15.8-0.6 -1.0 -1.6 筒体直径900mm	15.8	10	50	56.3	<0.025	0.4	4112	2.62	1285	2823	
				60.0	<0.025	0.5	4378	2.79			
				62.3	<0.025	0.6	4549	2.89			
			55	50.5	<0.025	0.4	4145	2.64			
				52.3	<0.025	0.5	4291	2.73			
				53.3	<0.025	0.6	4378	2.79			
			60	46.8	<0.025	0.4	4269	2.72			
				50.0	<0.025	0.5	4566	2.91			
				50.9	<0.025	0.6	4642	2.95			
			65	41.9	<0.025	0.4	4203	2.67			
				45.2	<0.025	0.5	4535	2.89			
				47.0	<0.025	0.6	4721	3.00			

选用表(三)

图集号 01S122-4

审核 董连录 校对 孙利 设计 张静

2. 弹性管束半即热式水-水加热器选用表

表3

参数 型号	换热面积 m ²	被加热水				加热水			基本 传热量 MW	自重 kg	运行 重量 kg
		进口 温度 °C	出口 温度 °C	流量 T/h	阻力 损失 MPa	进出口 温度 °C	流量 T/h	阻力 损失 MPa			
SIW-4.2-0.6 -1.0 -1.6 筒体直径600mm	4.2	10	95/70	50	9.2	<0.02	16.1	<0.03	0.43	650	975
				55	7.5	<0.02	14.8	<0.03	0.39		
				60	6.2	<0.02	13.5	<0.03	0.36		
				65	5.1	<0.02	12.3	<0.03	0.32		
SIW-6.2-0.6 -1.0 -1.6 筒体直径600mm	6.2	10	95/70	50	14.1	<0.02	24.8	<0.03	0.65	845	1272
				55	11.5	<0.02	22.7	<0.03	0.60		
				60	9.4	<0.02	20.6	<0.03	0.54		
				65	7.7	<0.02	18.6	<0.03	0.49		
SIW-8.0-0.6 -1.0 -1.6 筒体直径600mm	8.0	10	95/70	50	18.8	<0.02	33.1	<0.03	0.87	1024	1556
				55	15.2	<0.02	30.2	<0.03	0.80		
				60	12.4	<0.02	27.3	<0.03	0.72		
				65	10.1	<0.02	24.5	<0.03	0.65		
SIW-9.8-0.6 -1.0 -1.6 筒体直径900mm	9.8	10	95/70	50	23.7	<0.02	41.7	<0.03	1.10	1039	2594
				55	19.2	<0.02	37.9	<0.03	1.00		
				60	15.6	<0.02	34.3	<0.03	0.90		
				65	12.7	<0.02	30.7	<0.03	0.81		
SIW-11.5-0.6 -1.0 -1.6 筒体直径900mm	11.5	10	95/70	50	28.5	<0.02	50.2	<0.03	1.32	1195	2921
				55	23.0	<0.02	45.6	<0.03	1.20		
				60	18.7	<0.02	41.1	<0.03	1.09		
				65	15.2	<0.02	36.7	<0.03	0.97		

续表3

参数 型号	换热面积 m ²	被加热水				加热水			基本 传热量 MW	自重 kg	运行 重量 kg
		进口 温度 °C	出口 温度 °C	流量 T/h	阻力 损失 MPa	进出口 温度 °C	流量 T/h	阻力 损失 MPa			
SIW-14.8-0.6 -1.0 -1.6 筒体直径900mm	14.8	10	95/70	50	38.0	<0.02	66.8	<0.03	1.76	1398	3353
				55	30.8	<0.02	60.9	<0.03	1.61		
				60	25.0	<0.02	54.9	<0.03	1.45		
				65	20.2	<0.02	48.9	<0.03	1.29		
SIW-17.8-0.6 -1.0 -1.6 筒体直径900mm	17.8	10	95/70	50	46.5	<0.02	81.8	<0.04	2.16	1680	3921
				55	37.9	<0.02	75.1	<0.04	1.98		
				60	30.9	<0.02	67.9	<0.04	1.79		
				65	25.0	<0.02	60.5	<0.04	1.60		
SIW-21.0-0.6 -1.0 -1.6 筒体直径1000mm	21.0	10	95/70	50	55.1	<0.02	97.0	<0.04	2.56	1732	3899
				55	45.5	<0.02	90.0	<0.04	2.38		
				60	37.2	<0.02	81.9	<0.04	2.16		
				65	30.2	<0.02	73.1	<0.04	1.93		
SIW-23.8-0.6 -1.0 -1.6 筒体直径1000mm	23.8	10	95/70	50	62.2	<0.02	109.4	<0.04	2.89	1909	4264
				55	51.8	<0.02	102.6	<0.04	2.71		
				60	42.7	<0.02	94.0	<0.04	2.48		
				65	34.8	<0.02	84.3	<0.04	2.22		
SIW-27.0-0.6 -1.0 -1.6 筒体直径1000mm	27.0	10	95/70	50	69.7	<0.02	122.6	<0.04	3.24	2078	4816
				55	58.7	<0.02	116.3	<0.04	3.07		
				60	48.9	<0.02	107.6	<0.04	2.84		
				65	40.1	<0.02	97.0	<0.04	2.56		

选用表(四)

图集号 01S122-4

审核 张进 校对 王永利 设计 张进 页 10

续表3

参数 型号	换热面积 m ²	被加热水				加热水			基本 传热量 MW	自重 kg	运行 重量 kg
		进口 温度 °C	出口 温度 °C	流量 T/h	阻力 损失 MPa	进出口 温度 °C	流量 T/h	阻力 损失 MPa			
SIW-4.2-0.6 -1.0 -1.6 筒体直径600mm	4.2	10	110/70	50	10.6	<0.02	11.6	<0.03	0.49	650	975
				55	8.7	<0.02	10.8	<0.03	0.45		
				60	7.2	<0.02	9.9	<0.03	0.42		
				65	6.0	<0.02	9.1	<0.03	0.39		
SIW-6.2-0.6 -1.0 -1.6 筒体直径600mm	6.2	10	110/70	50	16.3	<0.02	18.0	<0.03	0.76	845	1272
				55	13.4	<0.02	16.6	<0.03	0.70		
				60	11.1	<0.02	15.2	<0.03	0.64		
				65	9.2	<0.02	13.9	<0.03	0.59		
SIW-8.0-0.6 -1.0 -1.6 筒体直径600mm	8.0	10	110/70	50	21.8	<0.02	24.0	<0.03	1.01	1024	1556
				55	17.9	<0.02	22.1	<0.03	0.93		
				60	14.7	<0.02	20.3	<0.03	0.86		
				65	12.2	<0.02	18.5	<0.03	0.78		
SIW-9.8-0.6 -1.0 -1.6 筒体直径900mm	9.8	10	110/70	50	27.6	<0.02	30.3	<0.03	1.28	1039	2594
				55	22.5	<0.02	27.9	<0.03	1.18		
				60	18.5	<0.02	25.5	<0.03	1.08		
				65	15.3	<0.02	23.2	<0.03	0.98		
SIW-11.5-0.6 -1.0 -1.6 筒体直径900mm	11.5	10	110/70	50	33.1	<0.02	36.4	<0.03	1.54	1195	2921
				55	27.1	<0.02	33.5	<0.03	1.41		
				60	22.3	<0.02	30.6	<0.03	1.29		
				65	18.4	<0.02	27.8	<0.03	1.17		

续表3

参数 型号	换热面积 m ²	被加热水				加热水			基本 传热量 MW	自重 kg	运行 重量 kg
		进口 温度 °C	出口 温度 °C	流量 T/h	阻力 损失 MPa	进出口 温度 °C	流量 T/h	阻力 损失 MPa			
SIW-14.8-0.6 -1.0 -1.6 筒体直径900mm	14.8	10	110/70	50	43.7	<0.02	48.1	<0.03	2.03	1398	3353
				55	36.0	<0.02	44.6	<0.03	1.88		
				60	29.7	<0.02	40.9	<0.03	1.73		
				65	24.6	<0.02	37.1	<0.03	1.57		
SIW-17.8-0.6 -1.0 -1.6 筒体直径900mm	17.8	10	110/70	50	53.0	<0.02	58.3	<0.04	2.46	1680	3921
				55	44.1	<0.02	54.5	<0.04	2.30		
				60	36.6	<0.02	50.3	<0.04	2.13		
				65	30.3	<0.02	45.9	<0.04	1.94		
SIW-21.0-0.6 -1.0 -1.6 筒体直径1000mm	21.0	10	110/70	50	62.4	<0.02	68.6	<0.04	2.90	1732	3899
				55	52.4	<0.02	64.8	<0.04	2.74		
				60	43.9	<0.02	60.3	<0.04	2.55		
				65	36.5	<0.02	55.2	<0.04	2.33		
SIW-23.8-0.6 -1.0 -1.6 筒体直径1000mm	23.8	10	110/70	50	70.3	<0.02	77.3	<0.04	3.27	1909	4264
				55	59.4	<0.02	73.5	<0.04	3.10		
				60	50.0	<0.02	68.8	<0.04	2.90		
				65	41.9	<0.02	63.4	<0.04	2.68		
SIW-27.0-0.6 -1.0 -1.6 筒体直径1000mm	27.0	10	110/70	50	79.4	<0.02	87.3	<0.04	3.69	2078	4816
				55	67.1	<0.02	83.0	<0.04	3.50		
				60	56.8	<0.02	78.2	<0.04	3.30		
				65	47.9	<0.02	72.5	<0.04	3.06		

选用表(五)

图集号 01S122-4

审核 董晓全 校对 王利 设计 张静

页 11

续表3

参数 型号	换热面积 m ²	被加热水				加热水			基本 传热量 MW	自重 kg	运行 重量 kg	
		进口 温度 °C	出口 温度 °C	流量 T/h	阻力 损失 MPa	进出口 温度 °C	流量 T/h	阻力 损失 MPa				
SIW-4.2-0.6 -1.0 -1.6 筒体直径600mm	4.2	10	130/80	50	13.7	<0.02	12.0	<0.03	0.63	650	975	
				55	11.4	<0.02		11.3	<0.03			0.60
				60	9.6	<0.02		10.6	<0.03			0.56
				65	8.2	<0.02		10.0	<0.03			0.53
SIW-6.2-0.6 -1.0 -1.6 筒体直径600mm	6.2			50	21.2	<0.02		18.7	<0.03	0.99	845	1272
				55	17.7	<0.02		17.5	<0.03	0.92		
				60	14.9	<0.02		16.4	<0.03	0.86		
				65	12.6	<0.02		15.3	<0.03	0.81		
SIW-8.0-0.6 -1.0 -1.6 筒体直径600mm	8.0			50	28.5	<0.02		25.0	<0.03	1.32	1024	1556
				55	23.6	<0.02		23.4	<0.03	1.24		
				60	19.9	<0.02		21.8	<0.03	1.15		
				65	16.8	<0.02		20.3	<0.03	1.07		
SIW-9.8-0.6 -1.0 -1.6 筒体直径900mm	9.8	50	35.9	<0.02	31.6	<0.03	1.67	1039	2594			
		55	29.8	<0.02	29.5	<0.03	1.56					
		60	25.0	<0.02	27.6	<0.03	1.45					
		65	21.2	<0.02	25.6	<0.03	1.35					
SIW-11.5-0.6 -1.0 -1.6 筒体直径900mm	11.5	50	42.8	<0.02	37.7	<0.03	1.99	1195	2921			
		55	35.8	<0.02	35.4	<0.03	1.87					
		60	30.1	<0.02	33.1	<0.03	1.75					
		65	25.4	<0.02	30.8	<0.03	1.62					

续表3

参数 型号	换热面积 m ²	被加热水				加热水			基本 传热量 MW	自重 kg	运行 重量 kg	
		进口 温度 °C	出口 温度 °C	流量 T/h	阻力 损失 MPa	进出口 温度 °C	流量 T/h	阻力 损失 MPa				
SIW-14.8-0.6 -1.0 -1.6 筒体直径900mm	14.8	10	130/80	50	55.7	<0.02	49.0	<0.03	2.59	1398	3353	
				55	47.2	<0.02		46.7	<0.03			2.47
				60	40.0	<0.02		44.0	<0.03			2.32
				65	33.9	<0.02		41.1	<0.03			2.17
SIW-17.8-0.6 -1.0 -1.6 筒体直径900mm	17.8			50	66.2	<0.02		58.3	<0.04	3.08	1680	3921
				55	57.0	<0.02		56.4	<0.04	2.98		
				60	48.8	<0.02		53.7	<0.04	2.83		
				65	41.7	<0.02		50.5	<0.04	2.66		
SIW-21.0-0.6 -1.0 -1.6 筒体直径1000mm	21.0			50	76.2	<0.02		67.1	<0.04	3.54	1732	3899
				55	66.4	<0.02		65.8	<0.04	3.47		
				60	57.7	<0.02		63.4	<0.04	3.35		
				65	49.8	<0.02		60.2	<0.04	3.18		
SIW-23.8-0.6 -1.0 -1.6 筒体直径1000mm	23.8	50	84.5	<0.02	74.3	<0.04	3.92	1909	4264			
		55	74.0	<0.02	73.2	<0.04	3.86					
		60	64.8	<0.02	71.3	<0.04	3.76					
		65	56.5	<0.02	68.3	<0.04	3.61					
SIW-27.0-0.6 -1.0 -1.6 筒体直径1000mm	27.0	50	94.2	<0.02	82.9	<0.04	4.38	2078	4816			
		55	82.1	<0.02	81.2	<0.04	4.29					
		60	72.3	<0.02	79.6	<0.04	4.20					
		65	63.6	<0.02	77.0	<0.04	4.06					

选用表(六)

图集号 01S122-4

审核 董晓东 校对 王冰 设计 张静

页 12

选型步骤及例题

1. 查表选用

当生活热水系统的设计参数如热媒介质温度、压力及被加热水的进出口温度、压力同本图集7~12页弹性管束半即热式水加热器设计参数选用表相同时,可按选用表选型。

2. 计算选用

当生活热水系统的设计参数与本图集7~12页弹性管束半即热式水加热器设计参数选用表不同时,应通过计算确定合理选型。具体步骤如下:

2.1 生活热水系统设计秒流量:

根据《建筑给水排水设计规范》选用半即热式水加热器,耗热量计算按生活热水系统设计秒流量确定。生活热水系统设计秒流量计算根据现行《建筑给水排水设计规范》执行。

2.2 耗热量计算:

$$Q_h = \frac{1}{3.6} Q \rho (t_z - t_c) C \quad (1)$$

式中: Q_h —— 设计小时耗热量(W)

Q —— 生活热水系统设计流量(L/h)

$$Q = q \times 3600$$

q —— 生活热水系统设计秒流量(L/s)

t_z —— 热水温度(°C)

t_c —— 冷水温度(°C)

C —— 水的比热容 $C = 4.187 \text{kJ}/(\text{kg} \cdot ^\circ\text{C})$

ρ —— 水的密度 $\rho = 1 \text{kg/L}$

$\frac{1}{3.6}$ —— kJ/h与W的单位换算系数

2.3 热媒耗量计算:

蒸汽耗量:

$$G = (1.1 \sim 1.2) \frac{Q_h}{i_m - i_r} \quad (2)$$

式中: G —— 蒸汽耗量(kg/h)

Q_h —— 设计小时耗热量(kJ/h)

选型步骤及例题(一)

图集号 01S122-4

审核 董晓东 校对 王永利 设计 张子群

页 13

i_m —— 蒸汽焓 (kJ/kg)

i_r —— 冷凝水焓 (kJ/kg)

1.1~1.2 —— 安全系数

热媒水耗量:

$$Q_m = (1.1 \sim 1.2) \frac{Q_h}{C(t_{mc} - t_{mz})} \quad (3)$$

式中: Q_m —— 热媒水耗量 (L/h)

Q_h —— 设计小时耗热量 (kJ/h)

t_{mc} —— 热媒水初温 ($^{\circ}\text{C}$)

t_{mz} —— 热媒水终温 ($^{\circ}\text{C}$)

C —— 水的比热容 $C = 4.187 \text{kJ/kg} \cdot ^{\circ}\text{C}$

1.1~1.2 —— 安全系数

2.4 水加热器加热面积计算:

$$F = \frac{(1.1 \sim 1.2) Q_h}{K \cdot \Delta t_j} \quad (4)$$

式中: F —— 水加热器传热面积 (m^2)

Q_h —— 设计小时耗热量 (W)

Δt_j —— 传热平均温差 ($^{\circ}\text{C}$)

K —— 传热系数 $\text{W}/(\text{m}^2 \cdot ^{\circ}\text{C})$

K 值的计算公式中已包括污垢对其影响,故本公式中

无污垢系数 Σ

1.1~1.2 —— 安全系数

2.5 传热平均温差 Δt_j 的计算:

弹性管束水加热器内,冷热介质流动既不是顺流也不是逆流,其流动为错流.其传热平均温差可由下式计算:

$$\Delta t_j = \frac{t_{mz} - t_{mc}}{\ln\left(1 + \frac{t_{mc} - t_{mz}}{t_z - t_c} \ln \frac{t_{mc} - t_z}{t_{mc} - t_c}\right)} \quad (5)$$

式中: Δt_j —— 传热平均温差 ($^{\circ}\text{C}$)

t_{mc} —— 热媒水初温 ($^{\circ}\text{C}$)

t_{mz} —— 热媒水终温 ($^{\circ}\text{C}$)

t_z —— 热水温度 ($^{\circ}\text{C}$)

t_c —— 冷水温度 ($^{\circ}\text{C}$)

2.6 传热系数K的计算:

2.6.1 汽-水换热时的传热系数:

$$\frac{1}{K} = \frac{1}{\alpha_o} + R_w + R_f + \frac{1}{\alpha_i} \quad (6)$$

式中: K —— 传热系数 $\text{W}/(\text{m}^2 \cdot ^{\circ}\text{C})$

α_o —— 管外被加热水的平均对流换热系数 $\text{W}/(\text{m}^2 \cdot ^{\circ}\text{C})$

R_w —— 金属壁面的导热热阻 ($\text{m}^2 \cdot ^{\circ}\text{C}/\text{W}$)

金属壁面的导热热阻相对较小,计算时可以忽略。

R_f —— 污垢热阻 ($\text{m}^2 \cdot ^{\circ}\text{C}/\text{W}$) $R_f = 0.4 \sim 0.6 \times 10^{-4} \text{m}^2 \cdot ^{\circ}\text{C}/\text{W}$

α_i —— 管内蒸汽平均放热系数 $\text{W}/(\text{m}^2 \cdot ^{\circ}\text{C})$

α_i 值的确定:

弹性管束水加热器采用振动强化传热,在汽-水加热器的传热器的传热过程中,管内的凝结换热的换热系数受管束的振动影响较小,一般管内凝结换热的换热系数在振动条件下强化传热效果,提高15%以内。实验表明:弹性管束管内凝结换热的换热系数与蒸汽的

压力有较大关系,在蒸汽压力为0.3~0.6MPa时,管内蒸汽凝结换热系数一般在11000~13000 $\text{W}/(\text{m}^2 \cdot ^{\circ}\text{C})$ 左右。由于管内蒸汽凝结换热系数远远大于管外对流换热系数,它的高低对整个传热系数的大小影响较小。在计算传热系数时,管内蒸汽凝结换热系数可按以下值选取:

蒸汽压力 $P=0.3\text{MPa}$ $\alpha_i=11000\text{W}/(\text{m}^2 \cdot ^{\circ}\text{C})$

蒸汽压力 $P=0.4\text{MPa}$ $\alpha_i=11800\text{W}/(\text{m}^2 \cdot ^{\circ}\text{C})$

蒸汽压力 $P=0.5\text{MPa}$ $\alpha_i=12500\text{W}/(\text{m}^2 \cdot ^{\circ}\text{C})$

蒸汽压力 $P=0.6\text{MPa}$ $\alpha_i=13000\text{W}/(\text{m}^2 \cdot ^{\circ}\text{C})$

对于弹性管束半即热式水加热器,管外对流换热系数受振动的影响很大,对流换热系数比静止固定管束可提高200%~600%,其管外对流换热系数 α_o 可由图2的线算图中获得。

2.6.2 水-水换热时的传热系数:

$$\frac{1}{K} = R_f + \frac{1}{K_c} \quad (7)$$

式中: R_f —— 污垢热阻 ($\text{m}^2 \cdot ^{\circ}\text{C}/\text{W}$)

K_c —— 清洁表面传热系数 $\text{W}/(\text{m}^2 \cdot ^{\circ}\text{C})$

选型步骤及例题(三)

图集号 01S122-4

审核 董晓东 校对 王永利 设计 张计平

页 15

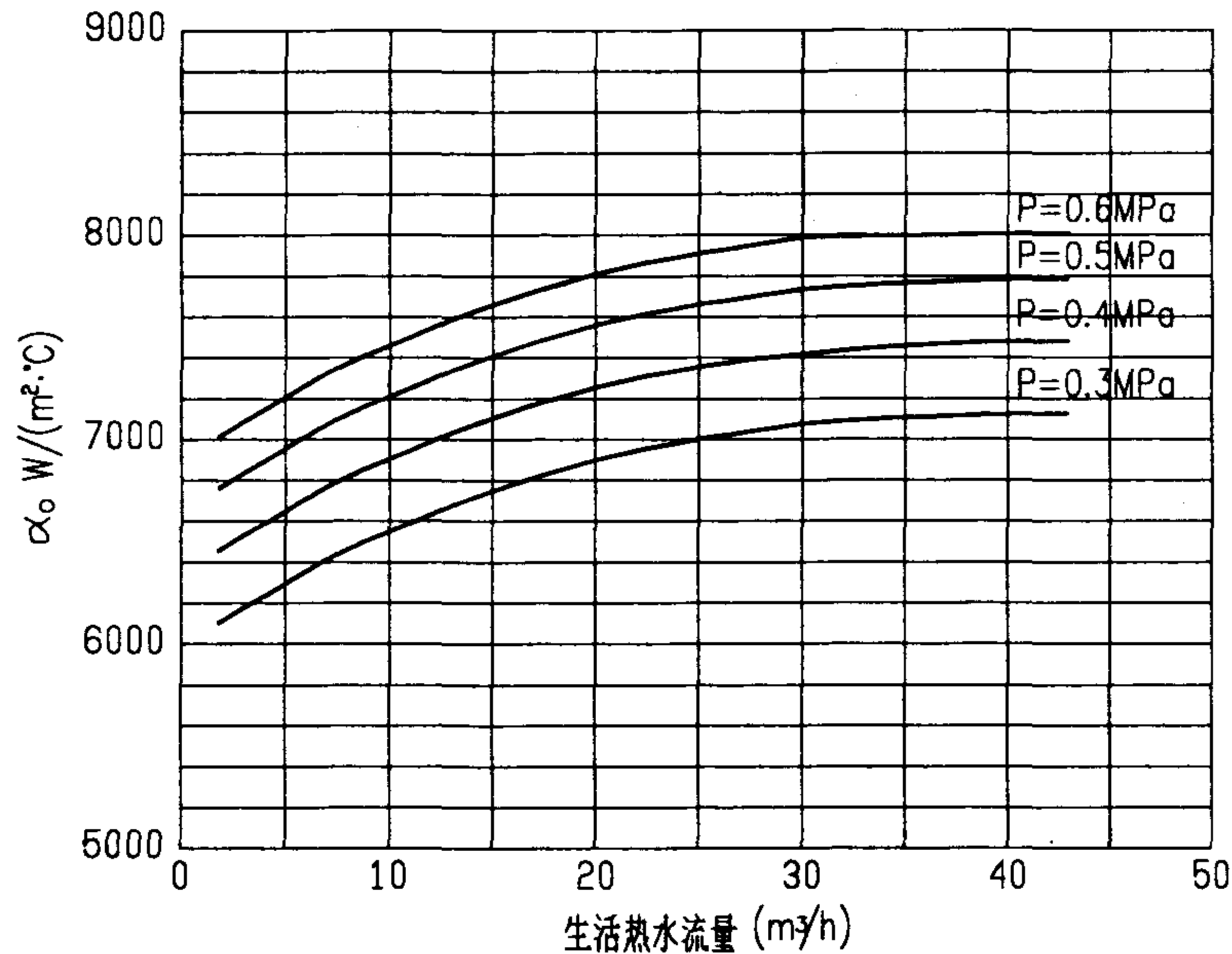


图2 弹性管束半即热式汽-水加热器管外对流换热系数线算图

由于水-水加热换热器管内介质为单向介质,其弹性管束振动特性与汽-水加热器内的管束振动有所不同,二者强化传热的效果也不相同。在生活热水供水流量变化时,管内加热介质的流量也需相应的改变。管内和管外对流换热系数的大小具有相同的数量级。在清洁表面(无污垢)的条件下,弹性管束半即热式水-水加热器的传

热系数可近似由线算图3计算。

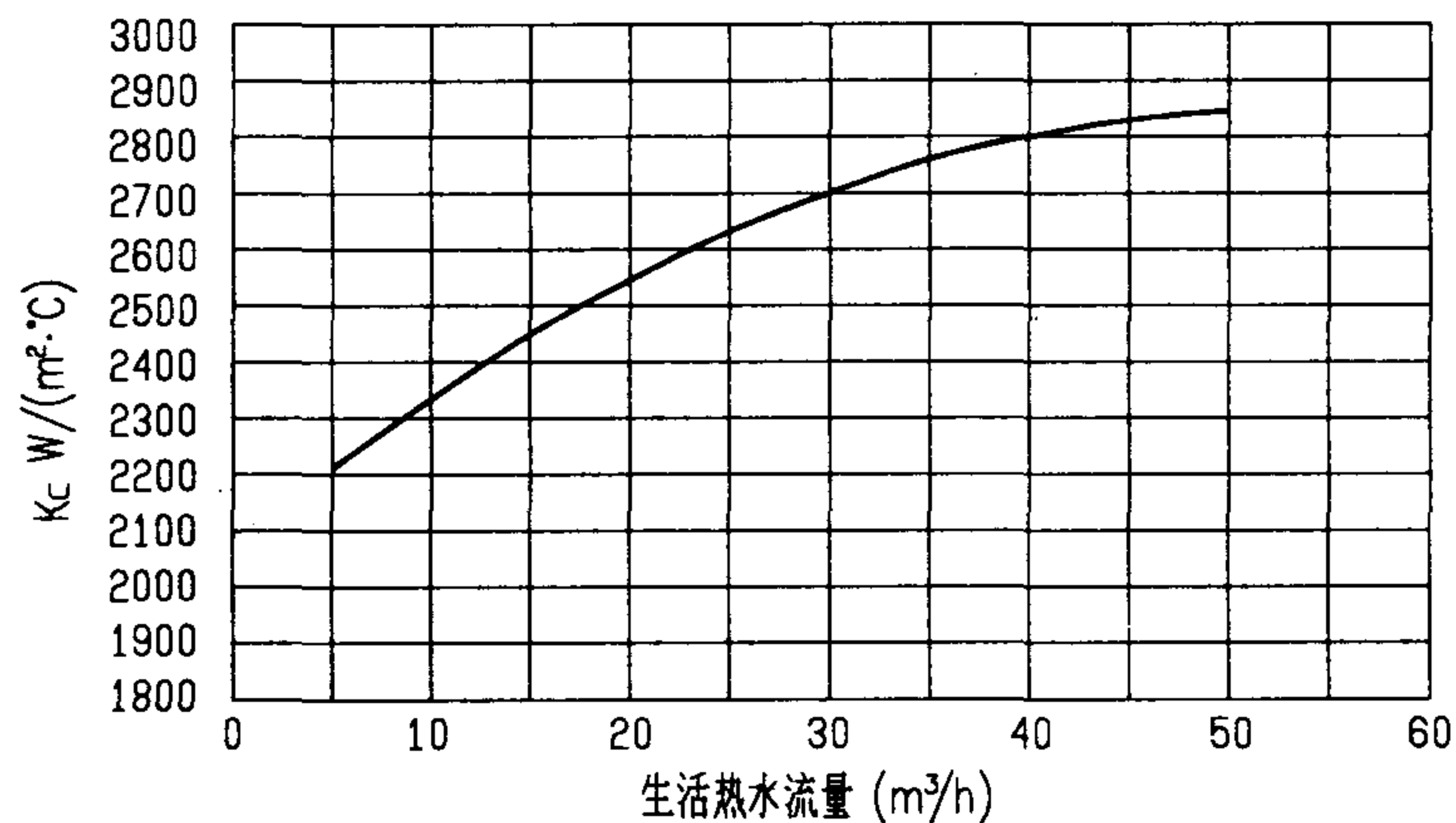


图3 弹性管束半即热式水-水换热器的传热系数线算图

3. 计算例题

当用户热水供应实际参数与性能表的参数不一致时,可按传热公式自行进行计算,求得所需的换热面积,再选取相应的水加热器的型号。下面将举例说明利用公式计算,来进行水加热器选型的方法。

例1 已知:某宾馆共设标准客房44间,8间公共卫生间,冷水温度为5℃,热水温度为60℃,加热介质为蒸汽,蒸汽压力为0.4MPa。若选

选型步骤及例题(四)				图集号	01S122-4
审核	董晓东	校对	王利	设计	张永静
				页	16

用半即热式弹性管束水加热器,试确定型号。

计算: 1. 求生活热水设计秒流量 Q

根据《建筑给水排水规范》计算生活热水系统设计秒流量

$$q = 4.42 \text{ L/s}$$

$$Q = 3600q = 3600 \times 4.42$$

$$= 15912 \text{ L/h}$$

2. 求加热生活用水所需的热量 Q_h

由式(1)求得:

$$Q_h = \frac{1}{3.6} Q \rho (t_z - t_c) C$$

$$= \frac{1}{3.6} \times 15912 \times 1 \times (60 - 5) \times 4.187$$

$$= 1.02 \times 10^6 \text{ W} = 3.67 \times 10^6 \text{ kJ/h}$$

3. 求蒸汽耗量 G

由式(2)求得:

$$G = 1.1 \frac{Q_h}{i_m - i_r}$$

$$= 1.1 \frac{3.67 \times 10^6}{2747.5 - 251.1}$$

$$= 1617.12 \text{ kg/h}$$

4. 求换热面积 F

传热温差 Δt_j 为:

由蒸汽压力查表得蒸汽温度 $t_{mc} = 151^\circ\text{C}$, 凝结水的温度

$t_{mz} = 60^\circ\text{C}$, 生活热水进水温度 $t_c = 5^\circ\text{C}$, 出水温度 $t_z = 60^\circ\text{C}$

由式(5)求得:

$$\begin{aligned} \Delta t_j &= \frac{t_{mz} - t_{mc}}{\ln\left(1 + \frac{t_{mc} - t_{mz}}{t_z - t_c} \ln \frac{t_{mc} - t_z}{t_{mc} - t_c}\right)} \\ &= \frac{60 - 151}{\ln\left(1 + \frac{151 - 60}{60 - 5} \ln \frac{151 - 60}{151 - 5}\right)} \\ &= 59.74^\circ\text{C} \end{aligned}$$

传热系数 K 为:

管外对流换热系数由线算图2查得:

$$\text{当 } P = 0.4 \text{ MPa 时, } \alpha_o = 7150 \text{ W/(m}^2 \cdot \text{C)}$$

管内对流换热系数 $\alpha_i = 11800 \text{ W/(m}^2 \cdot \text{C)}$

污垢热阻值取 $R_f = 0.000055 \text{ m}^2 \cdot \text{C/W}$, 忽略金属的导热热阻

选型步骤及例题(五)

图集号

01S122-4

审核

董晓家

校对

王永利

设计

张计群

页

17

$$\frac{1}{K} = \frac{1}{\alpha_o} + R_w + R_f + \frac{1}{\alpha_i} = \frac{1}{7150} + 0 + 0.000055 + \frac{1}{11800}$$

$$K = 3576.5 \text{ W/(m}^2 \cdot \text{°C)}$$

传热面积F为:

由式(4)求得:

$$\begin{aligned} F &= 1.1Q_h / (k \cdot \Delta t_j) \\ &= 1.1 \times 1.02 \times 10^6 / (3576.5 \times 59.74) \\ &= 5.25 \text{ m}^2 \end{aligned}$$

查参数表2, 可选用SIS-5.8-0.6型弹性管束半即热式汽-水加热器。

例2 已知: 某宾馆共设标准客房44间, 8间公共卫生间, 冷水温度为5°C, 热水温度为60°C, 加热介质为95/70°C的高温水, 若选用弹性管束半即热式水加热器, 试确定型号。

计算: 1. 求生活热水设计秒流量Q

见例1计算

2. 求加热生活用水所需的热量 Q_h

见例1计算

3. 求热媒水耗量 Q_m

由式(3)求得:

$$\begin{aligned} Q_m &= 1.1 \frac{Q_h}{C(t_{mc} - t_{mz})} \\ &= 1.1 \frac{3.67 \times 10^6}{4.187(95 - 70)} \\ &= 3.86 \times 10^4 \text{ L/h} \end{aligned}$$

4. 求换热面积F

传热温差为:

由已知得知加热介质进口温度为 $t_{mc} = 95^\circ\text{C}$;

出口温度为 $t_{mz} = 70^\circ\text{C}$

生活热水进水温度 $t_c = 5^\circ\text{C}$; 出水温度 $t_z = 60^\circ\text{C}$

由式(5)求得:

$$\Delta t_j = \frac{t_{mz} - t_{mc}}{\ln\left(1 + \frac{t_{mc} - t_{mz}}{t_z - t_c} \ln \frac{t_{mc} - t_z}{t_{mc} - t_c}\right)}$$

选型步骤及例题(六)

图集号 01S122-4

审核 董晓东 校对 王利 设计 张静 页 18

$$= \frac{70-95}{\ln\left(1 + \frac{95-70}{60-5} \ln \frac{95-60}{95-5}\right)}$$

$$= 44.57^{\circ}\text{C}$$

传热系数K为:

清洁表面的传热系数由线算图3查得: $K_c = 2480 \text{ W}/(\text{m}^2 \cdot ^{\circ}\text{C})$

污垢热阻值 $R_f = 0.000055 \text{ m}^2 \cdot ^{\circ}\text{C}/\text{W}$

$$\frac{1}{K} = \frac{1}{K_c} + R_f = \frac{1}{2480} + 0.000055$$

$$K = 2182 \text{ W}/(\text{m}^2 \cdot ^{\circ}\text{C})$$

传热面积F为:

由式(4)求得:

$$F = 1.1Q_h / (k \cdot \Delta t_j)$$

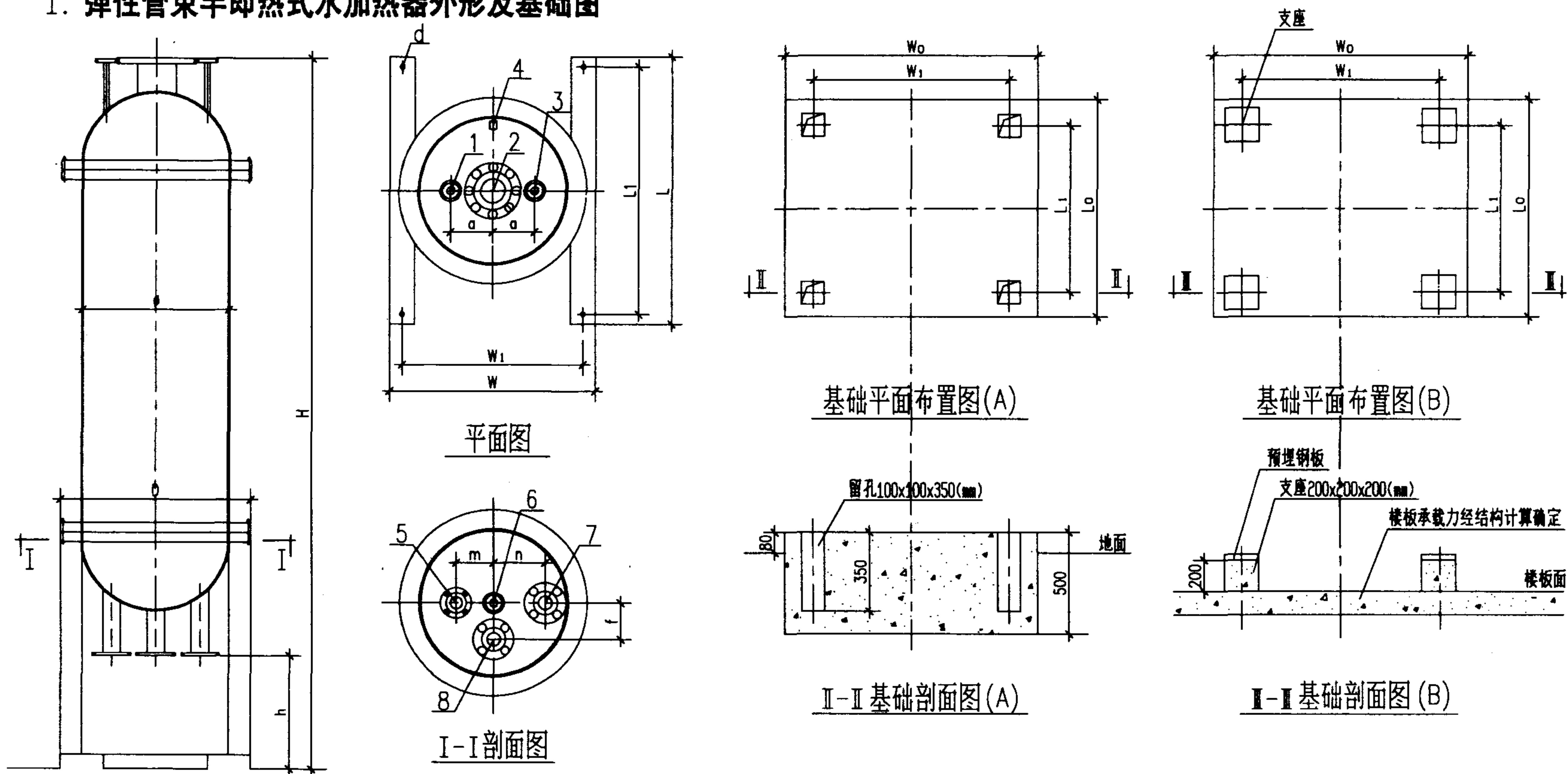
$$= 1.1 \times 1.02 \times 10^6 / (2182 \times 44.57)$$

$$= 11.54 \text{ m}^2$$

查参数表3, 可选用SIW-11.5-0.6型弹性管束半即热式水-水加热器。

外形尺寸及安装图

1. 弹性管束半即热式水加热器外形及基础图



- 1. 安全阀接口
- 2. 被加热水出口
- 3. 旁通管路接口
- 4. 感温件插口
- 5. 冷凝水(加热水)出口
- 6. 排污口
- 7. 蒸汽(加热水)进口
- 8. 被加热水进口

注: A型为地面安装, B型为楼板面安装。

图4 弹性管束半即热式汽(水)-水加热器外形及基础图

外形尺寸及安装图(一)			图集号	01S122-4	
审核	黄晓宏	校对	王永利	设计	张静
				页	20

2. 弹性管束半即热式汽-水加热器外形尺寸及接口尺寸表

表4

弹性管束半即热式汽-水加热器外形尺寸 (按页20图4)

型 号 \ 参 数	H	∅	D	h	L	W	L ₁	W ₁	a	m	n	f	d	Lo	Wo
SIS-2.2-0.6(1.0,1.6)	1680	600	730	400	900	760	800	660	180	210	190	170	22	1200	1060
SIS-3.0-0.6(1.0,1.6)	1860	600	730	400	900	760	800	660	180	210	190	170	22	1200	1060
SIS-4.1-0.6(1.0,1.6)	2100	600	730	400	900	760	800	660	180	210	190	170	22	1200	1060
SIS-5.0-0.6(1.0,1.6)	2280	600	730	400	900	760	800	660	180	210	190	170	22	1200	1060
SIS-5.8-0.6(1.0,1.6)	2460	600	730	400	900	760	800	660	180	210	190	170	22	1200	1060
SIS-7.8-0.6(1.0,1.6)	2340	800	930	450	1100	960	1000	860	260	280	260	260	22	1400	1260
SIS-9.8-0.6(1.0,1.6)	2610	800	930	450	1100	960	1000	860	260	280	260	260	22	1400	1260
SIS-11.6-0.6(1.0,1.6)	2880	800	930	450	1100	960	1100	860	260	280	260	260	22	1500	1260
SIS-13.6-0.6(1.0,1.6)	2680	900	1030	450	1200	1050	1100	950	300	280	270	270	22	1500	1350
SIS-15.8-0.6(1.0,1.6)	2950	900	1030	450	1200	1050	1100	950	300	280	270	270	22	1500	1350

表5

弹性管束半即热式汽-水加热器接口尺寸 (按页20图4)

型 号 \ 参 数	被加热水 进出口法兰	蒸汽 进口法兰	旁通管路 接口法兰	安全阀 接口法兰	排污管 接口法兰	冷凝水 出口法兰
SIS-2.2-0.6(1.0,1.6)	DN50	DN50	DN50	DN25	DN25	DN50
SIS-3.0-0.6(1.0,1.6)	DN50	DN50	DN50	DN25	DN25	DN50
SIS-4.1-0.6(1.0,1.6)	DN50	DN50	DN50	DN25	DN25	DN50
SIS-5.0-0.6(1.0,1.6)	DN50	DN80	DN50	DN25	DN25	DN50
SIS-5.8-0.6(1.0,1.6)	DN80	DN80	DN50	DN25	DN25	DN50
SIS-7.8-0.6(1.0,1.6)	DN80	DN100	DN50	DN50	DN50	DN65
SIS-9.8-0.6(1.0,1.6)	DN80	DN100	DN50	DN50	DN50	DN65
SIS-11.6-0.6(1.0,1.6)	DN100	DN100	DN50	DN50	DN50	DN65
SIS-13.6-0.6(1.0,1.6)	DN100	DN125	DN50	DN50	DN50	DN80
SIS-15.8-0.6(1.0,1.6)	DN100	DN125	DN50	DN50	DN50	DN80

外形尺寸及安装图(二)

图集号 01S122-4

审核 董煜家 校对 王书和 设计 张子静

页 21

2. 弹性管束半即热式水-水加热器外形尺寸及接口尺寸表

表6

弹性管束半即热式水-水加热器外形尺寸(按页20图4)

型 号	参 数	H	φ	D	h	L	W	L ₁	W ₁	a	m	n	f	d	L ₀	W ₀
SIW-3.6-0.6(1.0,1.6)		1980	600	730	400	900	760	800	660	180	210	190	170	22	1200	1060
SIW-5.2-0.6(1.0,1.6)		2340	600	730	400	900	760	800	660	180	210	190	170	22	1200	1060
SIW-7.2-0.6(1.0,1.6)		2760	600	730	400	900	760	800	660	180	210	190	170	22	1200	1060
SIW-8.3-0.6(1.0,1.6)		2320	900	1030	450	1200	1050	1100	950	300	280	270	270	22	1500	1350
SIW-10.6-0.6(1.0,1.6)		2590	900	1030	450	1200	1050	1100	950	300	280	270	270	22	1500	1350
SIW-13.6-0.6(1.0,1.6)		2950	900	1030	450	1200	1050	1100	950	300	280	270	270	22	1500	1350
SIW-17.4-0.6(1.0,1.6)		3400	900	1030	450	1200	1050	1100	950	300	280	270	270	22	1500	1350
SIW-20.9-0.6(1.0,1.6)		3330	1000	1140	450	1240	1160	1140	1060	330	340	300	270	22	1540	1460
SIW-24.0-0.6(1.0,1.6)		3630	1000	1140	450	1240	1160	1140	1060	330	340	300	270	22	1540	1460
SIW-27.2-0.6(1.0,1.6)		3930	1000	1140	450	1240	1160	1140	1060	330	340	300	270	22	1540	1460

表7

弹性管束半即热式水-水加热器接口尺寸表 (按页20图4)

型 号	参 数	被加热水 进出口法兰	加热水 进出口法兰	旁通管路 接口法兰	安全阀 接口法兰	排污管 接口法兰
SIW-4.2-0.6(1.0,1.6)		DN50	DN50	DN25	DN25	DN25
SIW-6.2-0.6(1.0,1.6)		DN80	DN50	DN25	DN25	DN25
SIW-8.0-0.6(1.0,1.6)		DN80	DN80	DN25	DN25	DN25
SIW-9.8-0.6(1.0,1.6)		DN80	DN80	DN50	DN50	DN50
SIW-11.5-0.6(1.0,1.6)		DN80	DN80	DN50	DN50	DN50
SIW-14.8-0.6(1.0,1.6)		DN100	DN80	DN50	DN50	DN50
SIW-17.8-0.6(1.0,1.6)		DN100	DN100	DN50	DN50	DN50
SIW-21.0-0.6(1.0,1.6)		DN125	DN100	DN50	DN50	DN50
SIW-23.8-0.6(1.0,1.6)		DN125	DN100	DN50	DN50	DN50
SIW-27.0-0.6(1.0,1.6)		DN125	DN125	DN50	DN50	DN50

外形尺寸及安装图(三)

图集号

01S122-4

审核

董晓亮

校对

王水利

设计

张静

页

22

配管和平面布置示意图

1. 单台弹性管束半即热式水加热器配管示意图

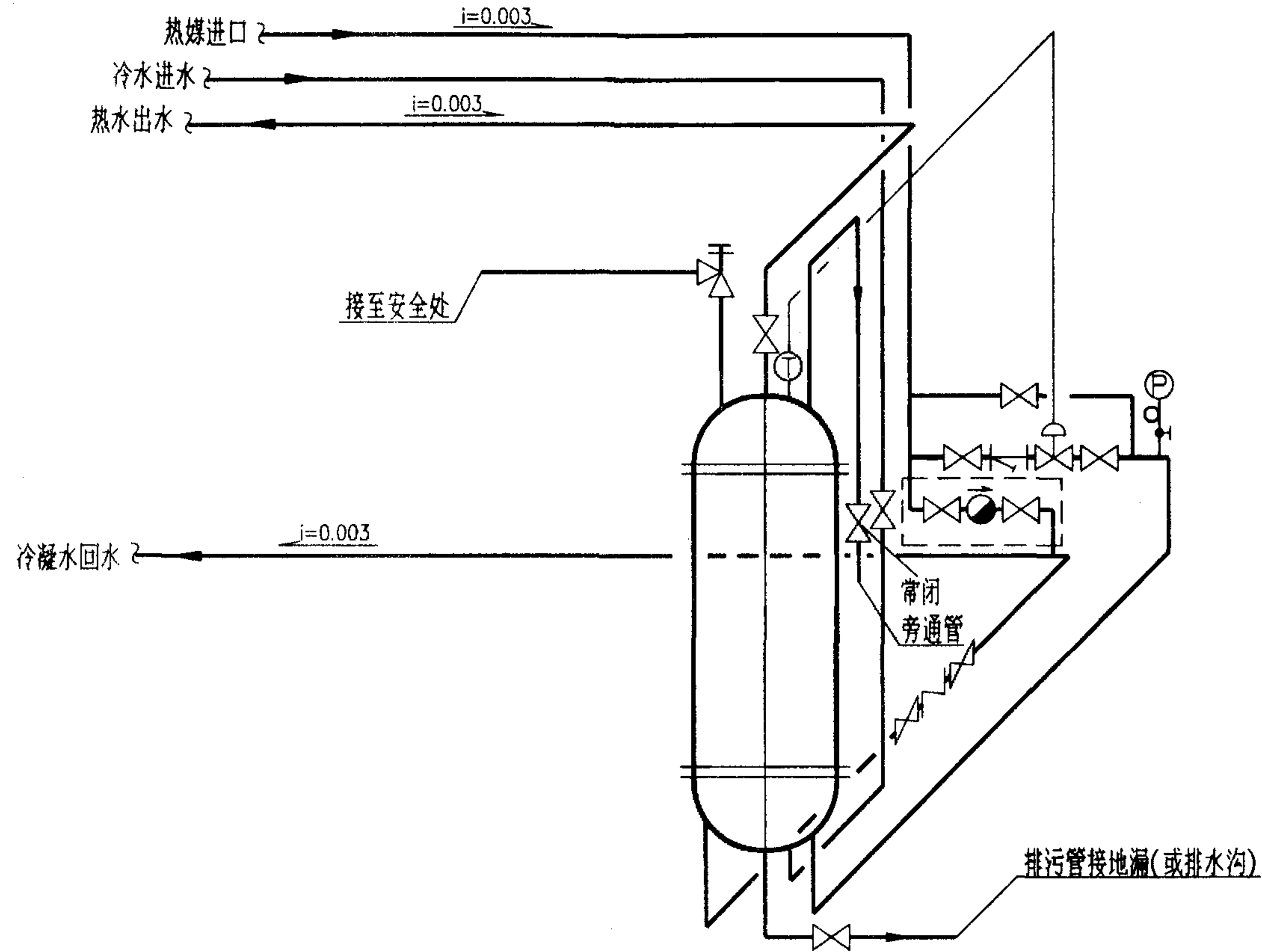


图 例

图 例	名 称
	闸阀、截止阀
	止回阀
	Y型过滤器
	疏水器
	温度调节阀
	安全阀
	压力表
	温度传感器
	介质流向
	管道坡度

注: 虚线框内所含设备为弹性管束半即热式换热器汽—水
 换热时才有的附件, 水—水换热时不含有这些附件。

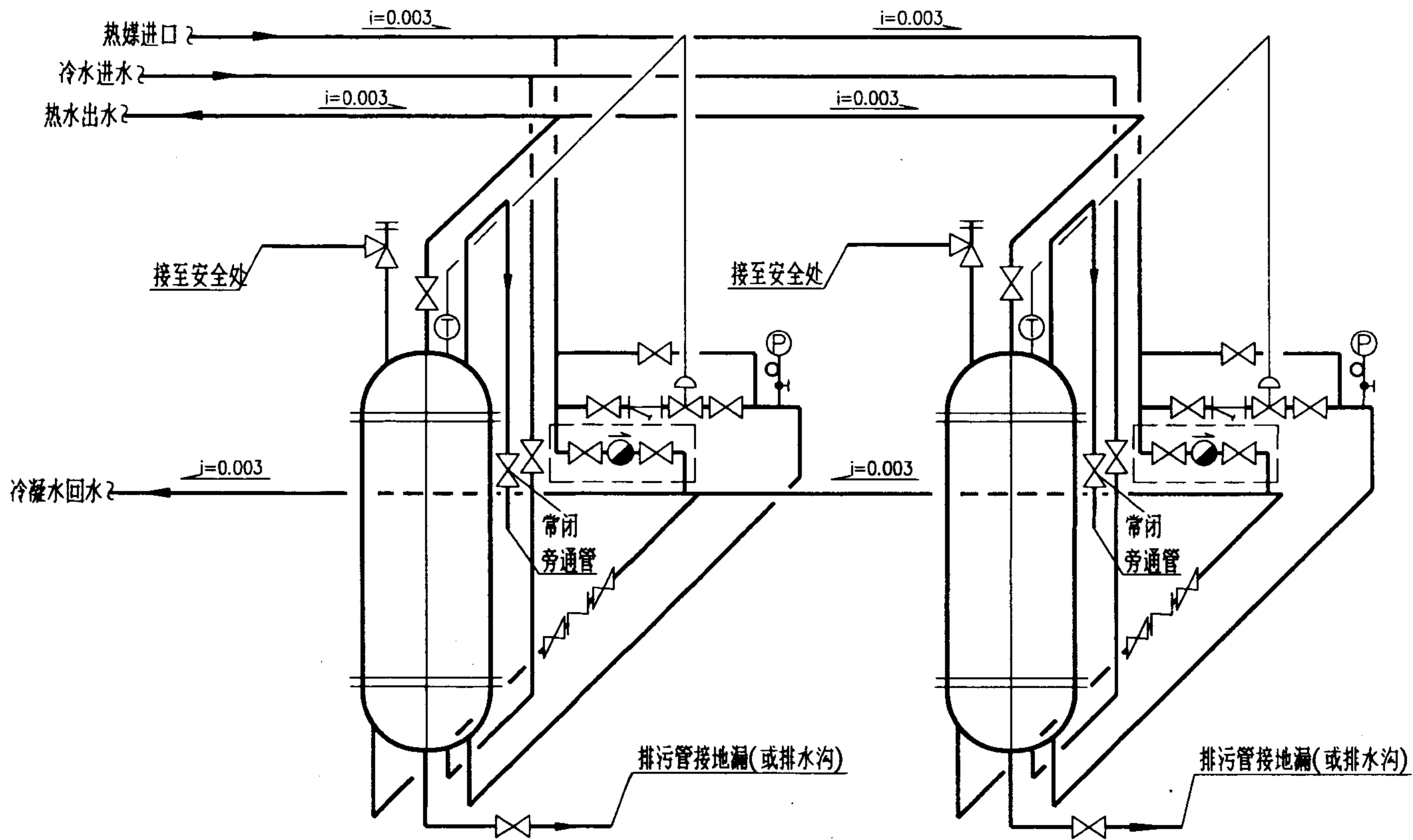
配管和平面布置示意图(一)

图集号 01S122-4

审核 校对 设计

页 23

2. 两台弹性管束半即热式水加热器配管示意图



图例

图例	名称
	闸阀、截止阀
	止回阀
	Y型过滤器
	疏水器
	温度调节阀
	安全阀
	压力表
	温度传感器
	介质流向
	管道坡度

注：虚线框内所含设备为弹性管束半即热式换热器汽—水换热时才有的附件，水—水换热时不含有这些附件。

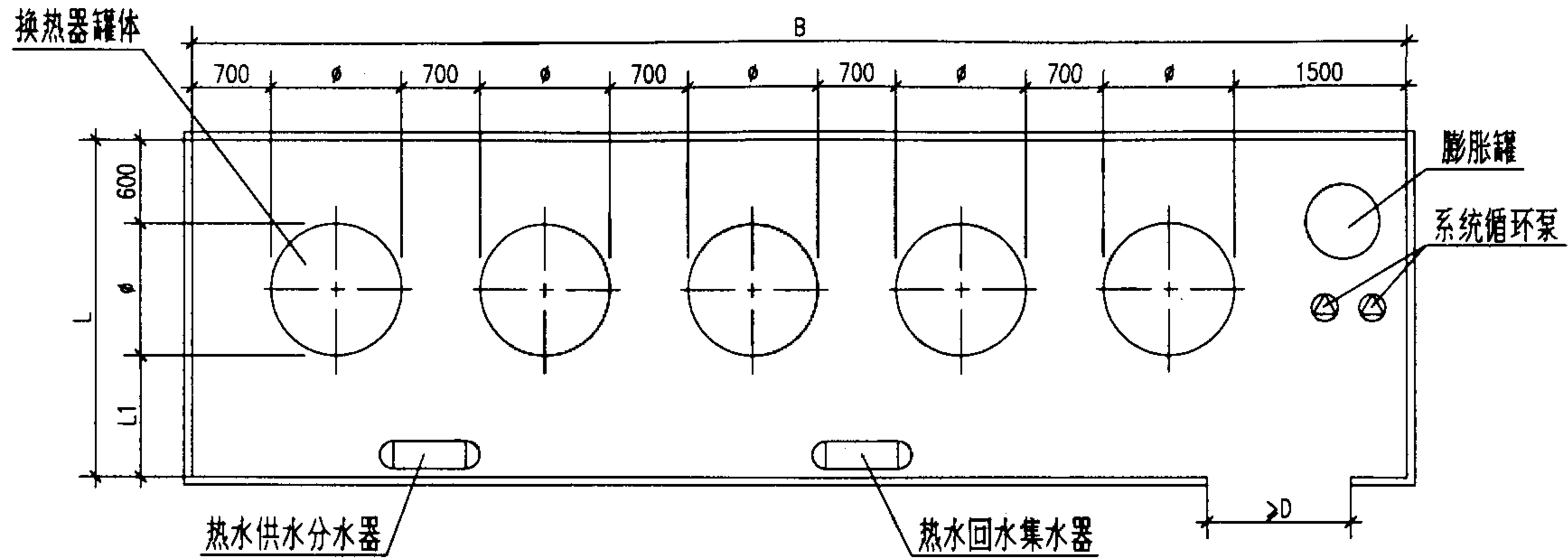
配管和平面布置示意图(二)

图集号 01S122-4

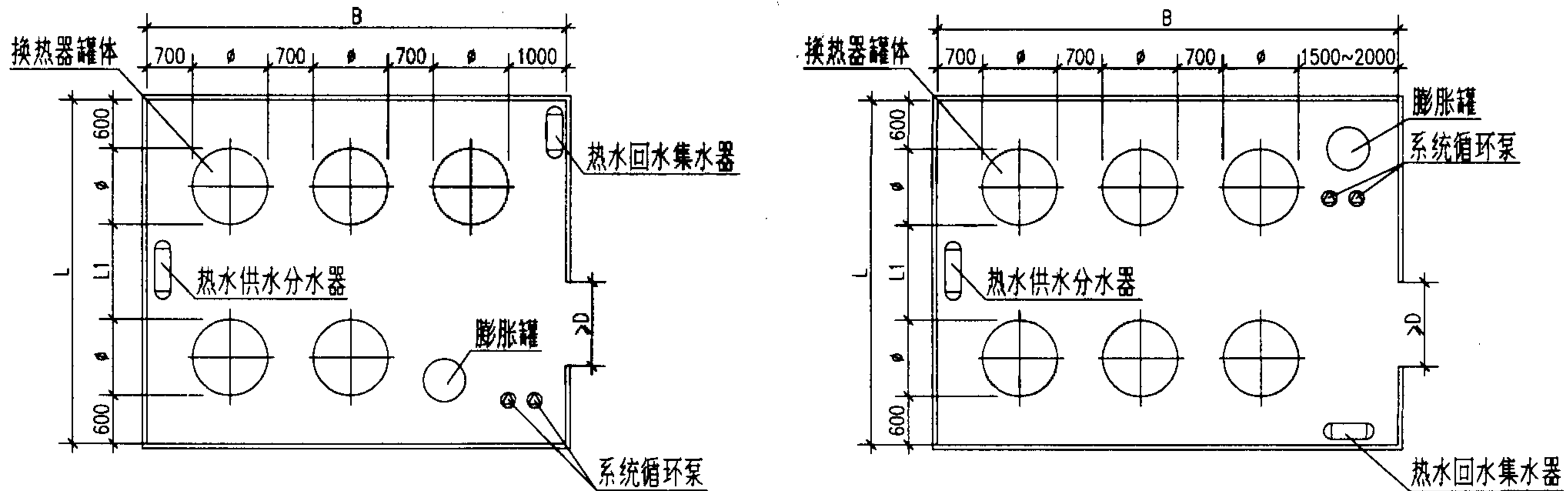
审核 校对 设计

页 24

2. 弹性管束半即热式水加热器单列平面布置图(见表8)



3. 弹性管束半即热式水加热器对置平面布置图(见表9)



注: 本图仅供初步设计时平面估算用。

配管和平面布置示意图(三)			图集号	01S122-4	
审核	董晓霞	校对	王小平	设计	张开青
				页	25

表8

接管尺寸

型号	尺寸	φ	L1	L	H	2台		3台		4台		5台		6台		7台		8台	
						B	F	B	F	B	F	B	F	B	F	B	F	B	F
SIS-2.2-0.6(1.0,1.6)		600	750	1950	2295	4100	8	5400	11	6700	13	8000	16	9300	18	10600	21	11900	23
SIS-3.0-0.6(1.0,1.6)		600	750	1950	2475	4100	8	5400	11	6700	13	8000	16	9300	18	10600	21	11900	23
SIS-4.1-0.6(1.0,1.6)		600	750	1950	2715	4100	8	5400	11	6700	13	8000	16	9300	18	10600	21	11900	23
SIS-5.0-0.6(1.0,1.6)		600	750	1950	2895	4100	8	5400	11	6700	13	8000	16	9300	18	10600	21	11900	23
SIS-5.8-0.6(1.0,1.6)		600	750	1950	3075	4100	8	5400	11	6700	13	8000	16	9300	18	10600	21	11900	23
SIS-7.8-0.6(1.0,1.6)		800	950	2350	3020	4500	11	6000	14	7500	18	9000	21	10500	25	12000	28	13500	32
SIS-9.8-0.6(1.0,1.6)		800	950	2350	3290	4500	11	6000	14	7500	18	9000	21	10500	25	12000	28	13500	32
SIS-11.6-0.6(1.0,1.6)		800	950	2350	3560	4500	11	6000	14	7500	18	9000	21	10500	25	12000	28	13500	32
SIS-13.6-0.6(1.0,1.6)		900	1050	2550	3410	4700	12	6300	16	7900	20	9500	24	11100	28	12700	33	14300	37
SIS-15.8-0.6(1.0,1.6)		900	1050	2550	3680	4700	12	6300	16	7900	20	9500	24	11100	28	12700	33	14300	37
SIW-4.2-0.6(1.0,1.6)		600	750	1950	2595	4100	8	5400	11	6700	13	8000	16	9300	18	10600	21	11900	23
SIW-6.2-0.6(1.0,1.6)		600	750	1950	2955	4100	8	5400	11	6700	13	8000	16	9300	18	10600	21	11900	23
SIW-8.0-0.6(1.0,1.6)		600	750	1950	3440	4100	8	5400	11	6700	13	8000	16	9300	18	10600	21	11900	23
SIW-9.8-0.6(1.0,1.6)		900	1050	2550	3000	4700	12	6300	16	7900	20	9500	24	11100	28	12700	33	14300	37
SIW-11.5-0.6(1.0,1.6)		900	1050	2550	3270	4700	12	6300	16	7900	20	9500	24	11100	28	12700	33	14300	37
SIW-14.8-0.6(1.0,1.6)		900	1050	2550	3630	4700	12	6300	16	7900	20	9500	24	11100	28	12700	33	14300	37
SIW-17.8-0.6(1.0,1.6)		900	1050	2550	4130	4700	12	6300	16	7900	20	9500	24	11100	28	12700	33	14300	37
SIW-21.0-0.6(1.0,1.6)		1000	1150	2750	4060	4900	14	6600	18	8300	23	10000	28	11700	32	13400	37	15100	42
SIW-23.8-0.6(1.0,1.6)		1000	1150	2750	4360	4900	14	6600	18	8300	23	10000	28	11700	32	13400	37	15100	42
SIW-27.0-0.6(1.0,1.6)		1000	1150	2750	4660	4900	14	6600	18	8300	23	10000	28	11700	32	13400	37	15100	42

注: 1. 本图仅供初步设计时平面估算用。表中除F以m²计外, 其余均以mm计。

2. F——设备间净面积 (m²)。

3. H——设备间净高 (mm)。H = 设备总高 + 基础 + 安全阀高 + 余高 (200mm)

4. 平面尺寸考虑 50mm 厚的设备保温层厚度。

5. 当不加膨胀罐时, 设备间面积可适当减小。

配管和平面布置示意图(四)

图集号 01S122-4

审核 董晓东 校对 王尔利 设计 张永静

页 26

表9

接管尺寸

型号	尺寸	φ	L1	L	H	单 数								双 数									
						3 台		5 台		7 台		9 台		2 台		4 台		6 台		8 台		10 台	
						B	F	B	F	B	F	B	F	B	F	B	F	B	F	B	F	B	F
SIS-2.2-0.6(1.0,1.6)	600	750	3150	2295	3600	12	4900	16	6200	20	7500	24	2800	9	4100	13	5400	17	6700	21	8000	25	
SIS-3.0-0.6(1.0,1.6)	600	750	3150	2475	3600	12	4900	16	6200	20	7500	24	2800	9	4100	13	5400	17	6700	21	8000	25	
SIS-4.1-0.6(1.0,1.6)	600	750	3150	2715	3600	12	4900	16	6200	20	7500	24	2800	9	4100	13	5400	17	6700	21	8000	25	
SIS-5.0-0.6(1.0,1.6)	600	750	3150	2895	3600	12	4900	16	6200	20	7500	24	2800	9	4100	13	5400	17	6700	21	8000	25	
SIS-5.8-0.6(1.0,1.6)	600	750	3150	3075	3600	12	4900	16	6200	20	7500	24	2800	9	4100	13	5400	17	6700	21	8000	25	
SIS-7.8-0.6(1.0,1.6)	800	950	3750	3020	4000	15	5500	21	7000	26	8500	32	3000	11	4500	17	6000	23	7500	28	9000	34	
SIS-9.8-0.6(1.0,1.6)	800	950	3750	3290	4000	15	5500	21	7000	26	8500	32	3000	11	4500	17	6000	23	7500	28	9000	34	
SIS-11.6-0.6(1.0,1.6)	800	950	3750	3560	4000	15	5500	21	7000	26	8500	32	3000	11	4500	17	6000	23	7500	28	9000	34	
SIS-13.6-0.6(1.0,1.6)	900	1050	4050	3410	4200	17	5800	24	7400	30	9000	37	3100	13	4700	19	6300	26	7900	32	9500	39	
SIS-15.8-0.6(1.0,1.6)	900	1050	4050	3680	4200	17	5800	24	7400	30	9000	37	3100	13	4700	19	6300	26	7900	32	9500	39	
SIW-4.2-0.6(1.0,1.6)	600	750	3150	2595	3600	12	4900	16	6200	20	7500	24	2800	9	4100	13	5400	17	6700	21	8000	25	
SIW-6.2-0.6(1.0,1.6)	600	750	3150	2955	3600	12	4900	16	6200	20	7500	24	2800	9	4100	13	5400	17	6700	21	8000	25	
SIW-8.0-0.6(1.0,1.6)	600	750	3150	3440	3600	12	4900	16	6200	20	7500	24	2800	9	4100	13	5400	17	6700	21	8000	25	
SIW-9.8-0.6(1.0,1.6)	900	1050	4050	3000	4200	17	5800	24	7400	30	9000	37	3100	13	4700	19	6300	26	7900	32	9500	39	
SIW-11.5-0.6(1.0,1.6)	900	1050	4050	3270	4200	17	5800	24	7400	30	9000	37	3100	13	4700	19	6300	26	7900	32	9500	39	
SIW-14.8-0.6(1.0,1.6)	900	1050	4050	3630	4200	17	5800	24	7400	30	9000	37	3100	13	4700	19	6300	26	7900	32	9500	39	
SIW-17.8-0.6(1.0,1.6)	900	1050	4050	4130	4200	17	5800	24	7400	30	9000	37	3100	13	4700	19	6300	26	7900	32	9500	39	
SIW-21.0-0.6(1.0,1.6)	1000	1150	4350	4060	4400	19	6100	27	7800	34	9500	42	3200	14	4900	22	6600	29	8300	36	10000	44	
SIW-23.8-0.6(1.0,1.6)	1000	1150	4350	4360	4400	19	6100	27	7800	34	9500	42	3200	14	4900	22	6600	29	8300	36	10000	44	
SIW-27.0-0.6(1.0,1.6)	1000	1150	4350	4660	4400	19	6100	27	7800	34	9500	42	3200	14	4900	22	6600	29	8300	36	10000	44	

配管和平面布置示意图(五)

图集号

01S122-4

审核

董德安

校对

孙永

设计

张静

页

27

温控原理

在生活热水供应系统中,出水温度的控制对整个系统的安全和经济运行起着至关重要的作用。它与传统的板式、管壳式等即热式水加热器相比,半即热式弹性管束水加换器具有一定的水容量其传热的动态工作过程有自己独特的特点。根据弹性管束水加热器的具体结构和动态特性开发的基于智能PID调节器的温度控制系统如图4所示,它能够根据水加热器的动态特性自动修改PID调节参数,克服了以往PID调节器参数一经整定就无法修改因而不适应“大滞后”及“非线性”调节对象的缺陷,该控制系统出水温度控制精度为 $\pm 2^{\circ}\text{C}$ 。其结构原理如图5所示。

当用户用水量改变导致流过弹性管束水加热器的水流量增大或减小时,水加热器的出水温度 T_g 会降低或升高,温度传感器将采集到的出水温度信号传到调节器,调节器将此信号与设定值进行比后发出指令去控制蒸汽(加热水)流量升高或降低,从而使出水温度升高或降低,只要出口水温 T_g 与设定值存在偏差,调节器就不断发出指令去改变阀门开度,直到 T_g 稳定在设定值为止。由于加热介质的流量与阀门的开度之间并非线性关系,且在不同负荷下出水温度随加热介质流量的变化率也不同,本温度控制系

统的智能程序模块能实时检测出温度的动态变化,据此自动修整PID调节器的工作参数,保证调节器的工作特性总是与水加热器的动态相匹配,因而使得调节过程稳定性大为增强,调节过程的时间亦大大缩短。当出水温度超过某一设定极限值时,控制器将发出报警,同时会迅速关闭电动流量调节阀,以防止出水继续过热,从而增强了热水供应系统的安全性。

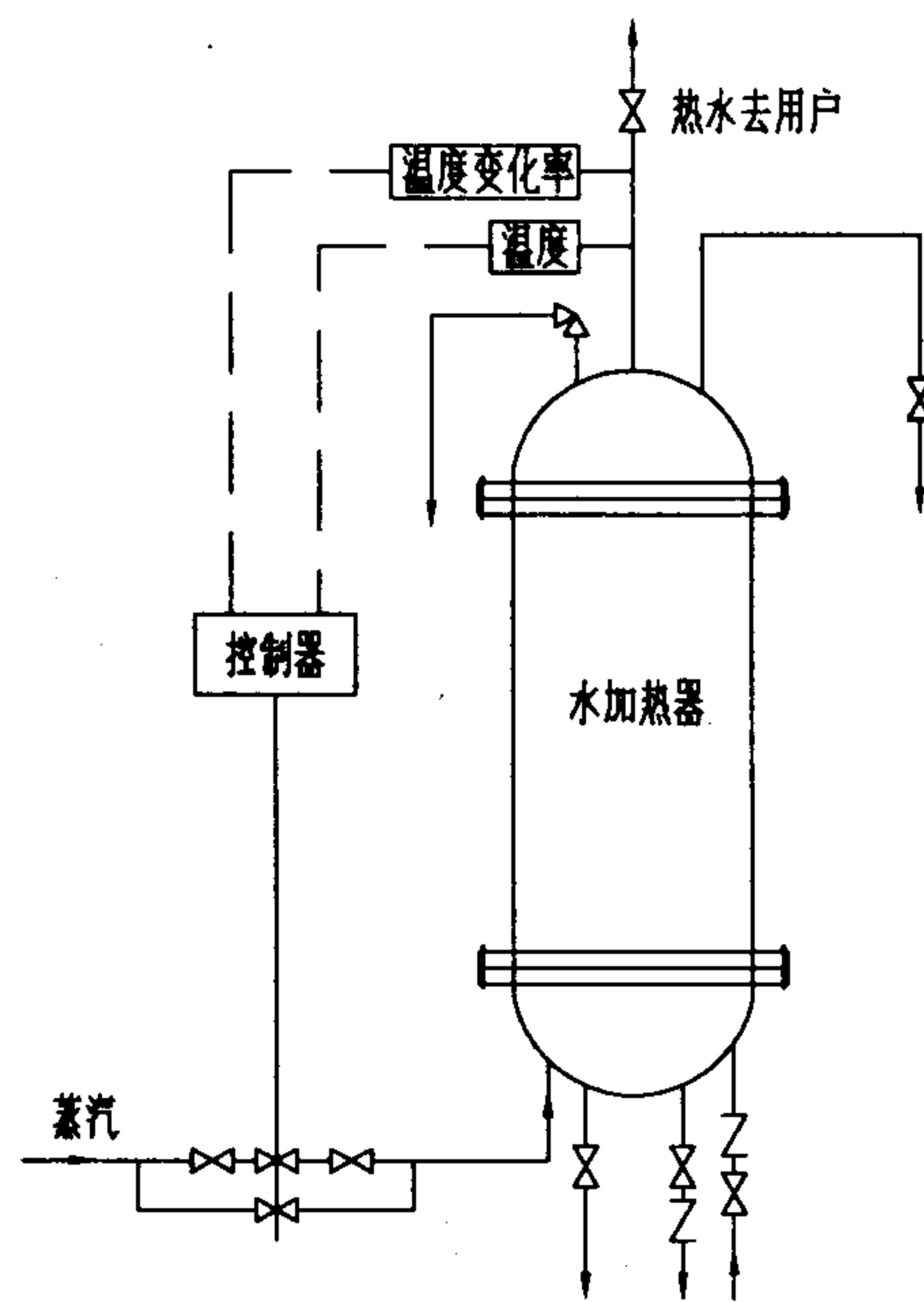


图5 弹性管束水加热器温度控制系统

温控原理(一)

图集号 01S122-4

审核 董晓云 校对 孙利 设计 张静

页 28

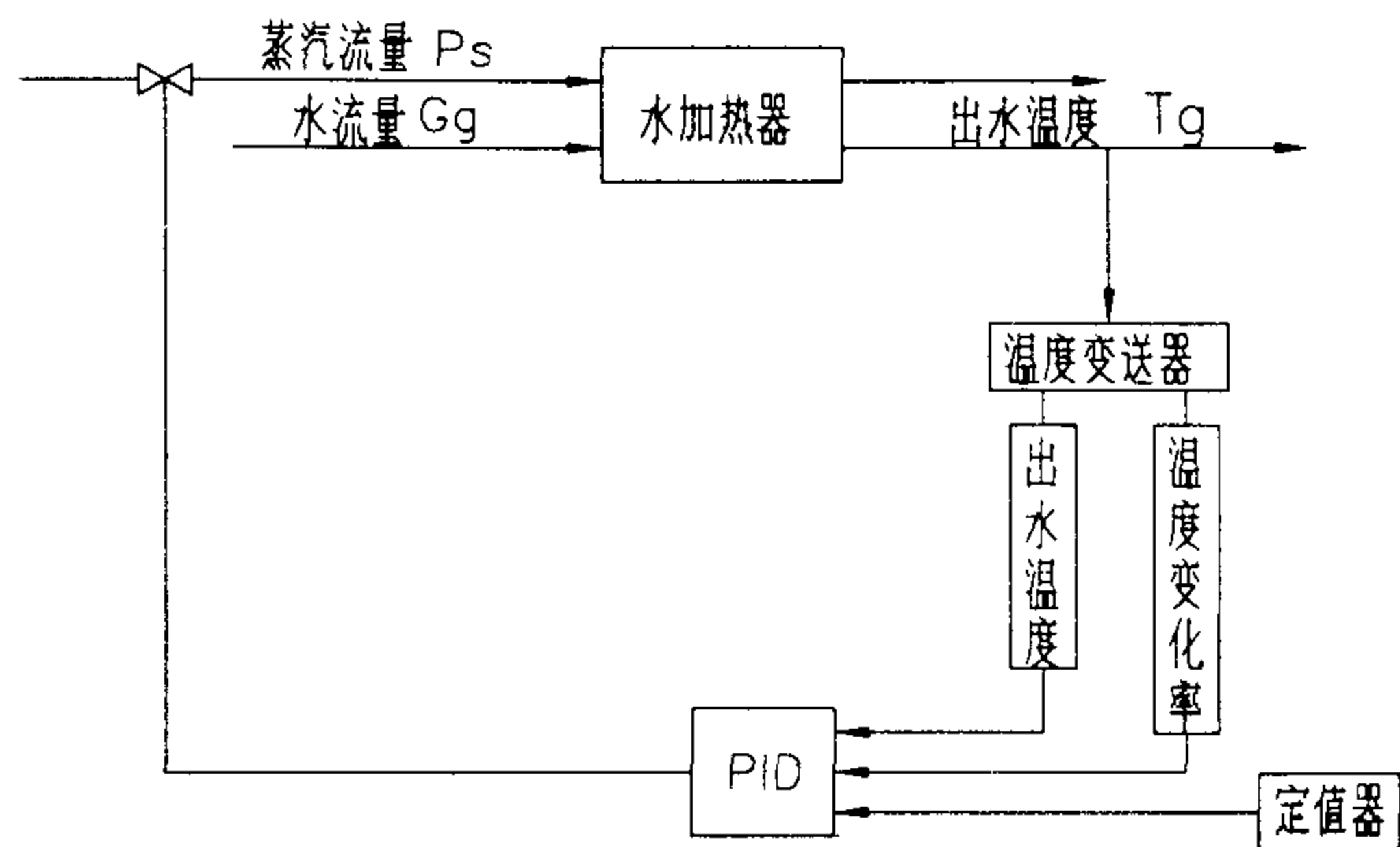


图6 弹性管束水加热器温度控制原理图

温控原理(二)				图集号	01S122-4
审核	董培宏	校对	王永利	设计	张静
				页	29

主编单位、参编单位、联系人及电话

	联 系 人	电 话
主编单位 机械工业部设计研究院	黄晓家	010-68428811-4411
参编单位 山东格致热工设备有限公司	张 炜	0531-7986698

以下企业作为本图集的协编单位，在图集的编制过程中，提供了相关的技术资料，对图集的编制工作给予了很大的支持，特表示感谢。

淄博三元换热设备有限公司

(0533) 4178966