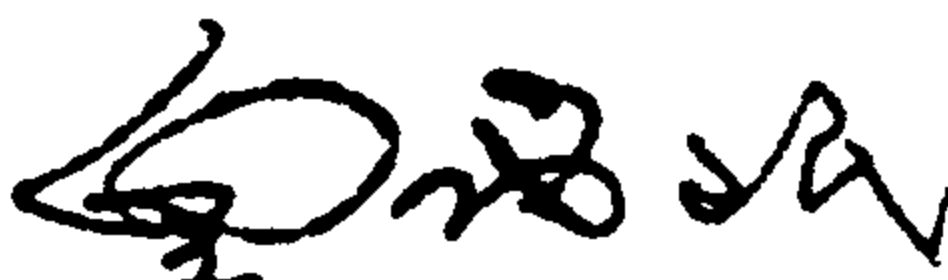


# SS系列U形管型容积式水加热器选用及安装

批准部门 中华人民共和国建设部 批准文号 建设(2001)86号  
 主编单位 核工业第二研究设计院 统一编号 GJBT-540  
 实行日期 二〇〇一年四月二十七日 图集号 01S122-9

主编单位负责人   
 主编单位技术负责人 李氏  
 技术审定人 刘红兵  
 设计负责人 钟炳强

## 目 录

序号	图 名	页	序号	图 名	页
1	目录	1		MSB-P 容积式水加热器	29
2	说明	2	6	配管示意图	
3	选用表			卧式容积式水加热器配管示意图	32
	SS系列容积式水加热器选用表	5		立式容积式水加热器配管示意图	33
	MS系列容积式水加热器选用表	9	7	平面布置图	
4	选型步骤及例题	14		SSA(S) 容积式水加热器平面布置图	34
5	外形尺寸及安装图			SSB 容积式水加热器平面布置图	36
	SSA 容积式水加热器	17		MSA 容积式水加热器平面布置图	38
	SSS 容积式水加热器	24		MSB 容积式水加热器平面布置图	40
	SSB 容积式水加热器	26			
	MSA-P 容积式水加热器	27			

目 录				图集号	01S122-9
审核	钟炳强	校对	百军军	设计	李氏
				页	1

## 说 明

### 1 编制依据

1.1 建设部建设 [1999] 202 号文《关于印发一九九九年国家建筑标准设计编制工作计划的通知》。

1.2 《建筑给水排水设计规范》GBJ 15-88 (1997年版)。

1.3 《热交换器选用、安装图》原国家建筑标准设计图。

### 2 适用范围及条件

2.1 本图集适用于工业及民用建筑的热水供应系统。

#### 2.2 适用条件

- 热源只能满足生活热水平均小时流量的耗热量；
- 热煤余热尽量能回收；
- 要求贮热量大；
- 温控精度要求 $\pm 7^{\circ}\text{C}$ 。

### 3 产品性能特点

容积式水加热器是兼有加热及贮存双重功能的压力容器，其下部加热，上部贮存。其容积较大，贮热量一般为小时耗热量的 50~75%，即贮 30min 至 45min 的耗热量。它的优点是调节容量大，能适应用水负荷变化，可提前加热，热煤负荷均匀，出水温度稳定，对温度自控要求较低，被加热水一侧阻力小，管理

方便。

### 4 基本设计参数

#### 4.1 容积

SS 系列容积式水加热器按容积分：卧式有 13 种规格；立式有 2 种规格。

MS 系列容积式水加热器按容积分：卧式有 15 种规格；立式有 14 种规格。

#### 4.2 设计压力

SS 系列管程设计压力为  $0.4\text{MPa}$ ，壳程设计压力为  $0.6, 1.0, 1.2\text{MPa}$ 。

MS 系列管程设计压力为  $0.6\text{MPa}$ ，壳程设计压力为  $0.4, 0.6, 1.0\text{MPa}$ 。

热煤为饱和蒸汽时，最低工作压力为  $0.07\text{MPa}$ 。

#### 4.3 介质及温度

SS 系列管程蒸汽压力 $\leq 0.4\text{MPa}$ ，设计温度  $150^{\circ}\text{C}$ 。被加热水出口温度 $\leq 60^{\circ}\text{C}$ 。

MS 系列管程蒸汽压力 $\leq 0.6\text{MPa}$ ，设计温度  $200^{\circ}\text{C}$ 。被加热水出口温度 $\leq 60^{\circ}\text{C}$ 。

被加热水的水质：总硬度 $\geq 300\text{mg/l}$ （以  $\text{CaCO}_3$  计）含量时，宜采取适当的水质软化处理或水质稳定措施。

#### 4.4 传热系数

说 明				图集号	01S122-9
审核	李 伟	校对	肖 军	设计	肖 军
				页	2

## 说 明

钢盘管: 698~756 W/m<sup>2</sup>.°C

铜盘管: 750~900 W/m<sup>2</sup>.°C

### 4.5 壳程阻力值

SS 和 MS 壳程阻力值相同, 均 < 0.005MPa.

### 4.6 材料

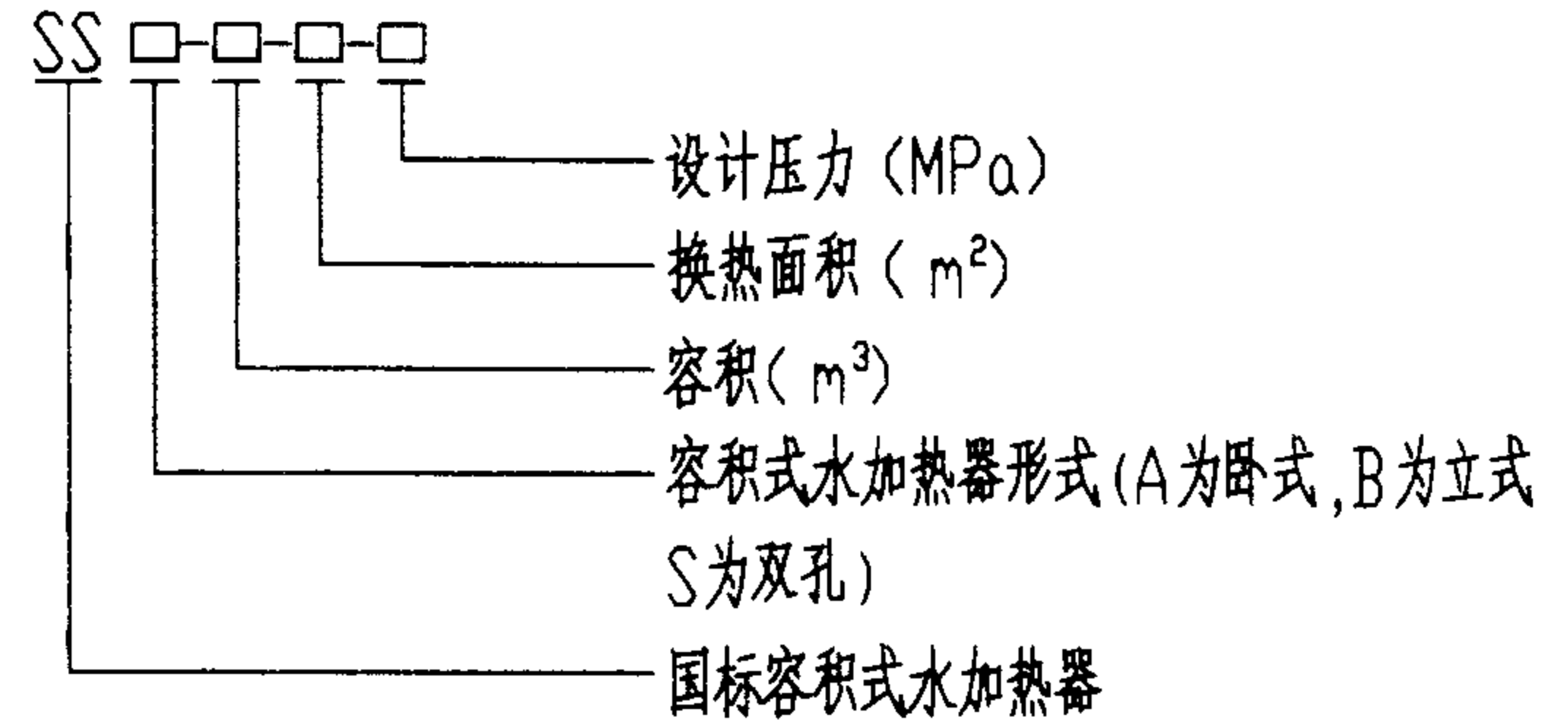
SS 系列加热管材料为 20 号无缝钢管、铜管及不锈钢管, 壳程材料为碳钢、不锈钢及碳钢衬铜等材质。

MS 系列加热管材料为铜管(或不锈钢管), 壳程材料可根据用户要求采用不锈钢或不锈钢复合材料等。由于 SUS444 铁素体不锈钢具有比奥氏体不锈钢(304 型、316 型等)更低的含碳量和含氮量, 试验研究及多年使用经验表明, SUS444 不锈钢应用在给排水、暖通设备上具有抗全面腐蚀和应力腐蚀能力。因此, 在容积式水加热器上, SUS444 不锈钢为较理想材料。

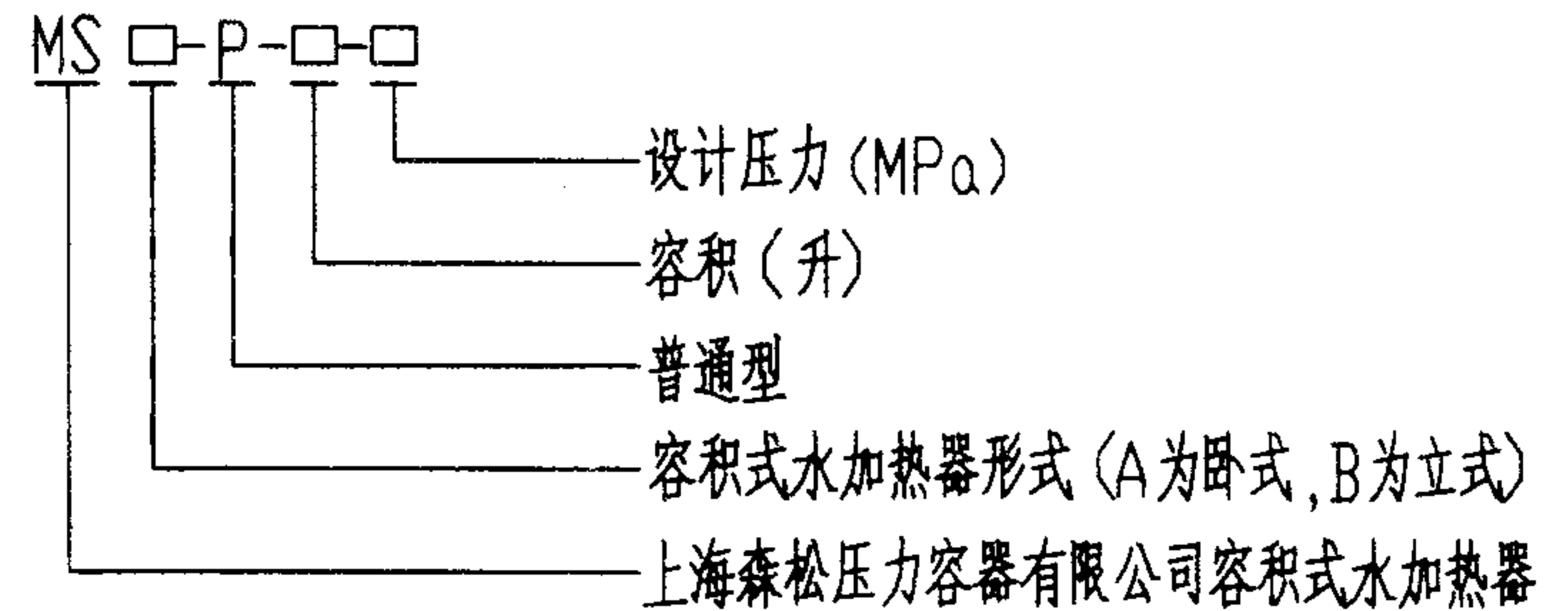
碳钢壳体内、外防腐要求由设计者定。

### 5 容积式水加热器的型号及表示方法

#### SS 系列



#### MS 系列



### 6 安全技术要求

6.1 必须设置安全装置, 下面三种可任选一种

说 明					图集号	01S122-9
审核	设计	校对	设计	设计	页	3

6.1.1 容积式水加热器顶部装设安全阀，安全阀的开启压力取热水系统工作压力的1.05~1.1倍，且不得大于水加热器壳体的设计压力，（订购安全阀时应申明），安全阀的安装与使用应符合国家质量技术监督局《压力容器安全技术监察规程》的规定。

6.1.2 水加热器顶部安装接通大气的引出管（在有条件的情况下）。

6.1.3 装设密闭膨胀水罐，与水加热器相连。

以上设置安全装置的管路中不得安装其他阀门。

6.2 定期检验：每年至少进行1次外部检验；每3年至少进行1次内部检验；6年至少进行1次全面检查。检查内容及要求按《压力容器安全技术监察规程》执行。

7 容积式水加热器外表面应设置保温层，保温层在安装现场制作，其作法由设计者定。

8 本图尺寸单位除注明者外均为mm，压力单位均为MPa（表压）

9 参编单位

上海森松压力容器有限公司。

说 明				图集号	01S122-9
审核	钟炳强	校对	肖军平	设计	肖军平
				页	4

# SS 系列容积式水加热器选用

表 1

参数 型号	贮水 容积 (m <sup>3</sup> )	产水量 (m <sup>3</sup> /h)	被加热水		设计小时 产热量 (kW)	加热蒸汽(饱和)		传热 面积 (m <sup>2</sup> )	质量 (kg)
			进口温度 (°C)	出口温度 (°C)		工作压力 (MPa)	蒸汽耗量 (kg/h)		
SSA-0.5-0.86	0.5	0.77	5	50	40	0.2	77	0.86	455
		0.91			47	0.4	93		
		0.60		60	38	0.2	74		
		0.71			45	0.4	89		
		0.85	10	50	39	0.2	75		
		1.00			46	0.4	91		
		0.65		60	37	0.2	72		
		0.77			44	0.4	87		
SSA-0.7-1.29	0.7	1.16	5	50	61	0.2	116	1.29	560
		1.36			71	0.4	139		
		0.90		60	58	0.2	110		
		1.07			68	0.4	134		
		1.27	10	50	59	0.2	113		
		1.50			70	0.4	137		
		0.97		60	56	0.2	108		
		1.15			67	0.4	131		

续表 1

参数 型号	贮水 容积 (m <sup>3</sup> )	产水量 (m <sup>3</sup> /h)	被加热水		设计小时 产热量 (kW)	加热蒸汽(饱和)		传热 面积 (m <sup>2</sup> )	质量 (kg)
			进口温度 (°C)	出口温度 (°C)		工作压力 (MPa)	蒸汽耗量 (kg/h)		
SSA-1.0-1.72	1.0	1.54	5	50	81	0.2	154	1.72	820
		1.81			95	0.4	186		
		1.20		60	77	0.2	147		
		1.42			91	0.4	178		
		1.69	10	50	79	0.2	151		
		2.00			93	0.4	182		
		1.29		60	75	0.2	143		
		1.53			89	0.4	175		
SSA-1.5-3.50	1.5	3.14	5	50	164	0.2	314	3.50	1070
		3.68			193	0.4	378		
		2.45		60	156	0.2	299		
		2.89			185	0.4	363		
		3.45	10	50	160	0.2	307		
		4.06			189	0.4	371		
		2.62		60	153	0.2	292		
		3.11			181	0.4	356		

- 注: 1.  $K=727 \text{ W/m}^2 \cdot ^\circ\text{C}$  (按钢盘管)。  
 2. 凝结水温度按饱和蒸汽压力下饱和水的温度计算。  
 3. 质量系采用碳钢材料同容积最大值。

SS 系列容积式水加热器选用表

图集号 01S122-9

审核 徐洪 校对 肖军 设计 钟炳强

页 5

续表1

型号	参数 贮水容积 (m³)	产水量 (m³/h)	被加热水		设计小时 产热量 (kW)	加热蒸汽 (饱和)		传热 面积 (m²)	质量 (kg)					
			进口温度 (°C)	出口温度 (°C)		工作压力 (MPa)	蒸汽耗量 (kg/h)							
SSA-2.0-3.80	2.0	3.41	5	50	178	0.2	341	3.80	1150					
		4.00			209	0.4	411							
		2.66		60	170	0.2	325							
		3.14			201	0.4	394							
		3.74	10	50	174	0.2	333							
		4.41			205	0.4	403							
		2.85		60	166	0.2	317							
		3.38			197	0.4	386							
		SSA-3.0-4.80		3.0	4.30	5	50			225	0.2	431	4.80	1740
					5.05					264	0.4	519		
3.36	60		215		0.2		410							
3.97			254		0.4		498							
4.73	10		50		220	0.2	421							
5.57					259	0.4	508							
3.60			60		209	0.2	400							
4.27					248	0.4	488							

续表1

型号	参数 贮水容积 (m³)	产水量 (m³/h)	被加热水		设计小时 产热量 (kW)	加热蒸汽 (饱和)		传热 面积 (m²)	质量 (kg)					
			进口温度 (°C)	出口温度 (°C)		工作压力 (MPa)	蒸汽耗量 (kg/h)							
SSA-5.0-6.30	5.0	5.65	5	50	296	0.2	565	6.30	2305					
		6.63			347	0.4	681							
		4.40		60	282	0.2	539							
		5.21			333	0.4	654							
		6.20	10	50	289	0.2	552							
		7.31			340	0.4	667							
		4.72		60	275	0.2	525							
		5.61			326	0.4	640							
		SSA-8.6-14.30		8.6	12.8	5	50			671	0.2	1283	14.30	3537
					15.0					787	0.4	1546		
9.99	60		639		0.2		1223							
11.8			756		0.4		1484							
14.1	10		50		655	0.2	1253							
16.6					771	0.4	1515							
10.7			60		623	0.2	1192							
12.7					740	0.4	1453							

SS系列容积式水加热器选用表

图集号

01S122-9

审核

肖平等

校对

肖平等

设计

肖平等

页

6

续表 1

型号	参数 贮水容积 (m <sup>3</sup> )	产水量 (m <sup>3</sup> /h)	被加热水		设计小时 产热量 (kW)	加热蒸汽(饱和)		传热 面积 (m <sup>2</sup> )	质量 (kg)
			进口温度 (°C)	出口温度 (°C)		工作压力 (MPa)	蒸汽耗量 (kg/h)		
SSA-10.8-17.10	10.8	15.3	5	50	802	0.2	1534	17.10	4645
		18.0			941	0.4	1848		
		12.0		60	764	0.2	1462		
		14.1			904	0.4	1774		
		16.8	10	50	783	0.2	1498		
		19.8			922	0.4	1811		
		12.8		60	745	0.2	1426		
		15.2			885	0.4	1737		
SSA-16.0-22.90	16.0	20.5	5	50	1074	0.2	2055	22.90	6625
		24.1			1261	0.4	2475		
		16.0		60	1024	0.2	1958		
		18.9			1210	0.4	2376		
		22.6	10	50	1049	0.2	2006		
		26.6			1235	0.4	2426		
		17.2		60	998	0.2	1910		
		20.4			1185	0.4	2326		

续表 1

型号	参数 贮水容积 (m <sup>3</sup> )	产水量 (m <sup>3</sup> /h)	被加热水		设计小时 产热量 (kW)	加热蒸汽(饱和)		传热 面积 (m <sup>2</sup> )	质量 (kg)
			进口温度 (°C)	出口温度 (°C)		工作压力 (MPa)	蒸汽耗量 (kg/h)		
SSS-8.0-10.60	8.0	9.50	5	50	497	0.2	951	10.60	4610
		11.2			584	0.4	1146		
		7.41		60	474	0.2	906		
		8.76			560	0.4	1100		
		10.4	10	50	485	0.2	929		
		12.3			572	0.4	1123		
		7.95		60	462	0.2	884		
		9.43			548	0.4	1077		
SSS-10.0-13.90	10.0	12.5	5	50	652	0.2	1247	13.90	6010
		14.6			765	0.4	1503		
		9.71		60	621	0.2	1188		
		11.5			734	0.4	1442		
		13.7	10	50	637	0.2	1218		
		16.1			750	0.4	1472		
		10.4		60	606	0.2	1159		
		12.4			719	0.4	1412		

SS系列容积式水加热器选用表

图集号

01S122-9

审核

肖平

校对

肖平

设计

肖平

页

7

续表1

型号	参数	贮水容积 (m³)	产水量 (m³/h)	被加热水		被加热水产热量 (kW)	加热蒸汽(饱和)		传热面积 (m²)	质量 (kg)
				进口温度 (°C)	出口温度 (°C)		工作压力 (MPa)	蒸汽耗量 (kg/h)		
SSS-15.0-20.40	15.0	5	18.3	50	957	0.2	1831	20.40	8995	
			21.5		1123	0.4	2205			
			14.3	60	912	0.2	1744			
			16.9		1078	0.4	2116			
		10	50	20.1	934	0.2	1787			
				23.7	1100	0.4	2161			
			60	15.3	889	0.2	1701			
				18.2	1055	0.4	2072			
SSB-2.7-3.90	2.7	5	3.50	50	183	0.2	350	3.90	1020	
			4.10		215	0.4	422			
			2.73	60	174	0.2	333			
			3.22		206	0.4	405			
		10	50	3.84	179	0.2	342			
				4.52	210	0.4	413			
			60	2.92	170	0.2	325			
				3.47	202	0.4	396			

表1(完)

型号	参数	贮水容积 (m³)	产水量 (m³/h)	被加热水		被加热水产热量 (kW)	加热蒸汽(饱和)		传热面积 (m²)	质量 (kg)
				进口温度 (°C)	出口温度 (°C)		工作压力 (MPa)	蒸汽耗量 (kg/h)		
SSB-4.3-6.49	4.3	5	5.82	50	304	0.2	582	6.49	1445	
			6.83		357	0.4	702			
			4.54	60	290	0.2	555			
			5.36		343	0.4	673			
		10	50	6.39	297	0.2	569			
				7.53	350	0.4	687			
			60	4.87	283	0.2	541			
				5.78	336	0.4	659			

注：表中所列数据仅供初步选择水加热器用，最终确定产品时应按照工程实际参数验算，其贮热容积（即贮水容积）等参数应符合《建筑给水排水设计规范》规定。

SS系列容积式水加热器选用表

图集号

01S122-9

审核 肖志文 校对 肖志文 设计 肖志文

页

8



# MS系列容积式水加热器选用

表 2

参数 型号	贮水 容积 (m³)	产水量 (m³/h)	被加热水		设计小时 产热量 (kW)	加热蒸汽(饱和)		传热 面积 (m²)	质量 (kg)		
			进口温度 (°C)	出口温度 (°C)		工作压力 (MPa)	蒸汽耗量 (kg/h)				
MSA-P-750	0.75	0.9	5	50	47.1	0.2	90	0.68	525		
						0.4	92	0.56			
						0.6	94	0.51			
						60	57.6	0.2		110	0.93
								0.4		113	0.74
								0.6		115	0.68
MSA-P-1500	1.5	1.5	5	50	78.5	0.2	150	1.12	880		
						0.4	154	0.93			
						0.6	157	0.80			
						60	95.9	0.2		184	1.51
								0.4		188	1.22
								0.6		192	1.12
MSA-P-2500	2.5	2.5	5	50	131	0.2	250	1.86	1350		
						0.4	257	1.59			
						0.6	262	1.40			
						60	160	0.2		306	2.41
								0.4		314	2.14
								0.6		320	1.86

续表 2

参数 型号	贮水 容积 (m³)	产水量 (m³/h)	被加热水		设计小时 产热量 (kW)	加热蒸汽(饱和)		传热 面积 (m²)	质量 (kg)		
			进口温度 (°C)	出口温度 (°C)		工作压力 (MPa)	蒸汽耗量 (kg/h)				
MSA-P-3000	3.0	3.0	5	50	157	0.2	300	2.25	1520		
						0.4	308	1.96			
						0.6	315	1.67			
						60	192	0.2		367	3.12
								0.4		377	2.54
								0.6		385	2.25
MSA-P-3500	3.5	3.5	5	50	183	0.2	350	2.76	1720		
						0.4	360	2.13			
						0.6	367	1.86			
						60	224	0.2		428	3.70
								0.4		440	2.76
								0.6		449	2.44
MSA-P-4500	4.5	4.5	5	50	236	0.2	451	3.53	1910		
						0.4	462	2.73			
						0.6	472	2.62			
						60	288	0.2		551	4.33
								0.4		565	3.53
								0.6		577	3.13

- 注: 1.  $K=750\sim 900\text{ W/m}^2\cdot\text{°C}$  (按铜盘管)  
 2. 凝结水温度按饱和蒸汽压力下饱和水的温度计算。  
 3. 质量系采用不锈钢材料同容积最大值。

MS系列容积式水加热器选用表			图集号	01S122-9
审核	校对	设计	页	9

续表2

参数 型号	贮水容积 (m³)	产水量 (m³/h)	被加热水		设计小时 产热量 (kW)	加热蒸汽(饱和)		传热 面积 (m²)	质量 (kg)
			进口温度 (°C)	出口温度 (°C)		工作压力 (MPa)	蒸汽耗量 (kg/h)		
MSA-P-5000	5.0	5.0	5	50	262	0.2	501	3.68	2350
						0.4	514	3.13	
						0.6	524	2.73	
				60	320	0.2	612	4.92	
						0.4	628	4.08	
						0.6	641	3.68	
MSA-P-6000	6.0	6.0	5	50	314	0.2	601	4.50	2640
						0.4	617	3.68	
						0.6	629	3.26	
				60	384	0.2	734	6.17	
						0.4	754	4.91	
						0.6	769	4.49	
MSA-P-7000	7.0	7.0	5	50	366	0.2	701	5.19	2920
						0.4	719	4.24	
						0.6	734	3.76	
				60	448	0.2	857	7.11	
						0.4	879	5.66	
						0.6	897	5.18	

续表2

参数 型号	贮水容积 (m³)	产水量 (m³/h)	被加热水		设计小时 产热量 (kW)	加热蒸汽(饱和)		传热 面积 (m²)	质量 (kg)
			进口温度 (°C)	出口温度 (°C)		工作压力 (MPa)	蒸汽耗量 (kg/h)		
MSA-P-7500	7.5	7.5	5	50	393	0.2	751	5.68	2950
						0.4	771	4.71	
						0.6	787	4.24	
				60	480	0.2	918	7.59	
						0.4	942	6.13	
						0.6	961	5.18	
MSA-P-8000	8.0	8.0	5	50	419	0.2	801	6.17	3120
						0.4	822	5.19	
						0.6	839	4.24	
				60	512	0.2	979	8.08	
						0.4	1005	6.62	
						0.6	1026	5.66	
MSA-P-9000	9.0	9.0	5	50	471	0.2	901	6.73	3810
						0.4	925	5.76	
						0.6	944	4.78	
				60	576	0.2	1101	8.71	
						0.4	1130	7.23	
						0.6	1154	6.24	

MS系列容积式水加热器选用表

图集号 01S122-9

审核 肖志英 校对 肖志英 设计 肖志英

续表 2

参数 型号	贮水 容积 (m <sup>3</sup> )	产水量 (m <sup>3</sup> /h)	被加热水		设计小时 产热量 (kW)	加热蒸汽(饱和)		传热 面积 (m <sup>2</sup> )	质量 (kg)
			进口温度 (°C)	出口温度 (°C)		工作压力 (MPa)	蒸汽耗量 (kg/h)		
MSA-P-10000	10.0	10.0	5	50	523	0.2	1001	7.81	4100
						0.4	1028	6.23	
						0.6	1049	5.70	
				60	640	0.2	1224	9.42	
						0.4	1256	8.10	
						0.6	1282	7.06	
MSA-P-12000	12.0	12.0	5	50	628	0.2	1201	8.85	4460
						0.4	1233	7.34	
						0.6	1259	6.54	
				60	768	0.2	1468	12.32	
						0.4	1507	9.80	
						0.6	1538	8.80	
MSA-P-15000	15.0	15.0	5	50	785	0.2	1502	11.50	5900
						0.4	1541	9.36	
						0.6	1573	8.35	
				60	959	0.2	1836	14.73	
						0.4	1884	12.03	
						0.6	1923	10.96	

续表 2

参数 型号	贮水 容积 (m <sup>3</sup> )	产水量 (m <sup>3</sup> /h)	被加热水		设计小时 产热量 (kW)	加热蒸汽(饱和)		传热 面积 (m <sup>2</sup> )	质量 (kg)
			进口温度 (°C)	出口温度 (°C)		工作压力 (MPa)	蒸汽耗量 (kg/h)		
MSB-P-500	0.5	0.5	5	50	26.2	0.2	50	0.37	460
						0.4	51	0.32	
						0.6	52	0.30	
				60	32.0	0.2	61	0.49	
						0.4	63	0.39	
						0.6	64	0.37	
MSB-P-750	0.75	0.75	5	50	39.3	0.2	75	0.61	590
						0.4	77	0.49	
						0.6	79	0.42	
				60	48.0	0.2	92	0.75	
						0.4	94	0.61	
						0.6	96	0.53	
MSB-P-1000	1.0	1.0	5	50	52.3	0.2	100	0.73	770
						0.4	103	0.61	
						0.6	105	0.55	
				60	64.0	0.2	122	0.98	
						0.4	126	0.84	
						0.6	128	0.69	

MS系列容积式水加热器选用表

图集号

01S122-9

审核

校对

肖军平

设计

李军

页

11

续表2

参数 型号	贮水容积 (m <sup>3</sup> )	产水量 (m <sup>3</sup> /h)	被加热水		设计小时 产热量 (kW)	加热蒸汽(饱和)		传热 面积 (m <sup>2</sup> )	质量 (kg)
			进口温度 (°C)	出口温度 (°C)		工作压力 (MPa)	蒸汽耗量 (kg/h)		
MSB-P-1500	1.5	1.5	5	50	78.5	0.2	150	1.12	895
						0.4	154	0.98	
						0.6	157	0.84	
				60	95.9	0.2	184	1.56	
						0.4	188	1.27	
						0.6	192	1.03	
MSB-P-2000	2.0	2.0	5	50	105	0.2	200	1.51	1210
						0.4	206	1.31	
						0.6	210	1.12	
				60	128	0.2	245	2.08	
						0.4	251	1.70	
						0.6	256	1.44	
MSB-P-3000	3.0	3.0	5	50	157	0.2	300	2.29	1460
						0.4	308	1.88	
						0.6	315	1.70	
				60	192	0.2	367	3.07	
						0.4	377	2.46	
						0.6	385	2.07	

续表2

参数 型号	贮水容积 (m <sup>3</sup> )	产水量 (m <sup>3</sup> /h)	被加热水		设计小时 产热量 (kW)	加热蒸汽(饱和)		传热 面积 (m <sup>2</sup> )	质量 (kg)
			进口温度 (°C)	出口温度 (°C)		工作压力 (MPa)	蒸汽耗量 (kg/h)		
MSB-P-3500	3.5	3.5	5	50	183	0.2	350	2.69	1790
						0.4	360	2.25	
						0.6	367	2.04	
				60	224	0.2	428	3.54	
						0.4	440	2.88	
						0.6	449	2.46	
MSB-P-4500	4.5	4.5	5	50	236	0.2	450	3.57	2140
						0.4	462	2.85	
						0.6	472	2.60	
				60	288	0.2	551	4.33	
						0.4	565	3.57	
						0.6	577	3.21	
MSB-P-5000	5.0	5.0	5	50	262	0.2	501	3.82	2160
						0.4	514	3.07	
						0.6	524	2.85	
				60	320	0.2	612	5.03	
						0.4	628	4.08	
						0.6	641	3.57	

MS系列容积式水加热器选用表

图集号 01S122-9

审核 肖志文 校对 肖志文 设计 肖志文

页 12

续表 2

参数 型号	贮水 容积 (m <sup>3</sup> )	产水量 (m <sup>3</sup> /h)	被加热水		设计小时 产热量 (kW)	加热蒸汽(饱和)		传热 面积 (m <sup>2</sup> )	质量 (kg)
			进口温度 (°C)	出口温度 (°C)		工作压力 (MPa)	蒸汽耗量 (kg/h)		
MSB-P-6000	6.0	6.0	5	50	314	0.2	601	4.61	2795
						0.4	617	3.81	
						0.6	629	3.28	
				60	384	0.2	734	5.89	
						0.4	754	4.61	
						0.6	769	4.08	
MSB-P-7000	7.0	7.0	5	50	366	0.2	701	5.40	2995
						0.4	719	4.33	
						0.6	734	3.76	
				60	448	0.2	857	6.83	
						0.4	879	5.69	
						0.6	897	4.89	
MSB-P-7500	7.5	7.5	5	50	393	0.2	751	6.02	3200
						0.4	771	4.58	
						0.6	787	4.28	
				60	480	0.2	918	7.52	
						0.4	942	6.02	
						0.6	961	5.12	

表2(完)

参数 型号	贮水 容积 (m <sup>3</sup> )	产水量 (m <sup>3</sup> /h)	被加热水		设计小时 产热量 (kW)	加热蒸汽(饱和)		传热 面积 (m <sup>2</sup> )	质量 (kg)
			进口温度 (°C)	出口温度 (°C)		工作压力 (MPa)	蒸汽耗量 (kg/h)		
MSB-P-8000	8.0	8.0	5	50	419	0.2	801	6.03	3660
						0.4	822	5.14	
						0.6	839	4.52	
				60	512	0.2	979	7.93	
						0.4	1005	6.35	
						0.6	1026	5.72	
MSB-P-10000	10.0	10.0	5	50	523	0.2	1001	7.61	4300
						0.4	1028	6.35	
						0.6	1049	5.46	
				60	640	0.2	1224	9.81	
						0.4	1256	8.00	
						0.6	1282	7.01	

注：表中所列数据仅供初步选择水加热器用，最终确定产品时应按照工程实际参数验算，其贮热容积（即贮水容积）等参数应符合《建筑给水排水设计规范》规定。

MS系列容积式水加热器选用表

图集号

01S122-9

审核

肖军平

校对

肖军平

设计

肖军平

页

13

## 选型步骤及例题

### 1. 计算公式

#### 1.1 贮水容积按式 (1) 计算:

$$V \geq \beta \frac{0.86Q}{t_z - t_c} \quad (1)$$

式中  $V$  — 贮水容积的有效容积 ( $m^3$ );

$Q$  — 设计小时耗热量 (kW);

$t_c$  — 被加热水的初温 ( $^{\circ}C$ );

$t_z$  — 被加热水的终温 ( $^{\circ}C$ );

$\beta$  — 贮水容积内热水的使用时间系数。

贮水容积内热水的使用时间系数应不小于表 3 的规定。

表 3 贮水容积内热水使用时间系数  $\beta$

加热设备	工业企业淋浴室	其它建筑物
容积式水加热器	0.5	0.75

#### 1.2 计算温度差按式 (2) 计算:

$$\Delta t_j = \frac{t_{mc} + t_{mz}}{2} - \frac{t_c + t_z}{2} \quad (2)$$

式中  $\Delta t_j$  — 计算温度差 ( $^{\circ}C$ );

$t_{mc}$  — 热媒的初温 ( $^{\circ}C$ );

$t_{mz}$  — 热媒的终温 ( $^{\circ}C$ );

$t_c$  — 被加热水的初温 ( $^{\circ}C$ );

$t_z$  — 被加热水的终温 ( $^{\circ}C$ );

#### 1.3 表面式水加热器的加热面积按式 (3) 计算:

$$F_{jr} = \frac{CrQ_z}{\varepsilon K \Delta t_j} \quad (3)$$

式中  $F_{jr}$  — 表面式水加热器的加热面积 ( $m^2$ );

$Q_z$  — 制备热水所需的热量 (W);

$K$  — 传热系数 ( $W/m^2 \cdot ^{\circ}C$ );

$\varepsilon$  — 由于水垢和热媒分布不均匀影响传热效率的系数, 一般采用 0.8~0.6;

$\Delta t_j$  — 热媒与被加热水的计算温度差 ( $^{\circ}C$ );

$Cr$  — 热水供应系统的热损失系数, 宜采用 1.1~1.2。

#### 1.4 水加热器的实际产水量按式 (4) 计算:

$$q = \frac{3.6Q_s}{4.186(t_z - t_c)} \quad (4)$$

式中  $q$  — 水加热器的实际产水量 ( $m^3/h$ );

$Q_s$  — 水加热器的实际设计小时产热量 (kW);

$t_s$  — 被加热水的初温 ( $^{\circ}C$ );

$t_z$  — 被加热水的终温 ( $^{\circ}C$ );

选型步骤及例题				图集号	01S122-9
审核	肖强	校对	肖强	设计	肖强
				页	14

1.5 每小时蒸汽耗量按式 (5) 计算:

$$G_s = 1.15 \frac{3.6Q}{\Delta i} \quad (5)$$

式中  $G_s$ —每小时蒸汽耗量 (kg/h);

$Q$ —设计小时耗热量 (W);

$\Delta i$ —蒸汽的汽化潜热 (kJ/kg) 见表 4。

表 4 蒸汽的汽化潜热  $\Delta i$

工作压力 (MPa)	饱和温度 (°C)	饱和水的焓 (kJ/kg)	汽化潜热 (kJ/kg)
0.2	133.5	561.4	2164.1
0.3	143.6	604.7	2133.8
0.4	151.9	640.1	2108.4
0.5	158.8	670.4	2086.0
0.6	165.0	697.1	2065.8

1.6 设备运转重按式 (6) 计算:

$$g_w = g + 1000V + 300 \quad (6)$$

式中  $g_w$ —设备运转重 (kg);

$g$ —水加热器的质量 (kg);

$V$ —水加热器的贮水容积 ( $m^3$ );

300—水加热器附件等质量 (kg)。

2. 计算例题

2.1 某旅馆热水系统设计小时耗热量为 800kW, 被加热水终温 60°C, 被加热水初温 10°C。热媒为 0.2MPa 饱和水蒸汽, 拟采用 SS 系列卧式容积式水加热器。试计算确定水加热器型号及数量。

(1) 贮水容积计算:

查表 3,  $\beta = 0.75$ , 代入式 (1)

$$V = 0.75 \frac{0.86 \times 800}{60 - 10} = 10.32 m^3$$

(2) 选择水加热器:

按设计小时耗热量为 800kW, 贮水容积 10.32 $m^3$ , 查表 1, 热媒为 0.2MPa 饱和水蒸汽。

选 SSA—16.0—22.90 一台。

设计小时产热量 998kW。

实际容积  $V_s = 16.0 m^3$ , 容积附加量大于 20%。

(3) 按水加热器在热水系统位置的工作压力选定水加热器的工作压力。

2.2 某企业浴室设计小时耗热量为 150kW, 热媒为 0.3MPa 饱和水蒸汽, 被加热水初温 7°C, 被加热水终温 60°C, 水加热器工作压力 0.5MPa, 拟采用 SS 系列卧式容积式水加热器。试计算确定水加热器型号及数量。

选型步骤及例题				图集号	01S122-9
审核	肖平	校对	肖平	设计	肖平
				页	15

(1) 贮水容积计算:

查表 3,  $\beta = 0.5$ , 代入式 (1)

$$V = 0.5 \frac{0.86 \times 150}{60 - 7} = 1.2 \text{m}^3$$

(2) 确定计算温差:

查表 4, 当饱和蒸汽压力为 0.3MPa 时, 其饱和温度 143.6 °C。

$$\Delta t_j = 143.6 - \frac{60 + 7}{2} = 110.1^\circ\text{C}$$

(3) 计算加热面积:

SS 系列容积式水加热器, 钢盘管的  $K = 698 \sim 756 \text{W/m}^2 \cdot ^\circ\text{C}$ , 取平均值,  $K = 727 \text{W/m}^2 \cdot ^\circ\text{C}$  代入式 (3),  $\epsilon$  取 0.7,  $Cr$  取 1.15。

$$F_{JR} = \frac{1.15 \times 150 \times 10^3}{0.7 \times 727 \times 110.1} = 3.08 \text{m}^2$$

(4) 选择水加热器

按贮水容积 1.2m<sup>3</sup>, 加热面积 3.08m<sup>2</sup>, 查表 1 选 SSA-1.5-3.50 水加热器一台, 容积 1.5m<sup>3</sup>, 容积附加量大于 20%。

2.3 某宾馆全日热水供应, 供水温度 60°C, 冷水温度 5°C, 热媒采用 0.4MPa 饱和水蒸汽, 最大小时用水量 20m<sup>3</sup>/h, 拟采用 MS 系列容积式水加热器。试确定水加热器型号及数量。

查表 2, 选 MSA-P-10000 两台或 MSB-P-10000 两台, 每台容积 10m<sup>3</sup>、产水量 10m<sup>3</sup>/h、蒸汽耗量 1256kg/h。

若使用工况不同, 制造厂可根据用户要求变换加热面积, 满足用户使用要求。

2.4 某宾馆热水系统设计小时耗热量为 850kW, 供水温度 60 °C, 冷水温度 5°C, 热媒为 0.2MPa 饱和水蒸汽, 拟采用 MS 系列容积式水加热器。试确定水加热器型号及数量。

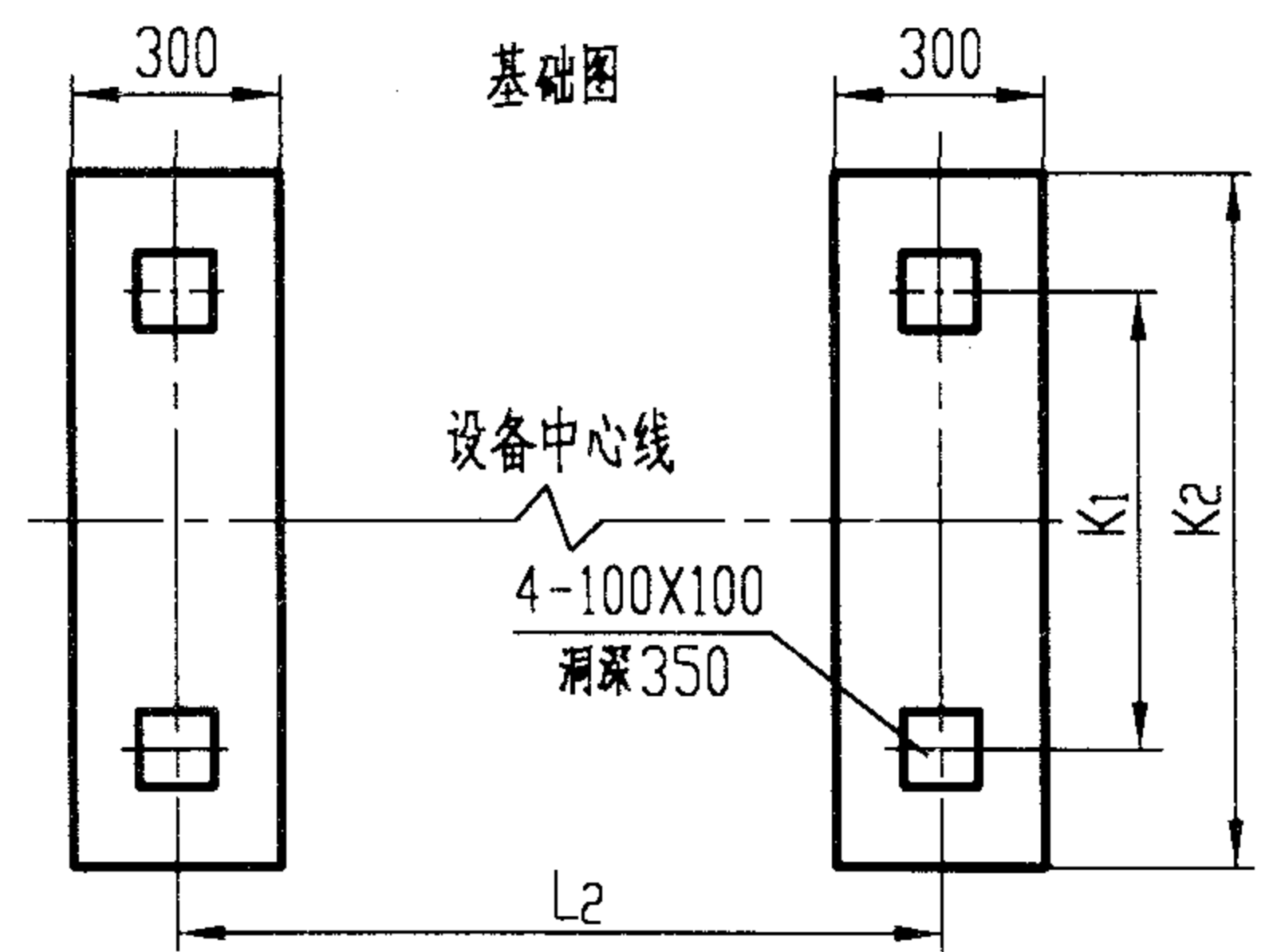
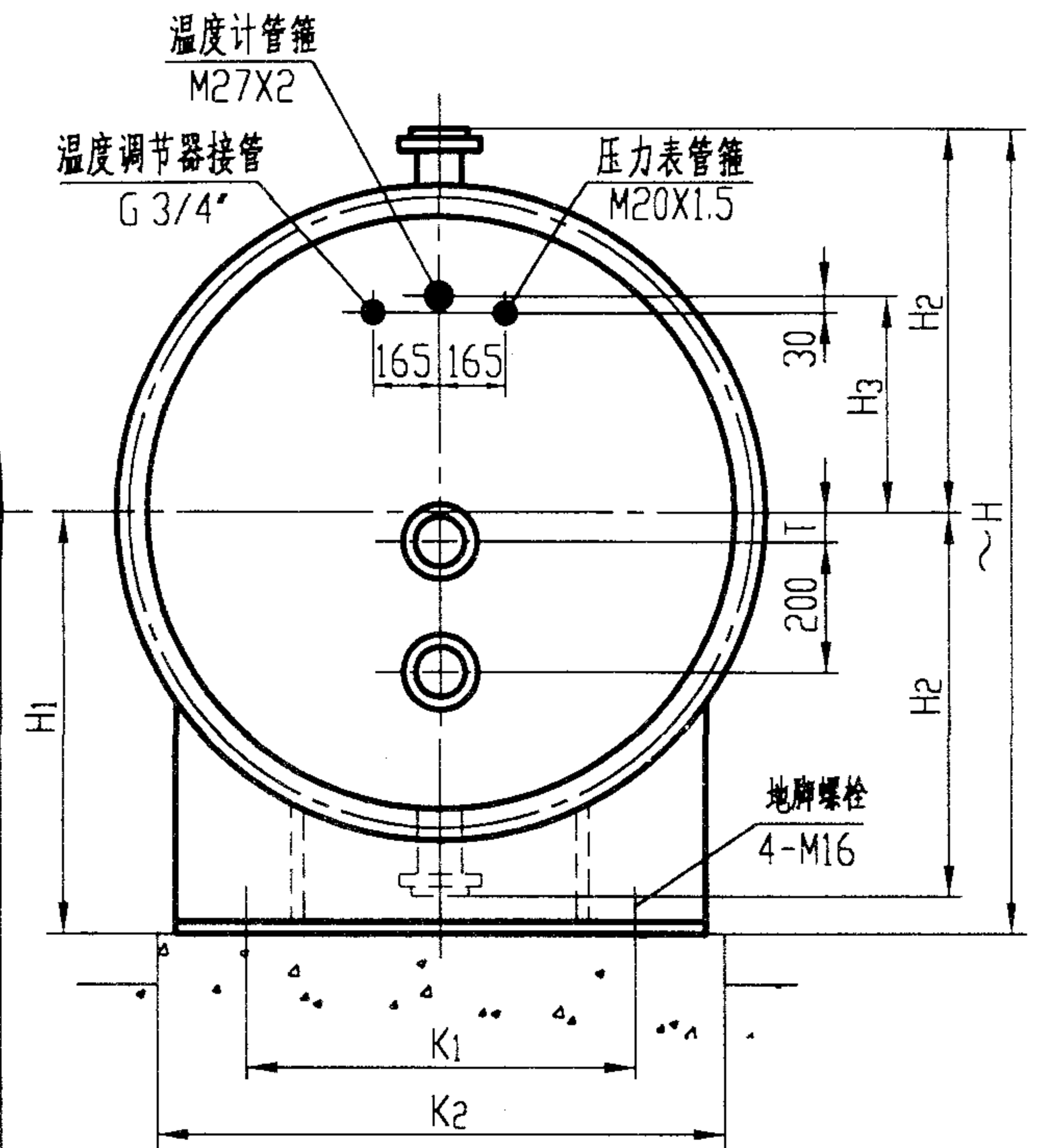
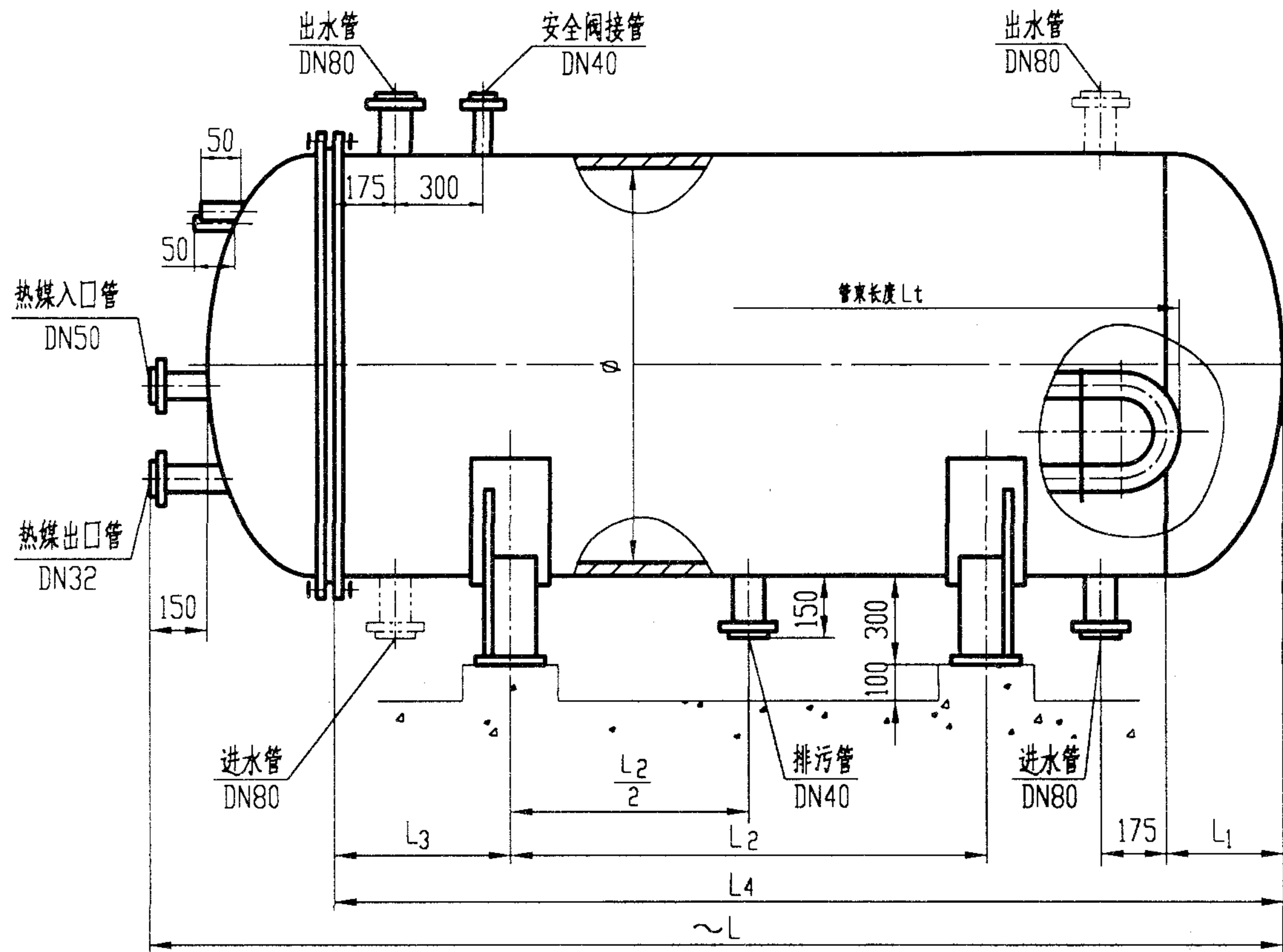
按式 (4) 确定水量:

$$q = \frac{3.6 \times 850}{4.186(60 - 5)} = 13.3 \text{m}^3/\text{h}$$

查表 2, 选 MSA-P-7500 或 MSB-P-7500 两台, 每台容积 7.5m<sup>3</sup>, 产水量 7.5m<sup>3</sup>/h。

选型步骤及例题				图集号	01S122-9
审核	肖平	校对	肖平	设计	肖平
				页	16

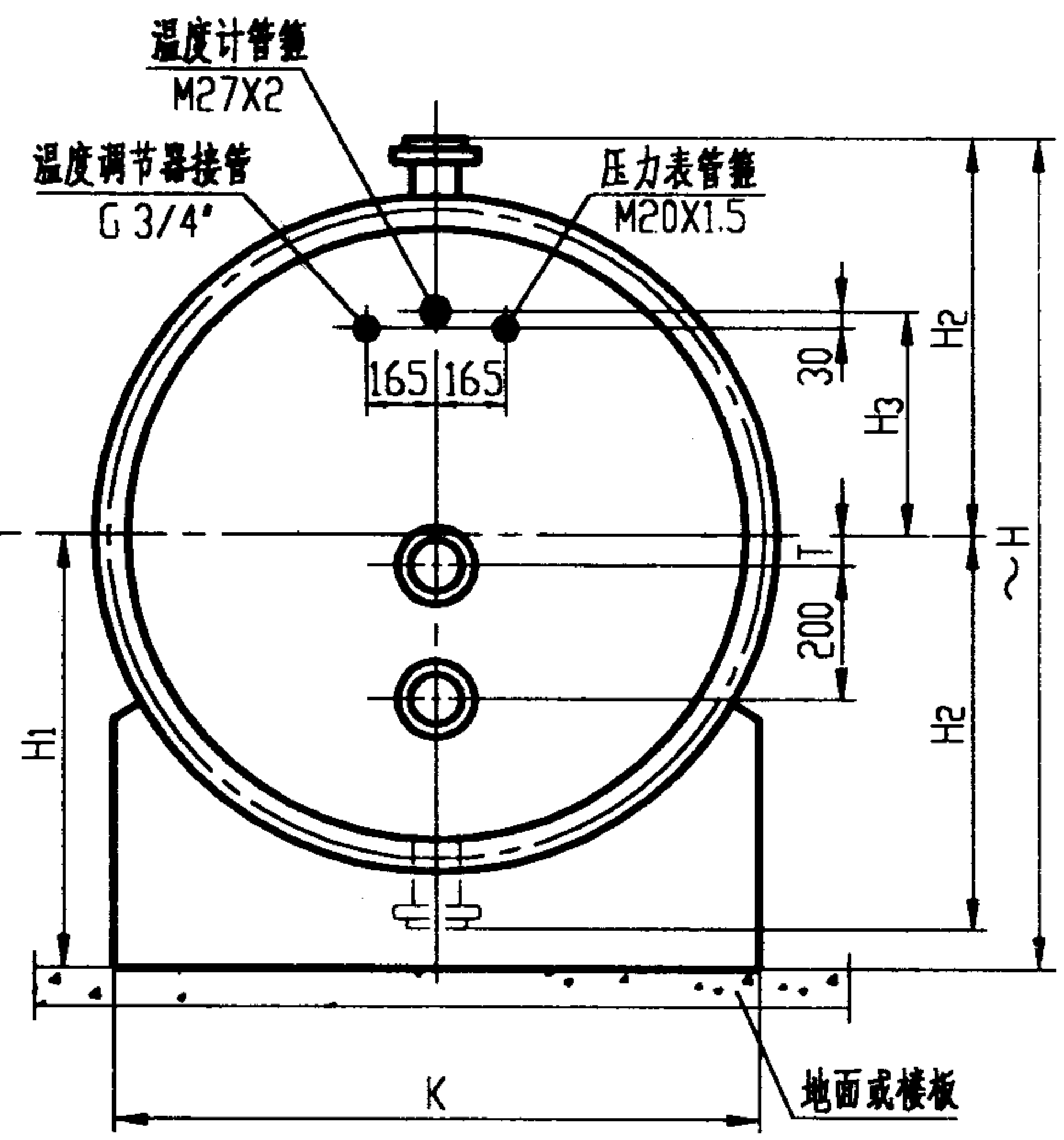
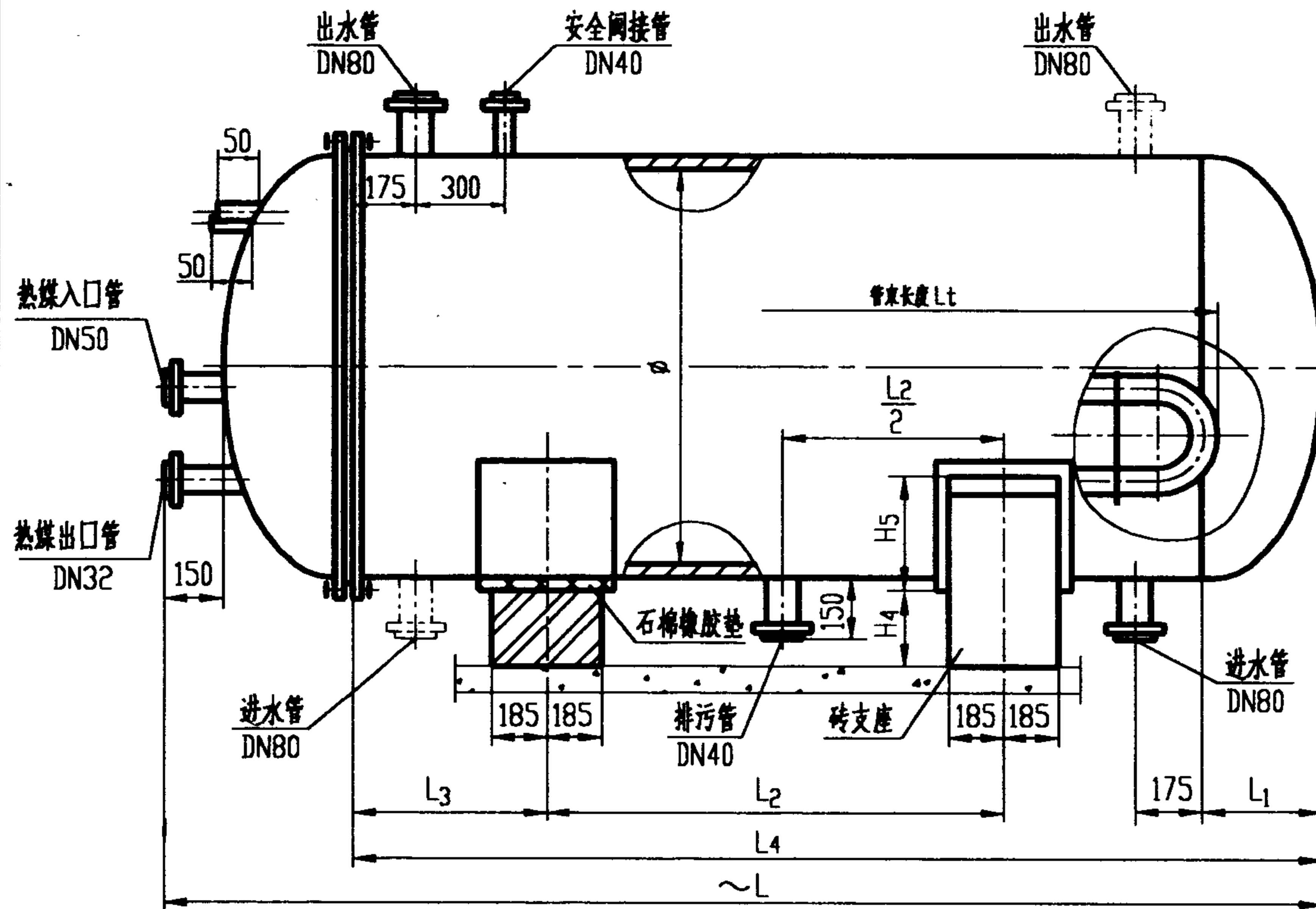




水加热器 型号	∅	L	L <sub>1</sub>	L <sub>2</sub>	L <sub>3</sub>	L <sub>4</sub>	L <sub>t</sub>	K <sub>1</sub>	K <sub>2</sub>	H	H <sub>1</sub>	H <sub>2</sub>	H <sub>3</sub>	T
SSA-0.5	600	2110	181	814	375	1747	1720	400	700	1070	606	456	200	0
SSA-0.7	700	2160	206	814	375	1772	1720	460	760	1170	656	506	240	0
SSA-1.0	800	2430	246	950	406	2012	1970	530	830	1270	706	556	280	20

注：1.表中数据系按壳程设计压力0.6MPa计。  
 2.基础必须经结构专业设计计算。  
 3.进、出水管根据用户需要可同时移至双点画线处。

SSA 容积式水加热器				图集号	01S122-9
审核	校对	设计	页	17	



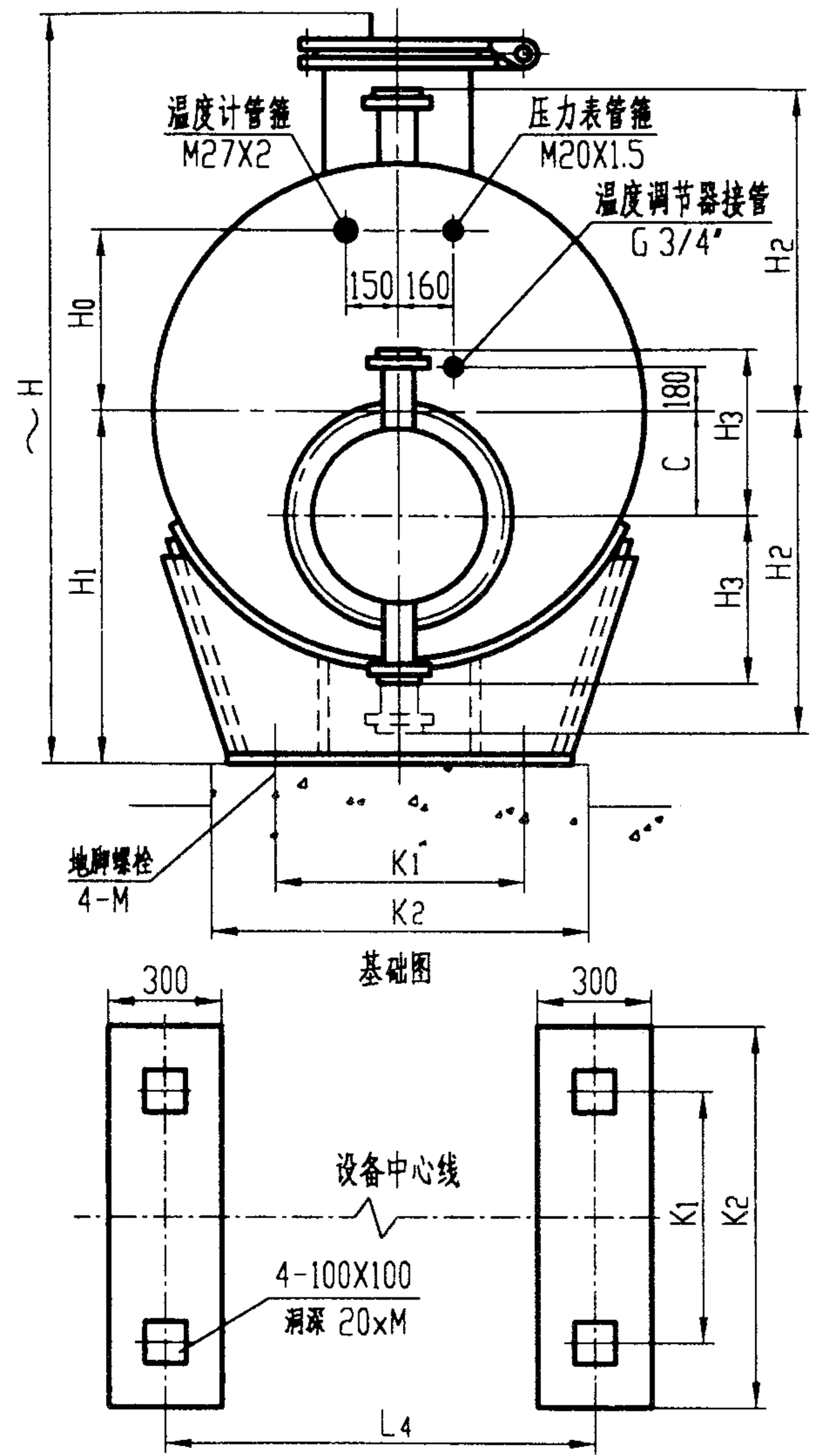
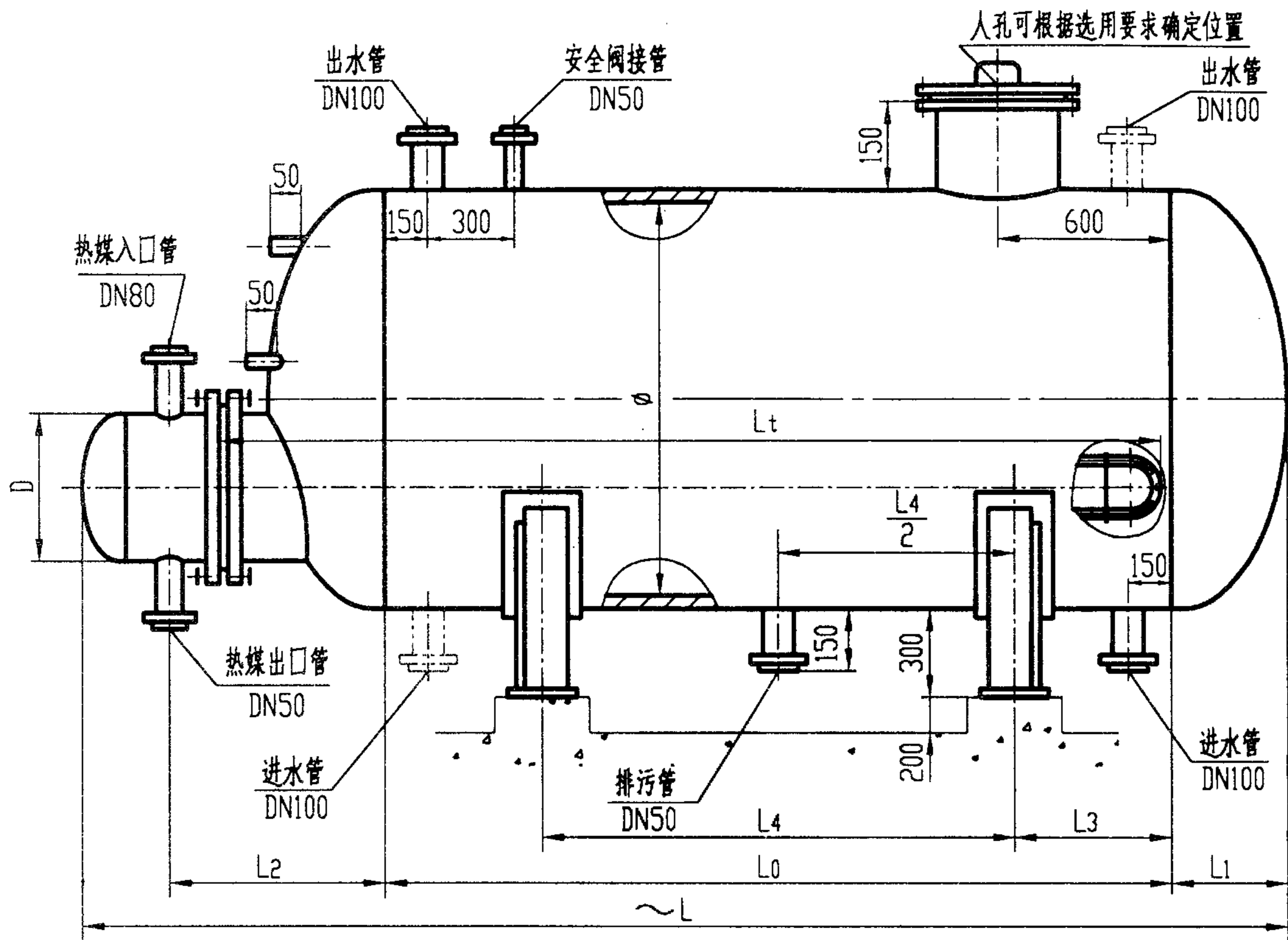
**技术要求**

1. 支座用Mu7.5号砖,M5水泥砂浆砌筑,原浆勾缝。
2. 当砖支座在楼板上时,楼板强度应经土建专业设计人员验算。
3. 支座高度H<sub>1</sub>由选用者根据需要选用,本图表中H<sub>4</sub>的四个数值系用来计算材料级数。
4. 石棉橡胶垫的厚度为5毫米,其具体尺寸可按实际需要现场剪裁。

水加热器型号	φ	L	L <sub>2</sub>	L <sub>3</sub>	L <sub>4</sub>	L <sub>t</sub>	K	H <sub>4</sub> = 500		H <sub>4</sub> = 1000		H <sub>4</sub> = 1500		H <sub>4</sub> = 2000		H <sub>5</sub>
								H	H <sub>1</sub>	H	H <sub>1</sub>	H	H <sub>1</sub>	H	H <sub>1</sub>	
SSA-0.5	600	2110	590	485	1747	1720	740	1270	811	1770	1311	2270	1811	2770	2311	158
SSA-0.7	700	2160	590	485	1772	1720	880	1370	861	1870	1361	2370	1860	2870	2361	183
SSA-1.0	800	2430	780	490	2012	1970	1000	1470	911	1970	1411	2470	1911	2970	2421	208

注: 1. 表中数据系按壳程设计压力0.6MPa计(砖支座)。  
 2. 本表中未示出的图上尺寸见本图集第17页。  
 3. 进、出水管根据用户需要可同时移至双点画线处。

SSA 容积式水加热器				图集号	01S122-9
审核	设计	校对	设计	页	18



水加热器 型号	φ	D	L	L <sub>0</sub>	L <sub>1</sub>	L <sub>2</sub>	L <sub>3</sub>	L <sub>4</sub>	L <sub>t</sub>	K <sub>1</sub>	K <sub>2</sub>	H	H <sub>0</sub>	H <sub>1</sub>	H <sub>2</sub>	H <sub>3</sub>	C	M
SSA-1.5	900	400	3120	1985	256	597	450	1085	2500	590	910	1470	330	756	606	358	120	16
SSA-2.0	1000	400	3360	2185	281	609	500	1185	2500	600	900	1570	380	806	656	358	200	20
SSA-3.0	1200	450	3620	2335	333	657	500	1335	2900	720	1020	1780	460	908	758	383	240	20
SSA-5.0	1400	500	4140	2735	383	719	545	1645	3380	840	1140	1980	520	1008	858	408	300	20

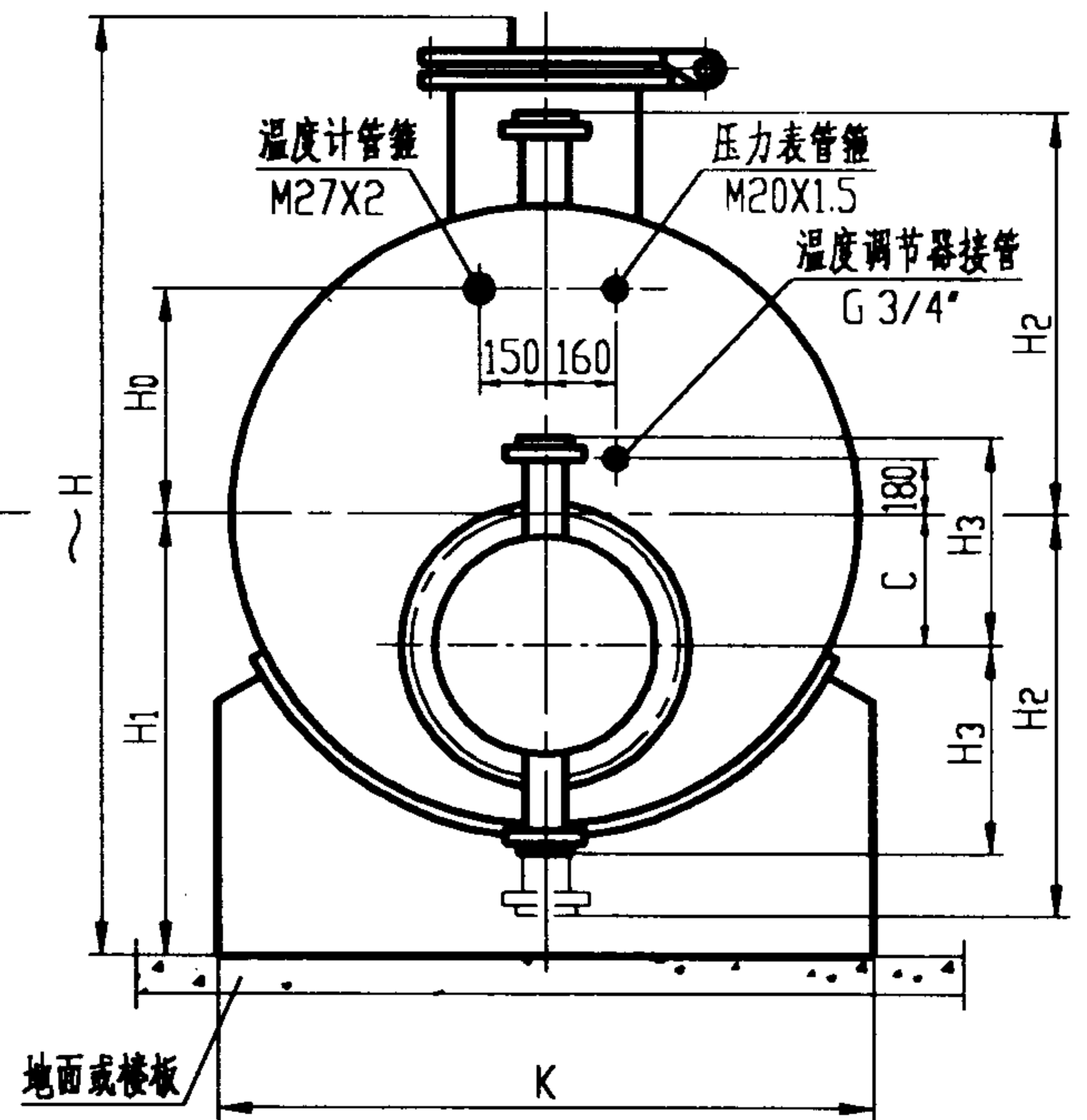
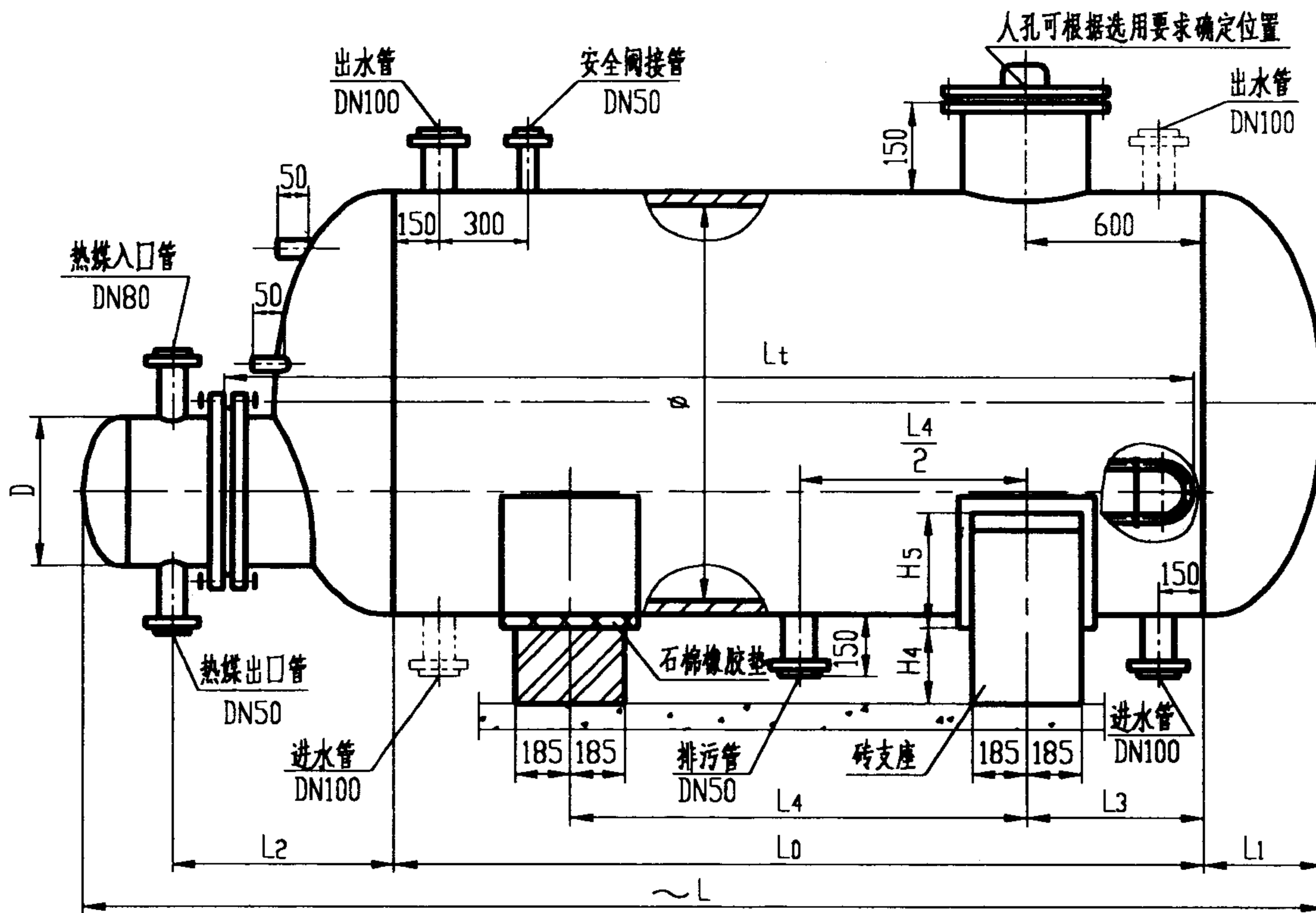
注：1. 表中数据系按壳程设计压力0.6MPa计。  
 2. 基础必须经结构专业设计计算。  
 3. 进、出水管根据用户需要可同时移至双点画线处。

SSA 容积式水加热器

图集号 01S122-9

审核 校对 设计

页 19



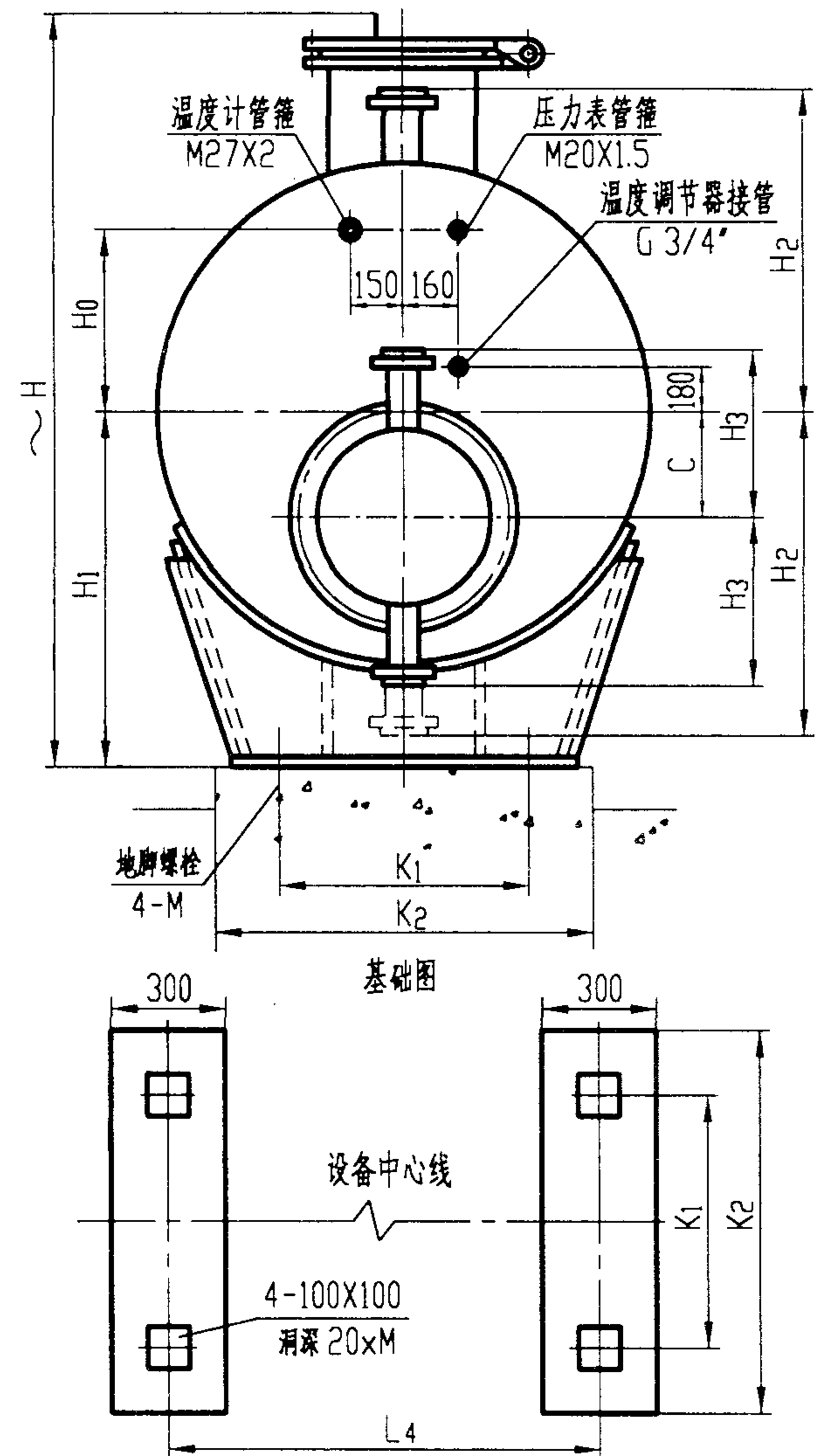
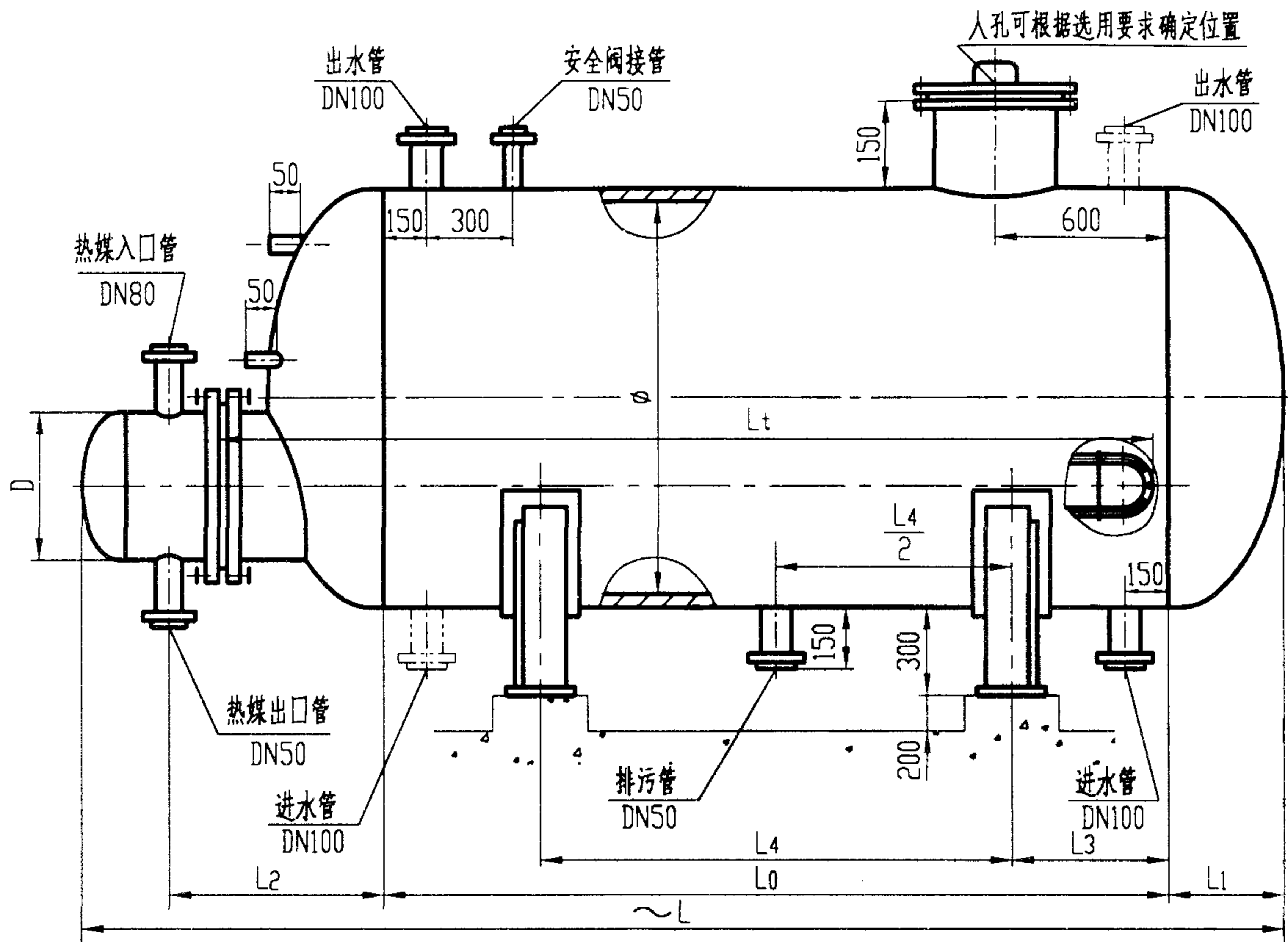
### 技术要求

1. 支座用Mu7.5号砖, M5水泥砂浆砌筑, 原浆勾缝。
2. 当砖支座在楼板上时, 楼板强度应经土建专业设计人员验算。
3. 支座高度  $H_1$  由选用者根据需要选用。本图表中  $H_4$  的四个数值系用来计算材料级数。
4. 石棉橡胶垫的厚度为5毫米, 其具体尺寸可按实际需要现场剪裁。

水加热器 型号	$\phi$	L	$L_1$	$L_3$	$L_4$	$L_t$	K	$H_4=500$				$H_4=1000$				$H_4=1500$				$H_4=2000$				$H_5$
								H	$H_1$	H	$H_1$	H	$H_1$	H	$H_1$	H	$H_1$	H	$H_1$	H	$H_1$			
SSA-1.5	900	3120	256	565	855	2500	870	1670	961	2170	1461	2670	1961	3170	2461	230								
SSA-2.0	1000	3360	281	590	1005	2500	990	1770	1011	2270	1511	2770	2011	3270	2511	255								
SSA-3.0	1200	3620	333	595	1145	2900	1120	1980	1113	2480	1613	2980	2113	3480	2613	306								
SSA-5.0	1400	4140	383	595	1545	3380	1490	2180	1213	2680	1713	3180	2213	3680	2713	356								

注：1. 表中数据系按壳程设计压力0.6MPa计(砖支座)。  
 2. 本表中未示出的图上尺寸见本图集第19页。  
 3. 进、出水管根据用户需要可同时移至双点画线处。

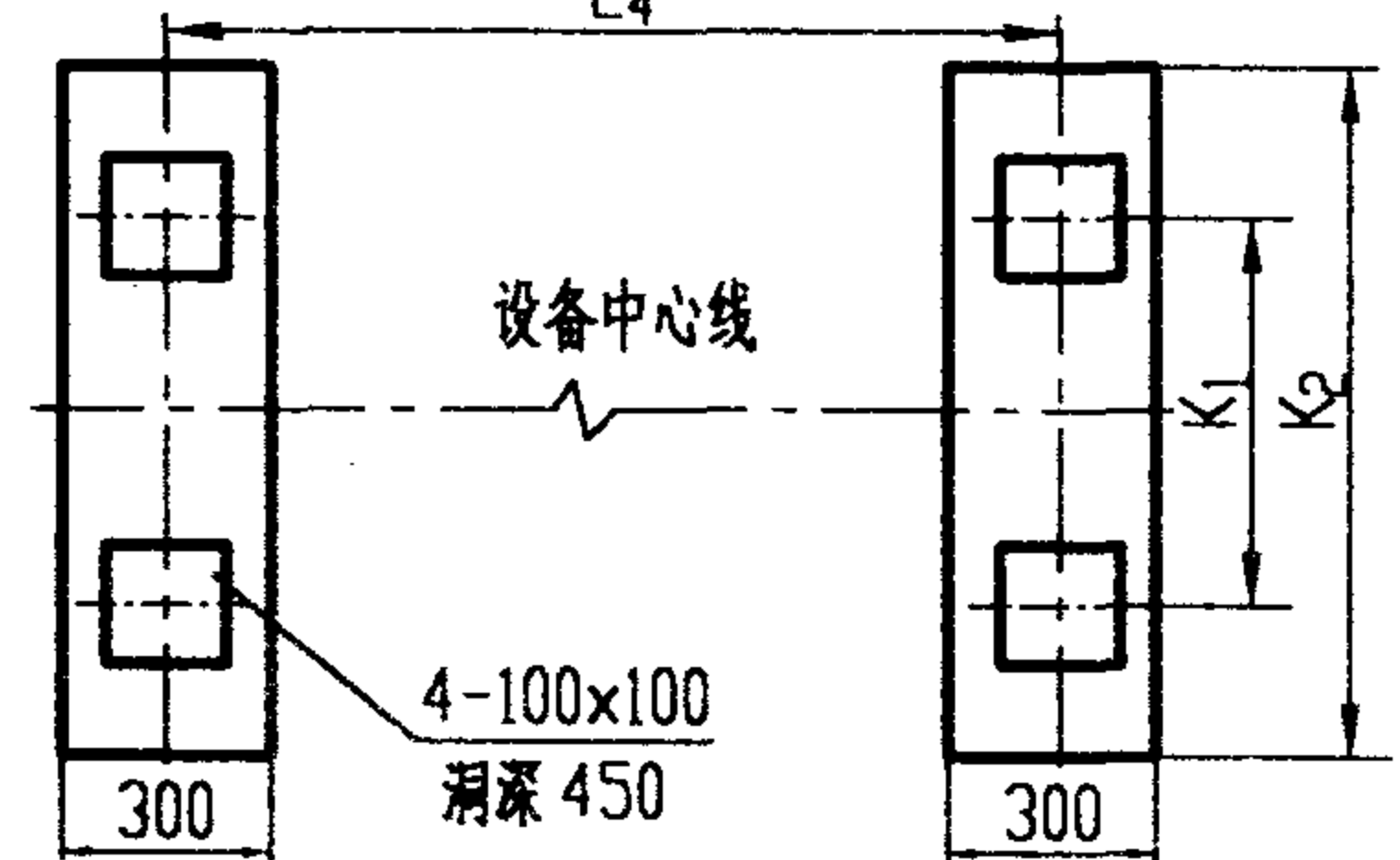
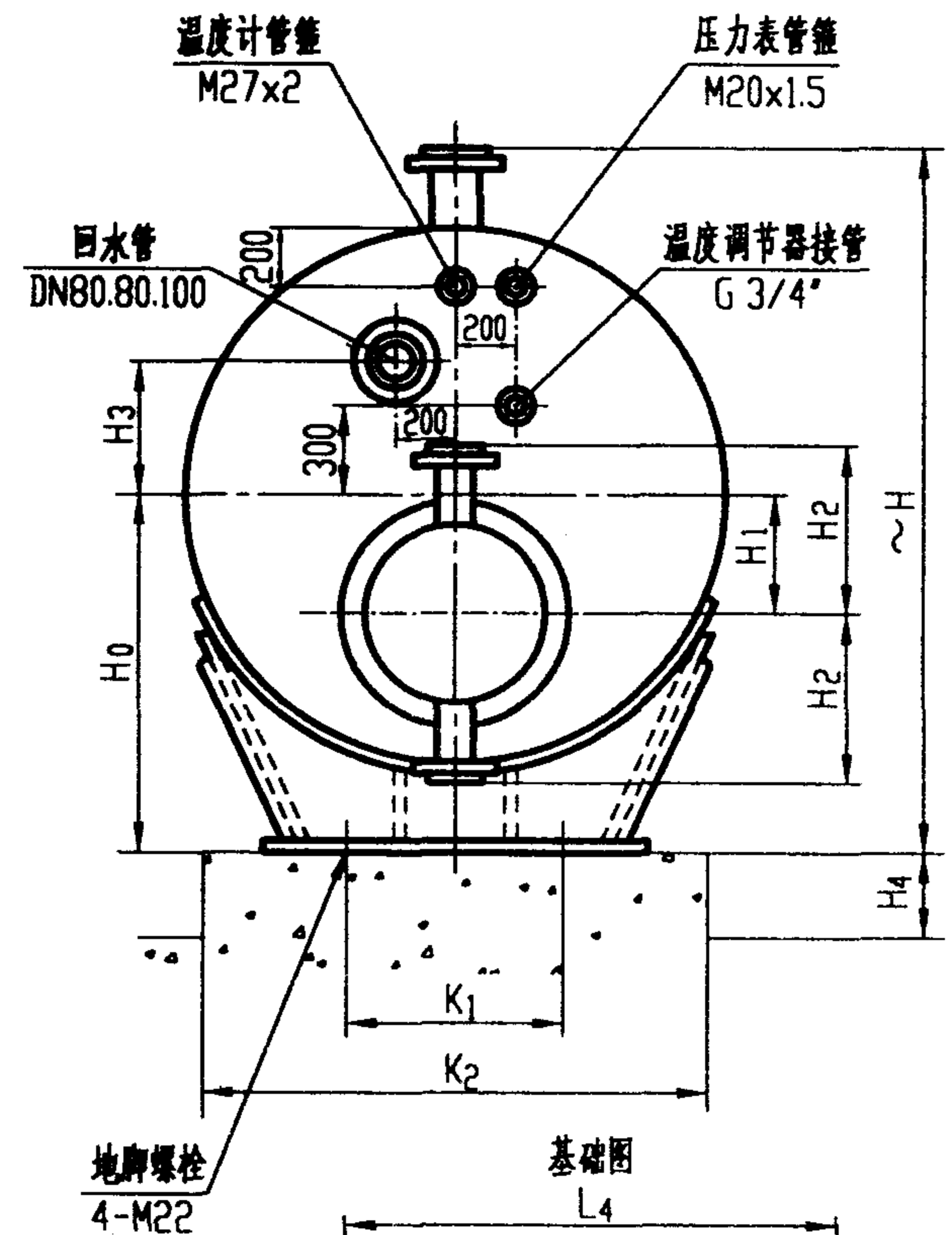
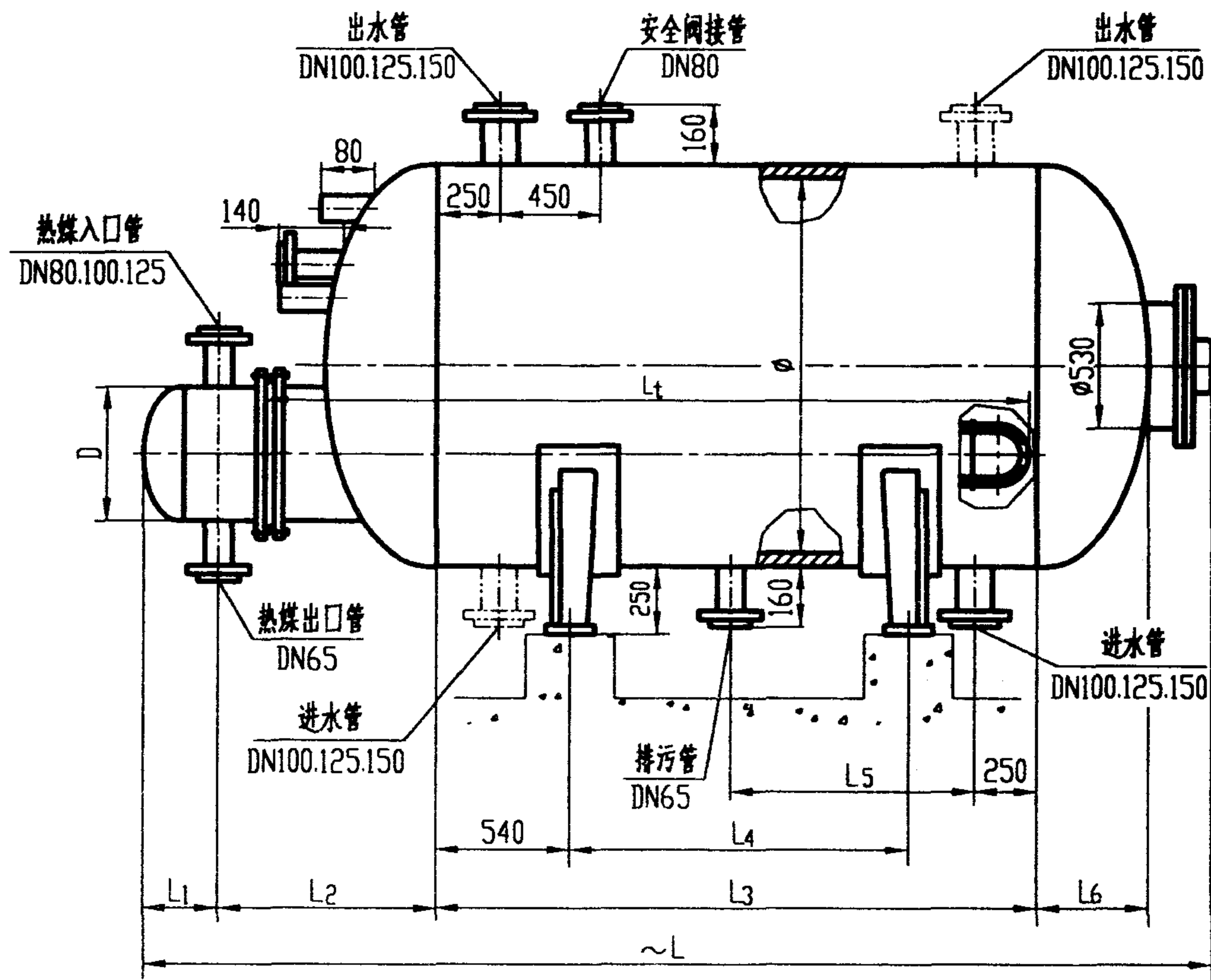
SSA 容积式水加热器				图集号	01S122-9
审核	设计	校对	页	20	



水加热器 型号	φ	D	L	L <sub>0</sub>	L <sub>1</sub>	L <sub>2</sub>	L <sub>3</sub>	L <sub>4</sub>	L <sub>t</sub>	K <sub>1</sub>	K <sub>2</sub>	H	H <sub>0</sub>	H <sub>1</sub>	H <sub>2</sub>	H <sub>3</sub>	C	M
SSA-1.5	900	400	3170	1985	275	633	450	1085	2500	590	910	1480	330	760	610	358	120	16
SSA-2.0	1000	400	3410	2185	300	645	500	1185	2500	600	860	1580	380	810	660	358	200	20
SSA-3.0	1200	450	3670	2335	352	695	500	1335	2900	720	1020	1790	460	912	762	383	240	20
SSA-5.0	1400	500	4180	2735	402	740	545	1645	3380	840	1140	1990	520	1012	862	408	300	20

注：1. 表中数据系按壳程设计压力1.0MPa计。  
2. 基础必须经结构专业设计计算。  
3. 进、出水管根据用户需要可同时移至双点画线处。

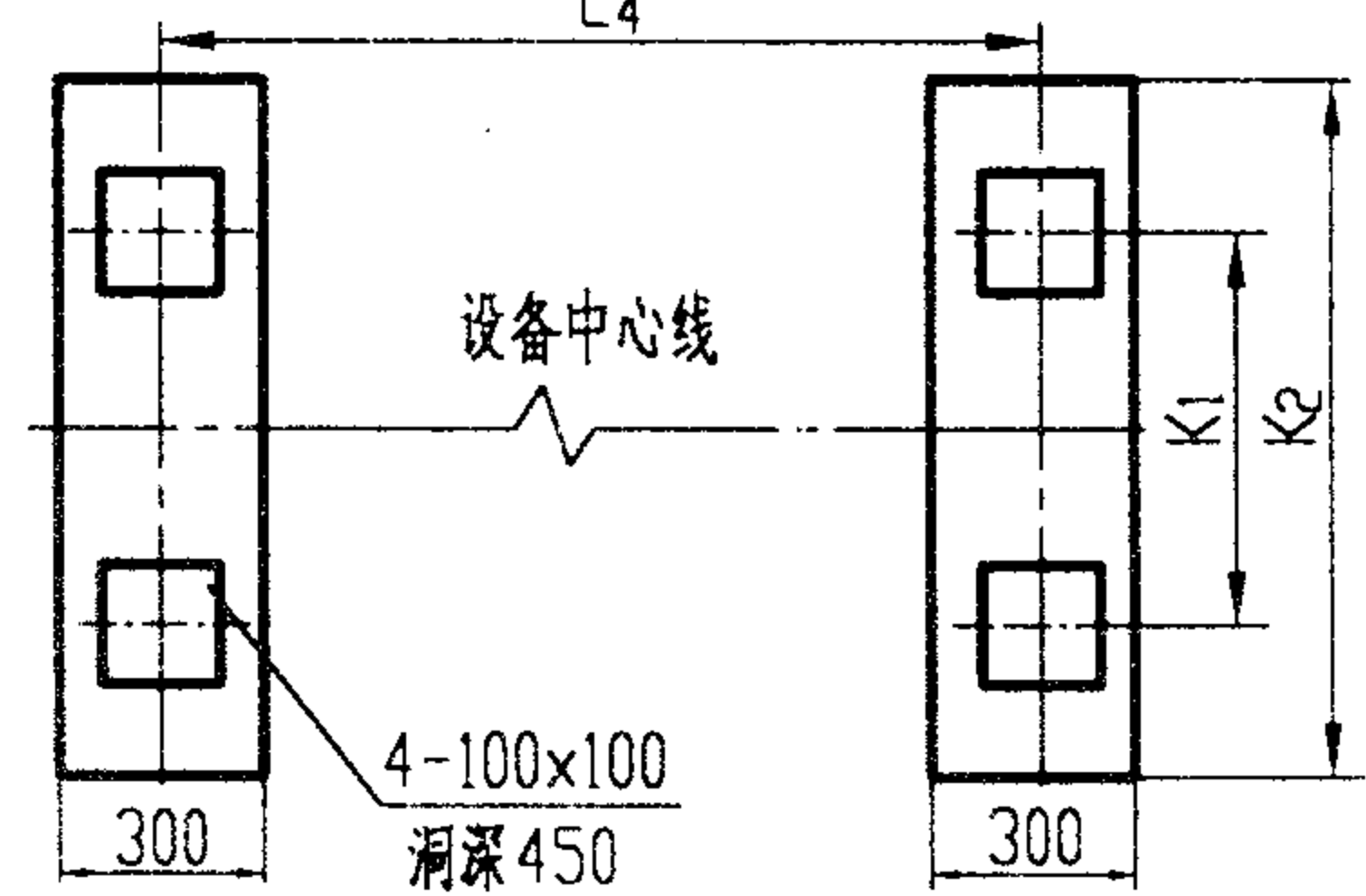
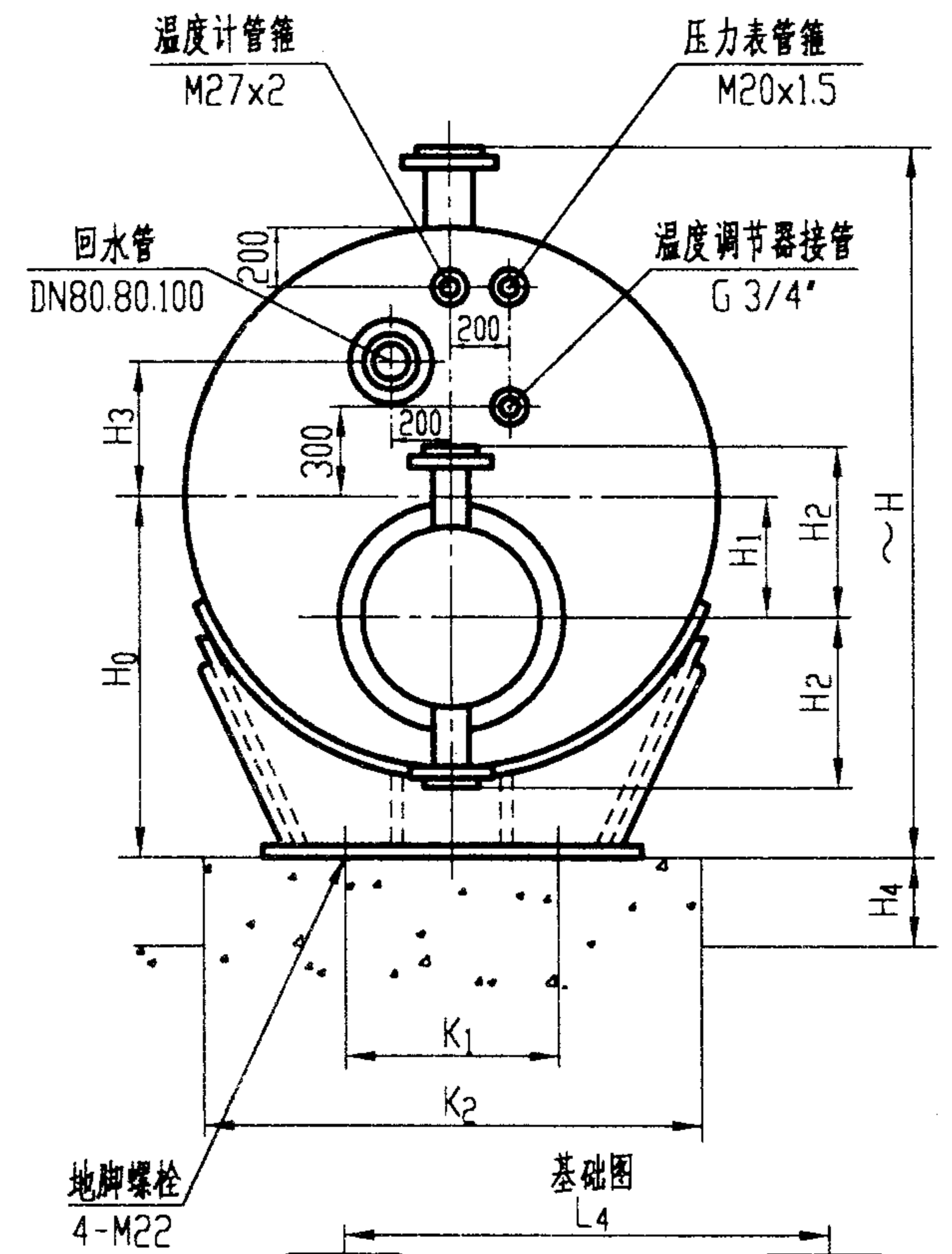
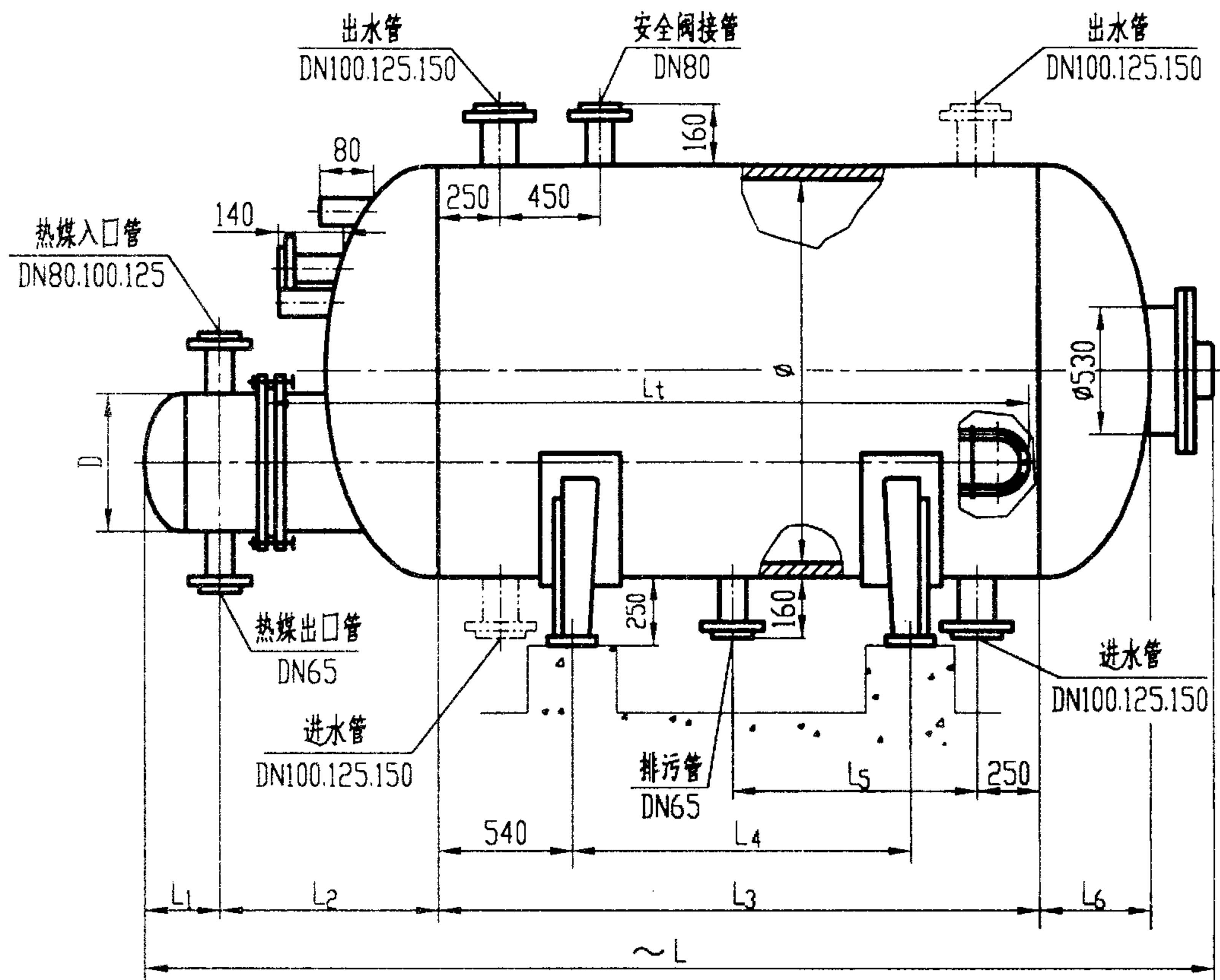
SSA 容积式水加热器				图集号	01S122-9
审核	校对	设计	页	21	



水加热器 型号	φ	D	L	L <sub>1</sub>	L <sub>2</sub>	L <sub>3</sub>	L <sub>4</sub>	L <sub>5</sub>	L <sub>6</sub>	L <sub>t</sub>	H	H <sub>0</sub>	H <sub>1</sub>	H <sub>2</sub>	H <sub>3</sub>	H <sub>4</sub>	K <sub>1</sub>	K <sub>2</sub>
SSA-8.6	1800	600	4745	332	946	2700	1620	1100	500	3570	2230	1160	400	436	450	200	1120	1420
SSA-10.8	2000	700	5000	367	1110	2700	1620	1100	550	3630	2430	1260	430	486	500	250	1260	1560
SSA-16.0	2200	800	5870	419	1186	3400	2320	1450	602	4420	2634	1362	460	536	500	300	1380	1680

注：1.表中数据系按壳程设计压力0.6MPa计。  
 2.基础必须经结构专业设计计算。  
 3.进、出水管根据用户需要可同时移至双点画线处。

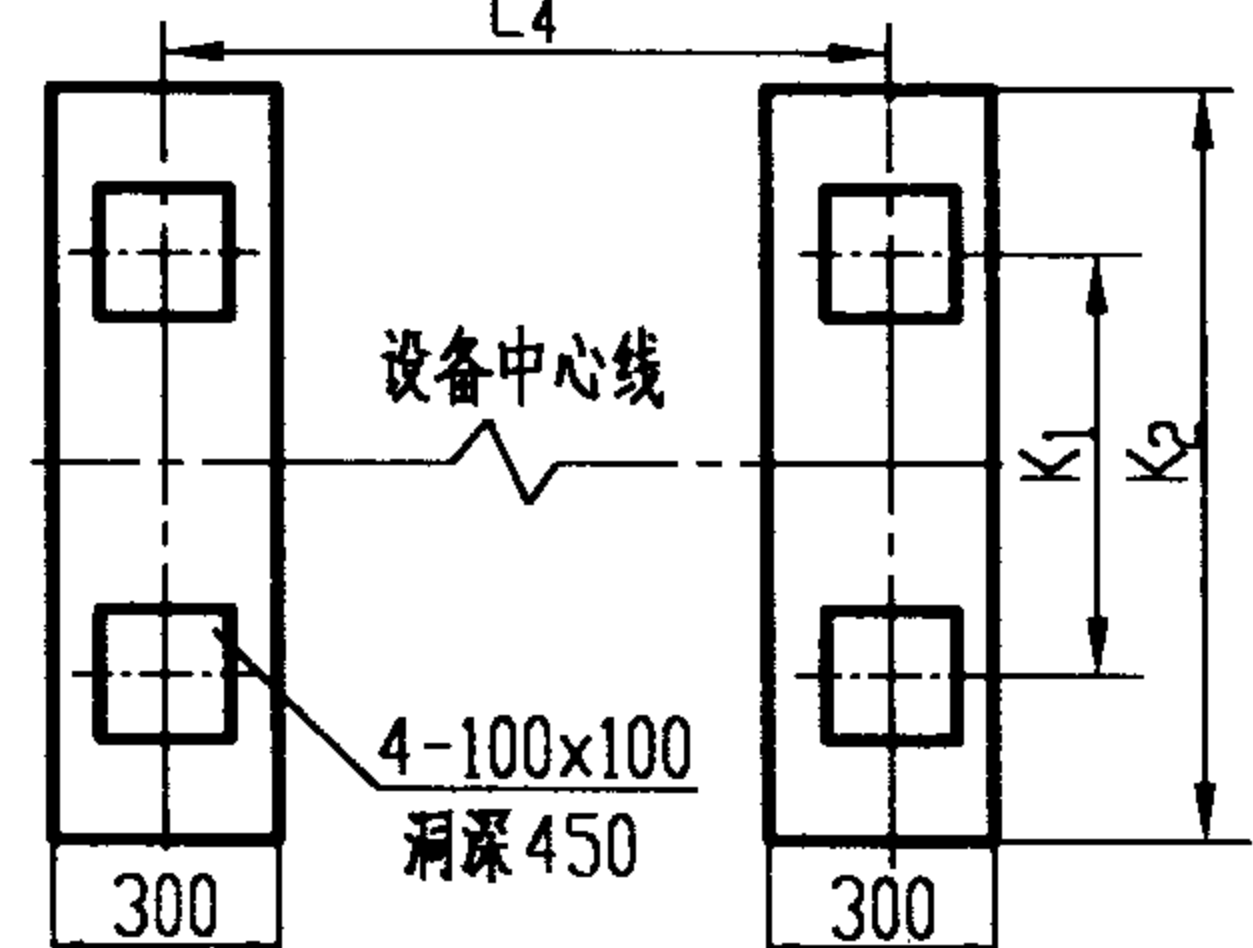
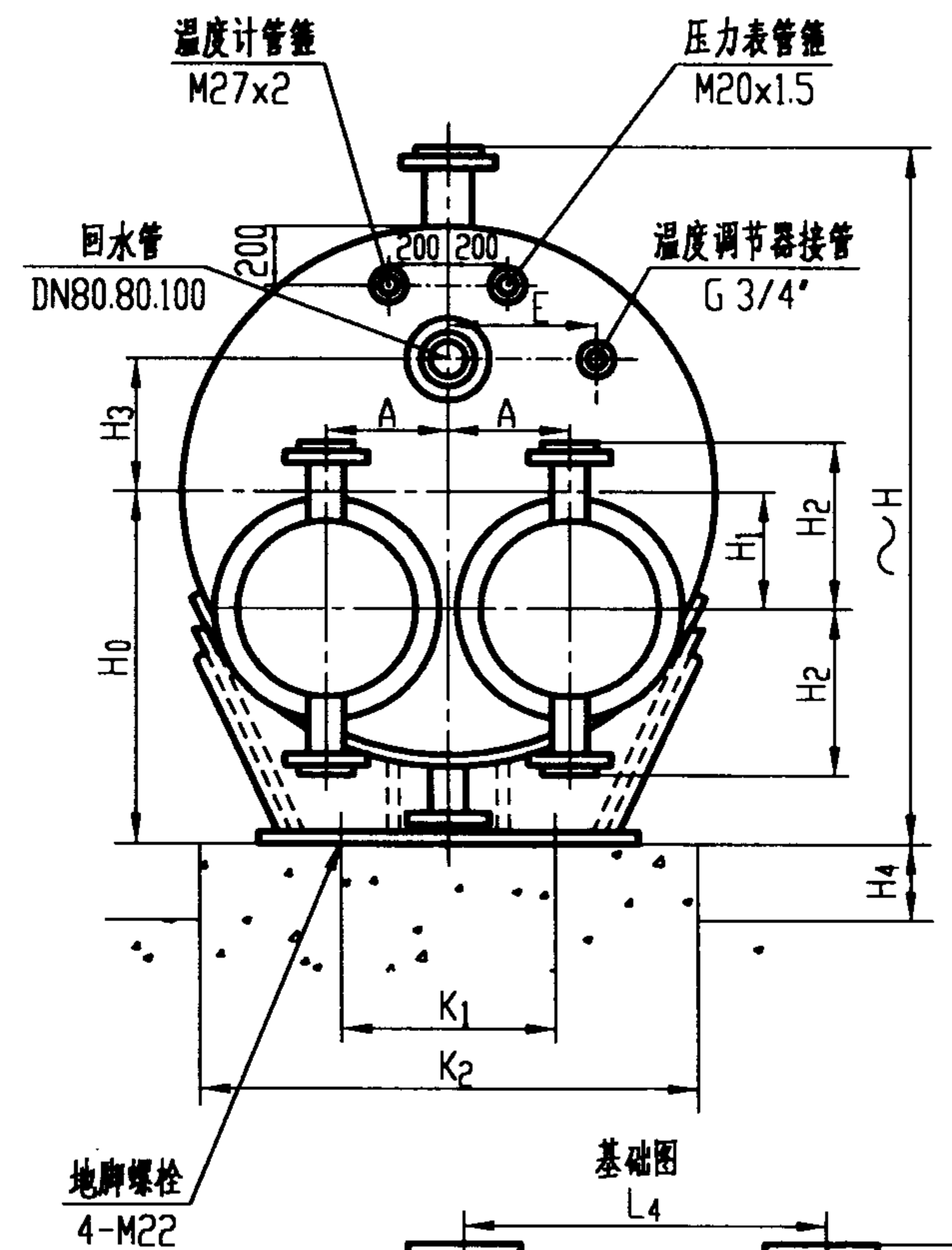
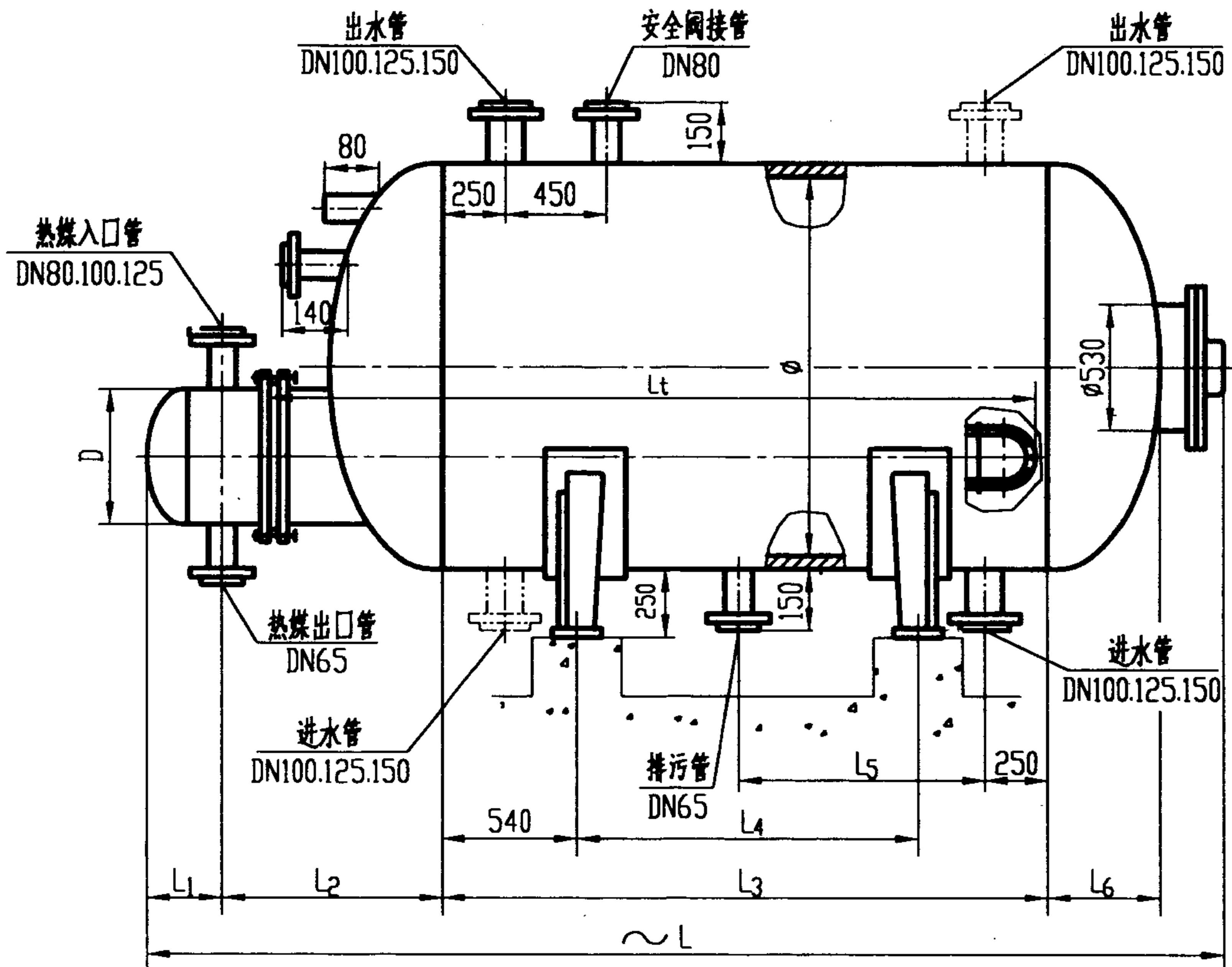
SSA 容积式水加热器		图集号	01S122-9
审核	校对	设计	页
			22



水加热器 型号	ø	D	L	L <sub>1</sub>	L <sub>2</sub>	L <sub>3</sub>	L <sub>4</sub>	L <sub>5</sub>	L <sub>6</sub>	L <sub>t</sub>	H	H <sub>0</sub>	H <sub>1</sub>	H <sub>2</sub>	H <sub>3</sub>	H <sub>4</sub>	K <sub>1</sub>	K <sub>2</sub>
SSA-8.6	1800	600	4770	330	950	2700	1620	1100	504	3570	2235	1162	400	436	450	200	1120	1420
SSA-10.8	2000	700	5025	365	1116	2700	1620	1100	556	3630	2440	1264	430	486	500	250	1260	1560
SSA-16.0	2200	800	5905	419	1192	3400	2320	1450	606	4420	2640	1364	460	536	500	300	1380	1680

注：1. 表中数据系按壳程设计压力1.0MPa计。  
 2. 基础必须经结构专业设计计算。  
 3. 进、出水管根据用户需要可同时移至双点画线处。

SSA容积式水加热器			图集号	01S122-9
审核	校对	设计	页	23

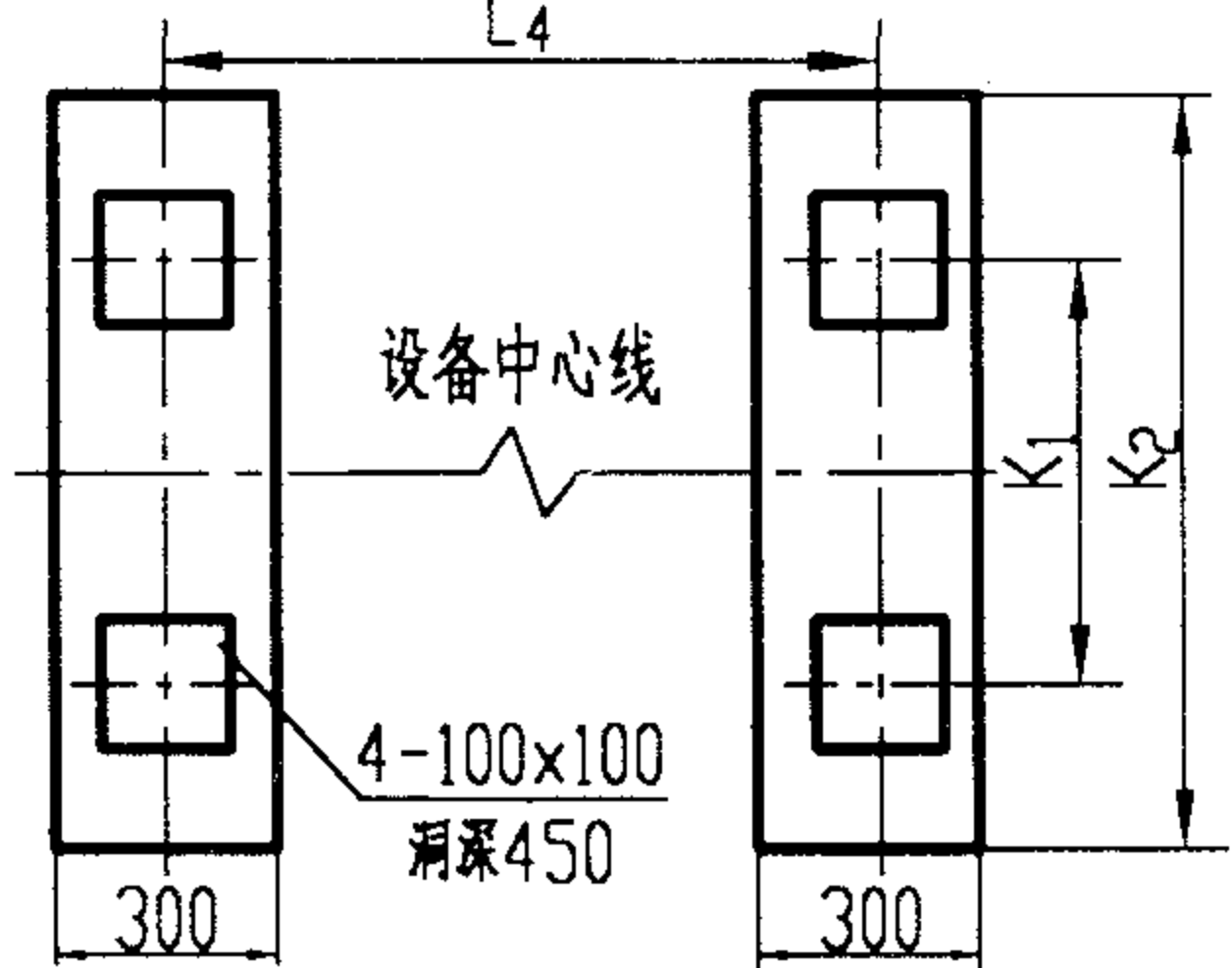
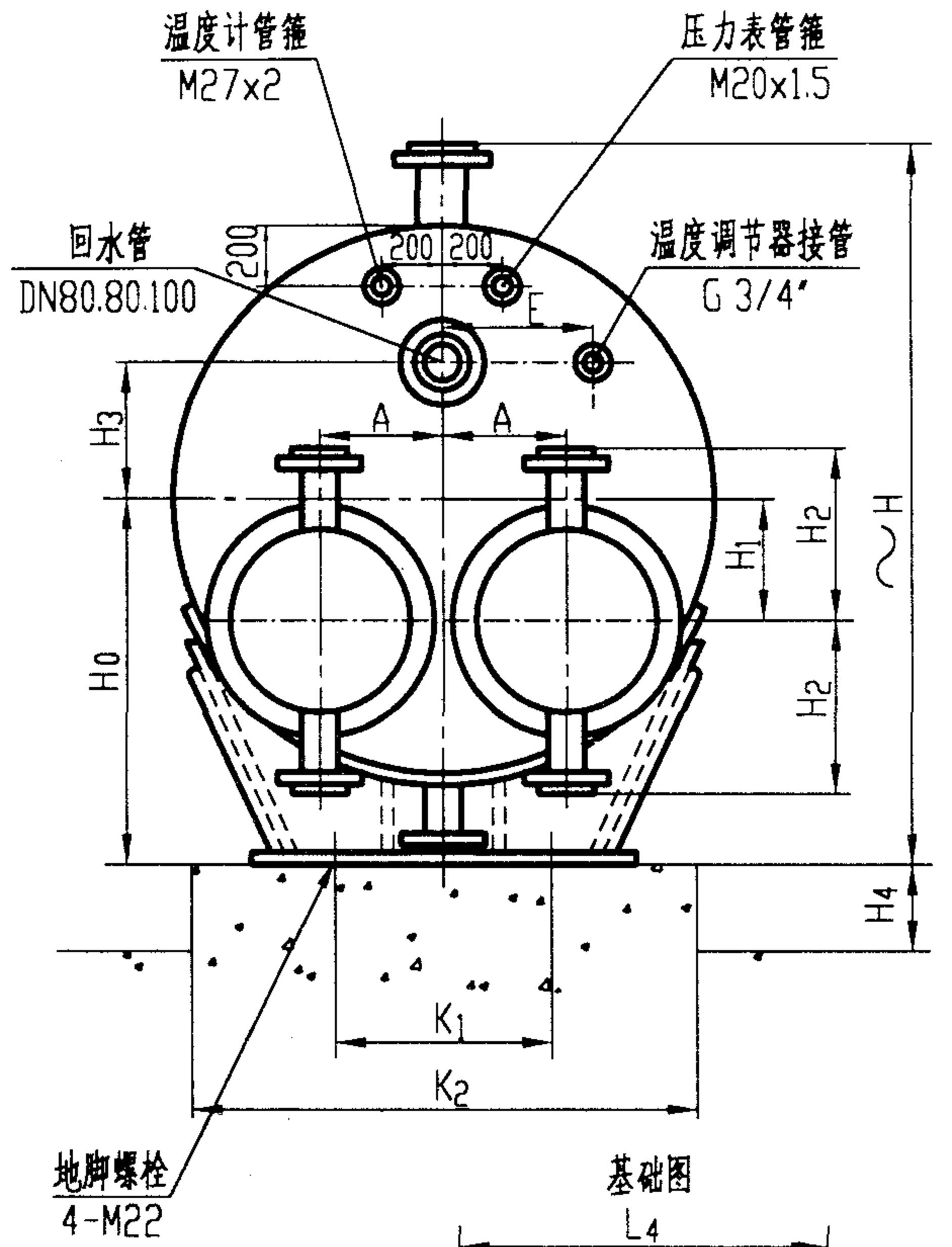
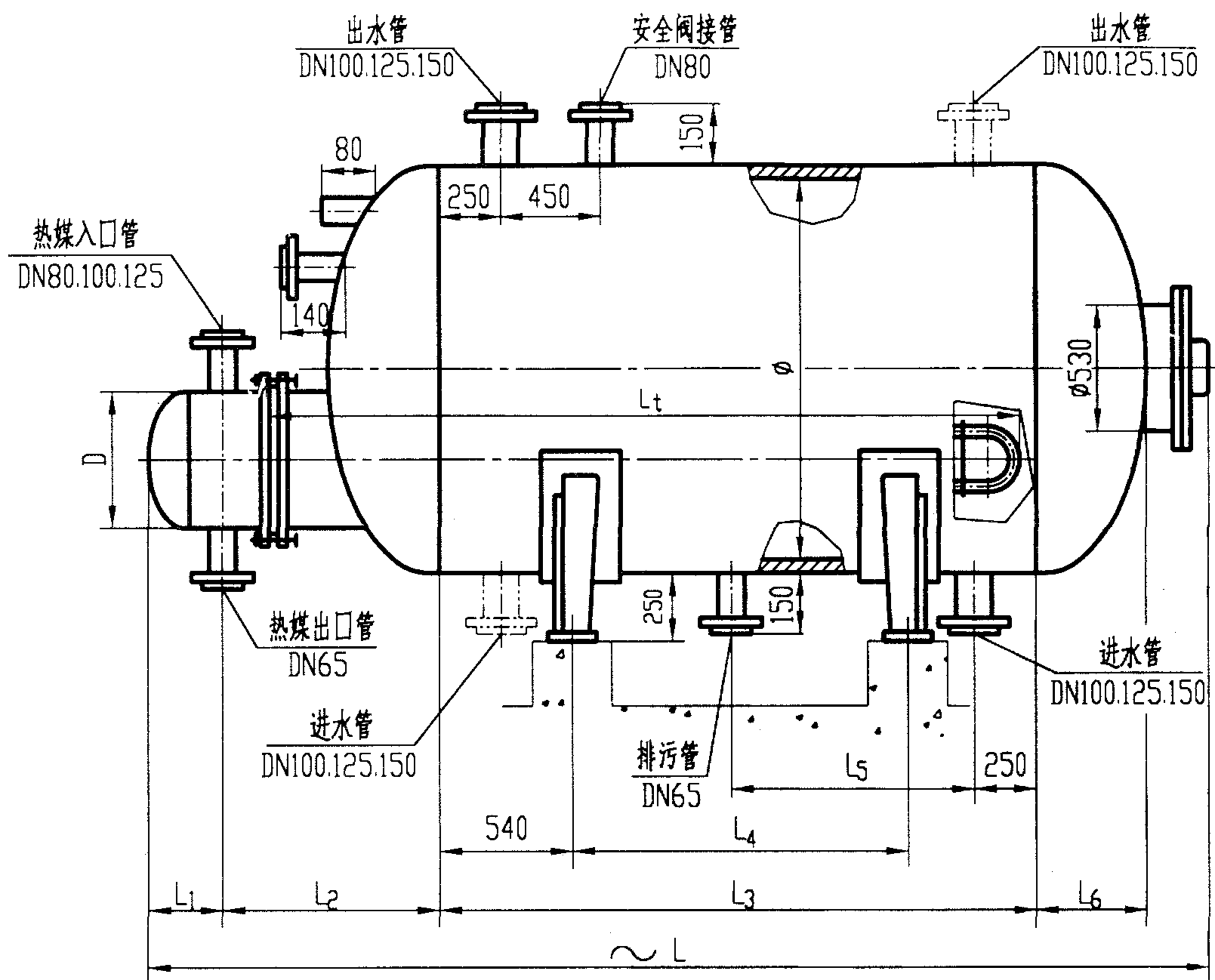


水加热器 型号	φ	D	L	L <sub>1</sub>	L <sub>2</sub>	L <sub>3</sub>	L <sub>4</sub>	L <sub>5</sub>	L <sub>6</sub>	L <sub>t</sub>	H	H <sub>0</sub>	H <sub>1</sub>	H <sub>2</sub>	H <sub>3</sub>	H <sub>4</sub>	K <sub>1</sub>	K <sub>2</sub>	A	E
SSS-8.0	1800	500	4610	310	818	2700	1620	1100	500	3571	2220	1160	350	408	450	200	1120	1420	370	500
SSS-10.0	2000	600	4855	340	984	2700	1620	1100	550	3631	2420	1260	400	458	500	250	1260	1560	420	580
SSS-15.0	2200	700	5735	395	1055	3400	2320	1450	602	4423	2624	1362	450	508	500	300	1380	1680	520	680

注：1. 表中数据系按壳程设计压力0.6MPa计。  
2. 基础必须经结构专业设计计算。  
3. 进、出水管根据用户需要可同时移至双点画线处。

SSS容积式水加热器		图集号	01S122-9
审核	设计	页	24

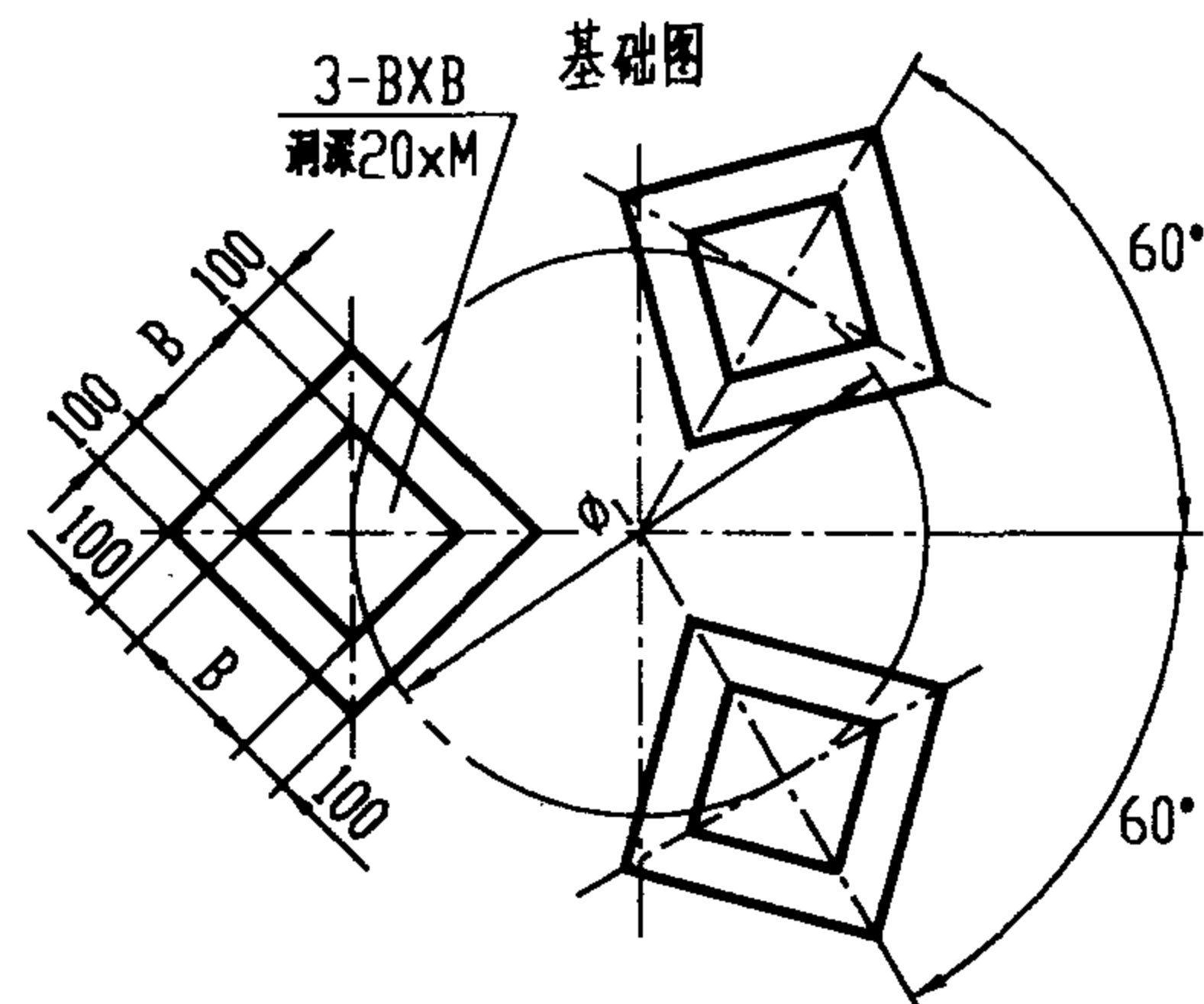
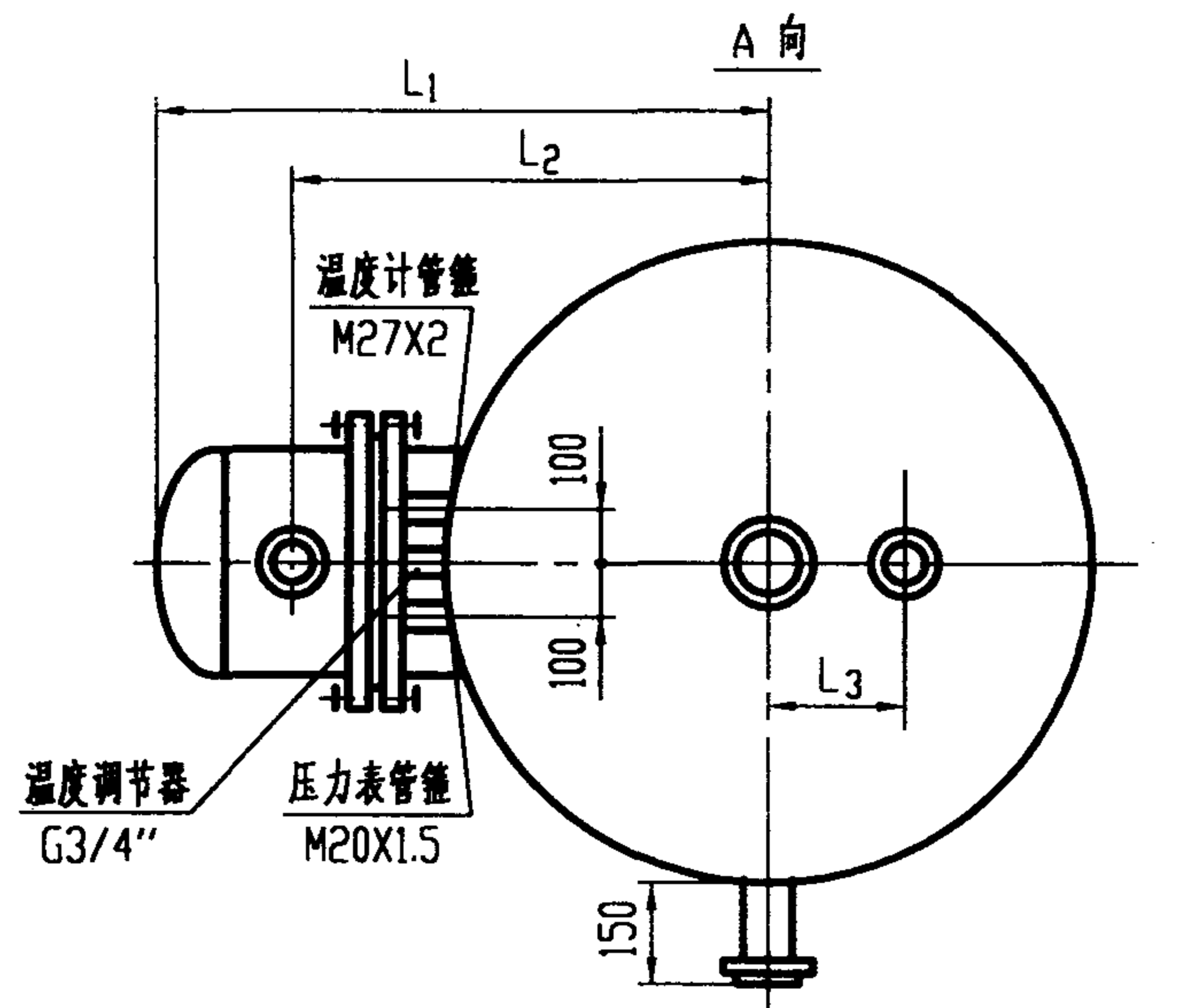
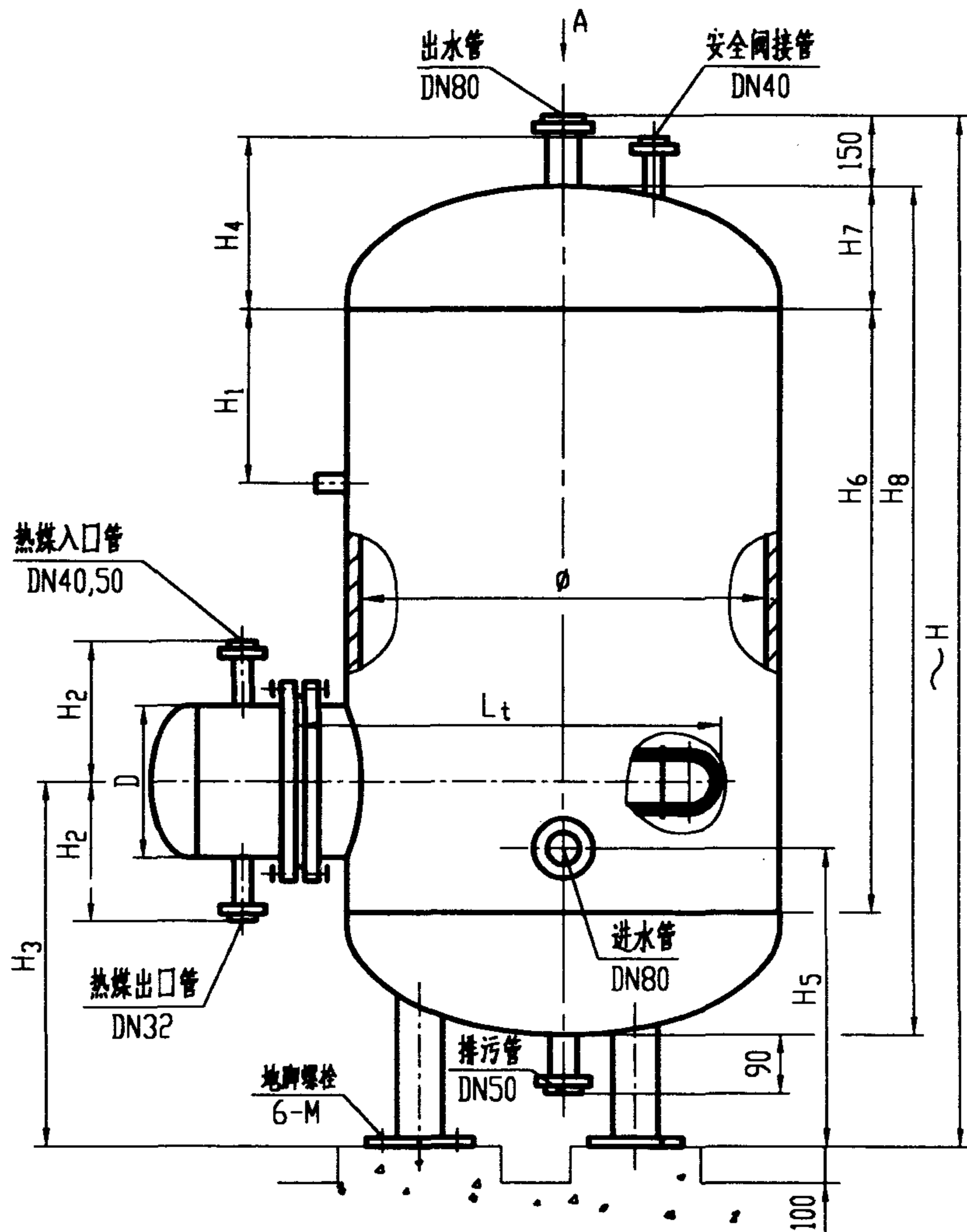




水加热器 型号	φ	D	L	L <sub>1</sub>	L <sub>2</sub>	L <sub>3</sub>	L <sub>4</sub>	L <sub>5</sub>	L <sub>6</sub>	L <sub>t</sub>	H	H <sub>0</sub>	H <sub>1</sub>	H <sub>2</sub>	H <sub>3</sub>	H <sub>4</sub>	K <sub>1</sub>	K <sub>2</sub>	A	E
SSS-8.0	1800	500	4710	313	897	2700	1620	1100	506	3571	2228	1164	350	436	450	200	1120	1420	370	500
SSS-10.0	2000	600	4980	338	1093	2700	1620	1100	556	3631	2432	1266	400	488	500	250	1260	1560	420	580
SSS-15.0	2200	700	5840	395	1142	3400	2320	1450	610	4423	2636	1368	420	538	500	300	1380	1680	520	680

注：1：表中数据系按壳程设计压力为1.2MPa计。  
 2：基础必须经结构专业设计计算。  
 3：进、出水管根据用户需要可同时移至双点画线处。

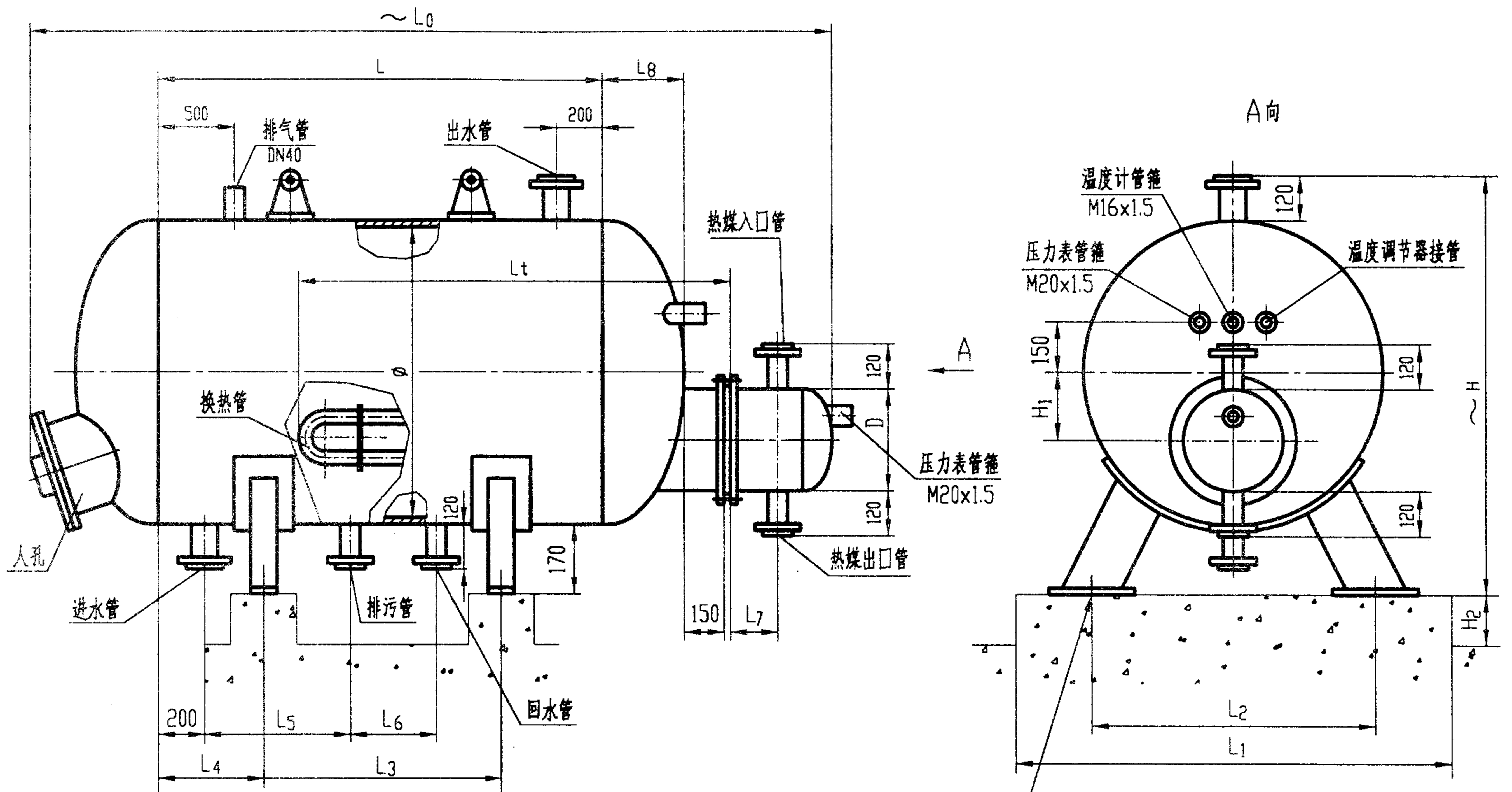
SSS容积式水加热器			图集号	01S122-9
审核	校对	设计	页	25



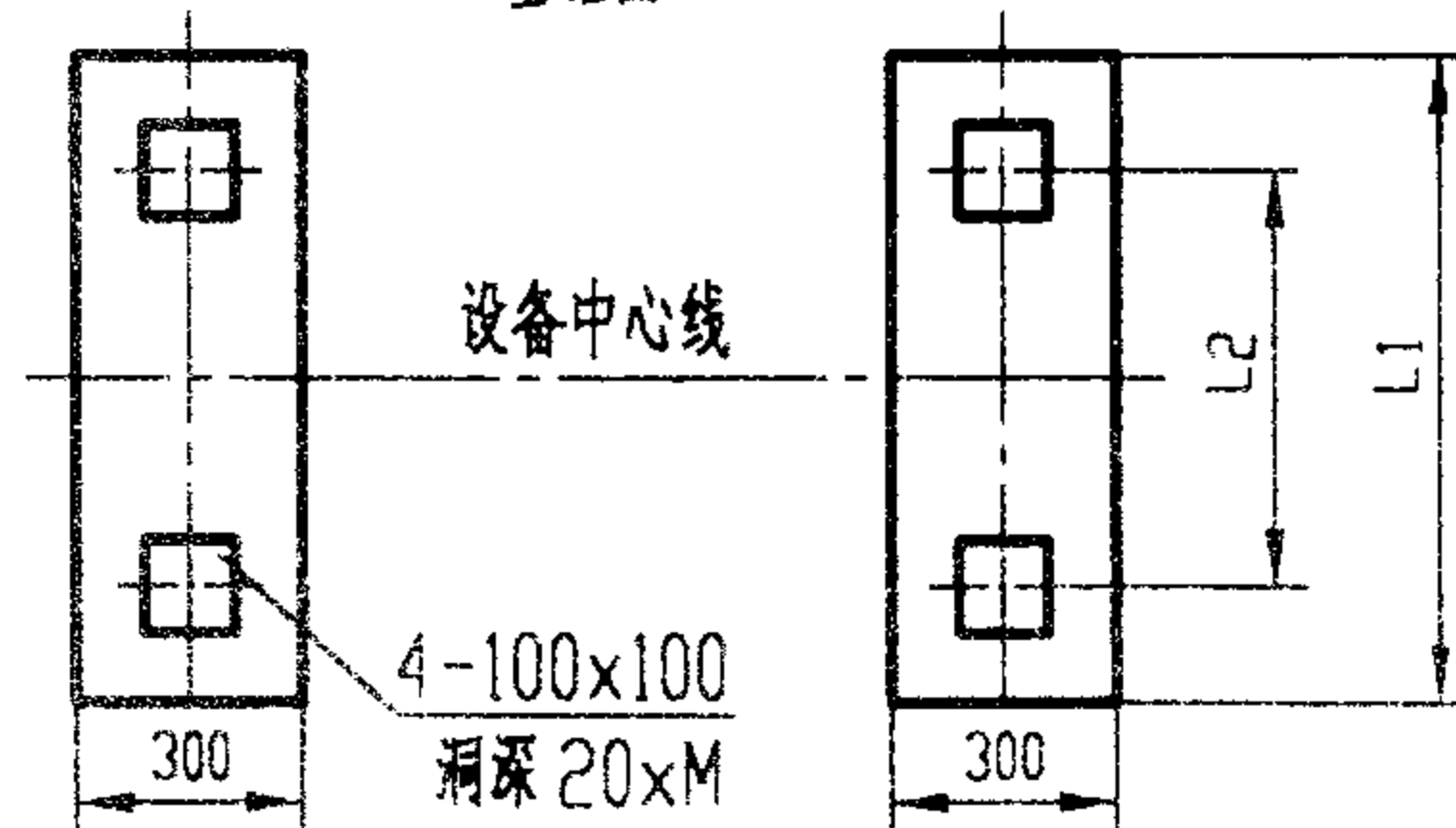
注: 1. 表中数据系按壳程设计压力为 0.6MPa 计。  
2. 基础必须经结构专业设计计算。

水加热器 型号	$\phi$	$\phi_1$	D	H	H <sub>1</sub>	H <sub>2</sub>	H <sub>3</sub>	H <sub>4</sub>	H <sub>5</sub>	H <sub>6</sub>	H <sub>7</sub>	H <sub>8</sub>	L <sub>1</sub>	L <sub>2</sub>	L <sub>3</sub>	L <sub>t</sub>	B	M
SSB-2.7	1200	790	500	2820	500	358	1023	456	783	1700	333	2366	1244	861	250	1255	160	16
SSB-4.3	1400	900	600	3220	700	408	1143	499	843	2000	383	2766	1391	978	300	1475	210	20

SSB 容积式水加热器			图集号	01S122-9
审核	校对	设计	页	26



基础图



地脚螺栓  
4-M16

- 注：1. 图中所示代号数值见本图集第28页表5。  
 2. 基础必须经结构专业设计计算。  
 3. 在系统中设置安全阀。  
 4. 温度调节器连接尺寸按选用的温控阀尺寸配做。

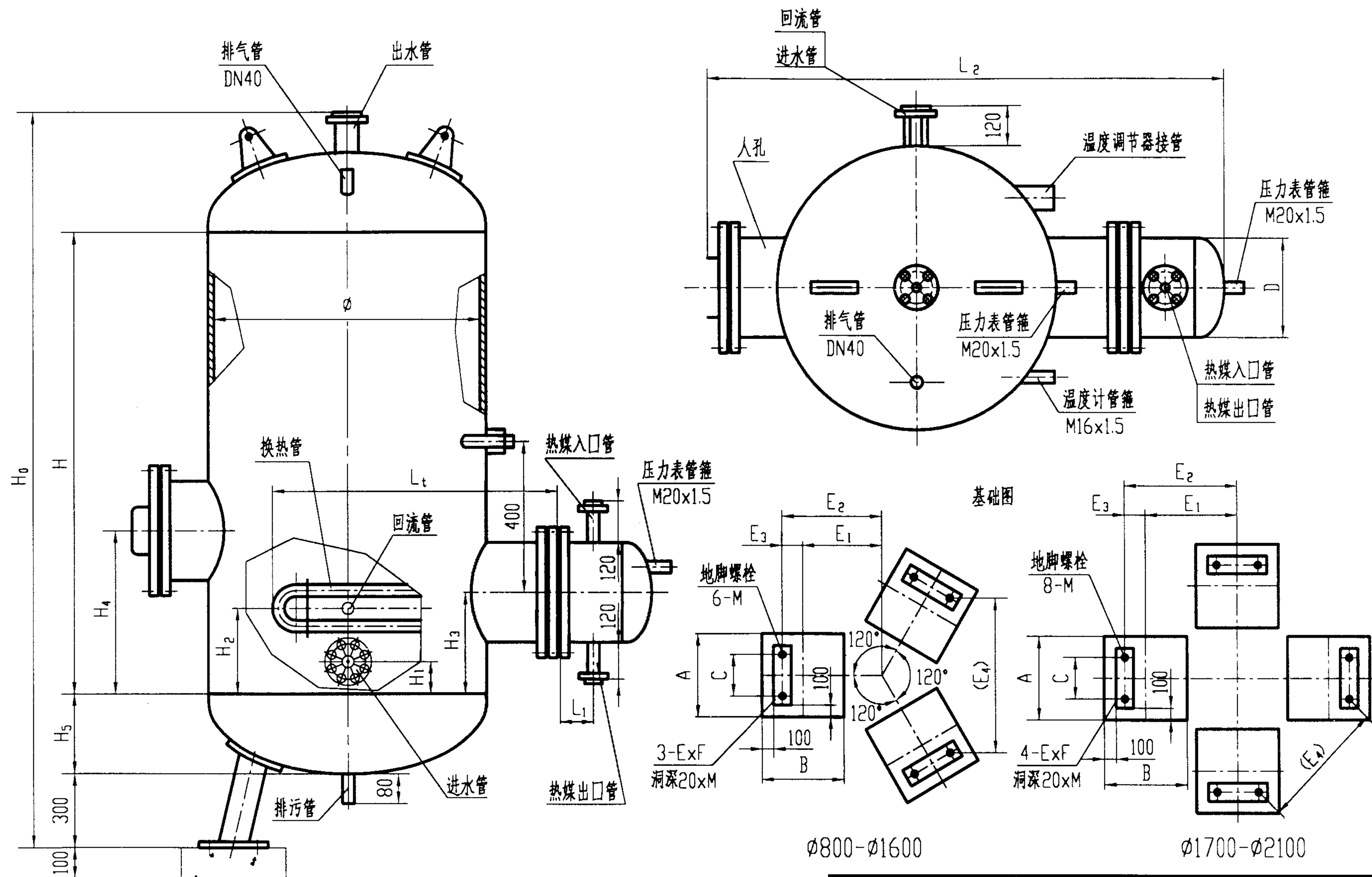
MSA-P 容积式水加热器			图号	01S122-9
审核	设计	校对	页	27

表5 MSA-P容积式水加热器外形尺寸

型号	∅	D	L	L <sub>0</sub>	L <sub>1</sub>	L <sub>2</sub>	L <sub>3</sub>	L <sub>4</sub>	L <sub>5</sub>	L <sub>6</sub>	L <sub>7</sub>	L <sub>8</sub>	L <sub>t</sub>	H	H <sub>1</sub>	H <sub>2</sub>	冷热水进出管	回水管	排污管	热煤入口管	热煤出口管
MSA-P-750	700	250	1700	2900	850	550	1185	340	440	485	150	206	1062	1010	100	100	40	32	32	32	20
MSA-P-1500	1000	250	1700	3000	1100	800	1110	340	440	410	150	281	1262	1310	150	150	50	40	32	40	20
MSA-P-2500	1100	250	2400	3800	1200	900	1645	480	580	945	150	306	1700	1410	200	150	50	40	40	50	25
MSA-P-3000	1200	300	2300	3800	1300	1000	1540	460	560	840	150	333	1800	1510	230	150	65	40	40	50	25
MSA-P-3500	1300	300	2500	4000	1400	1000	1675	500	600	975	150	358	1950	1610	230	150	65	50	40	65	32
MSA-P-4500	1300	300	3000	4500	1400	1000	2075	600	700	1375	150	358	2500	1610	230	150	65	50	50	65	32
MSA-P-5000	1400	300	2800	4500	1500	1100	1890	560	660	1190	150	383	2600	1710	230	200	80	50	50	80	40
MSA-P-6000	1500	350	3000	4900	1600	1200	2025	600	700	1325	200	408	2600	1810	250	200	80	65	50	80	40
MSA-P-7000	1500	350	3500	5300	1600	1200	2425	700	800	1725	200	408	3000	1810	250	200	80	65	50	100	50
MSA-P-7500	1600	350	3200	5100	1700	1300	2160	640	740	1460	200	450	3038	1910	280	250	100	80	65	100	50
MSA-P-8000	1600	350	3500	5300	1700	1300	2400	700	800	1700	200	450	3038	1910	280	250	100	80	65	100	50
MSA-P-9000	1700	350	3500	5500	1800	1400	2375	700	800	1675	200	475	3088	2010	280	250	100	80	65	100	50
MSA-P-10000	1800	350	3600	5600	1900	1500	2430	720	820	1730	200	500	3338	2110	280	250	100	80	65	125	65
MSA-P-12000	1900	400	3600	5700	2000	1600	2405	720	820	1705	200	525	3200	2210	280	300	125	80	65	125	65
MSA-P-15000	2000	400	4200	6500	2100	1700	2860	840	940	2160	200	550	3338	2310	280	300	125	100	65	125	65

注：本尺寸表按壳体设计压力为1.0MPa计。

MSA-P容积式水加热器				图集号	01S122-9
审核	校对	设计	页	页	28



注：1. 图中所示代号数值见第30页表6。  
 2. 基础必须经结构专业设计计算。

MSB-P 容积式水加热器				图集号	01S122-9
审核	设计	校对	设计	页	29

表6 MSB-P 容积式水加热器外形尺寸

型号	∅	L1	L2	Lt	H	H0	H1	H2	H3	H4	H5	冷热水进出管	回水管	排污管	热煤入口管	热煤出口管
MSB-P-500	800	150	1466	762	1000	1870	180	250	300	550	231	40	25	32	40	20
MSB-P-750	800	150	1466	800	1600	2470	180	250	300	600	231	50	32	40	40	20
MSB-P-1000	900	150	1566	900	1600	2520	180	250	300	600	256	50	32	40	50	25
MSB-P-1500	1000	150	1666	900	1700	2670	200	250	330	650	281	50	32	40	50	25
MSB-P-2000	1200	150	1866	1200	1600	2670	200	250	330	650	333	50	32	40	50	25
MSB-P-3000	1300	200	2116	1238	2000	3120	200	250	350	700	358	65	40	50	50	25
MSB-P-3500	1400	200	2216	1338	1900	3070	200	350	350	800	383	65	40	50	65	32
MSB-P-4500	1500	200	2320	1537	2200	3420	200	350	350	800	408	65	40	50	65	32
MSB-P-5000	1600	200	2420	1537	2000	3270	230	350	400	800	450	80	50	50	80	40
MSB-P-6000	1700	200	2520	1638	2200	3520	230	350	400	800	475	80	50	65	80	40
MSB-P-7000	1800	200	2650	1775	2200	3570	230	350	400	800	500	80	65	65	100	50
MSB-P-7500	1900	200	2750	1875	2200	3620	230	350	400	800	525	100	80	65	100	50
MSB-P-8000	2000	200	2850	1975	2000	3470	250	350	400	800	550	100	80	65	125	65
MSB-P-10000	2100	250	2960	1975	2300	3820	250	350	400	800	575	100	80	65	125	65

MSB-P容积式水加热器

图集号

01S122-9

审核  校对  设计 

页

30

表 6 (完)

型 号	D	E <sub>1</sub>	E <sub>2</sub>	E <sub>3</sub>	E <sub>4</sub>	A	B	C	E	F	M
MSB-P-500	200	350	420	70	657	400	400	140	200	60	12
MSB-P-750	250	350	420	70	657	400	400	140	200	60	12
MSB-P-1000	250	400	470	70	744	400	400	140	200	60	12
MSB-P-1500	300	400	490	90	759	450	450	180	250	70	16
MSB-P-2000	300	500	590	90	932	450	450	180	250	70	16
MSB-P-3000	350	525	640	115	994	500	500	230	300	70	20
MSB-P-3500	350	575	690	115	1080	500	500	230	300	70	20
MSB-P-4500	350	575	710	135	1095	550	550	270	350	80	20
MSB-P-5000	400	625	760	135	1181	550	550	270	350	80	20
MSB-P-6000	400	675	810	135	955	550	550	270	350	80	20
MSB-P-7000	400	725	860	135	1025	550	550	270	350	80	20
MSB-P-7500	400	775	910	135	1096	550	550	270	350	80	20
MSB-P-8000	400	815	950	135	1153	550	550	270	350	80	20
MSB-P-10000	450	900	1035	135	1273	550	550	270	350	80	20

MSB-P容积式水加热器

图集号

01S122-9

审核

*李军*

校对

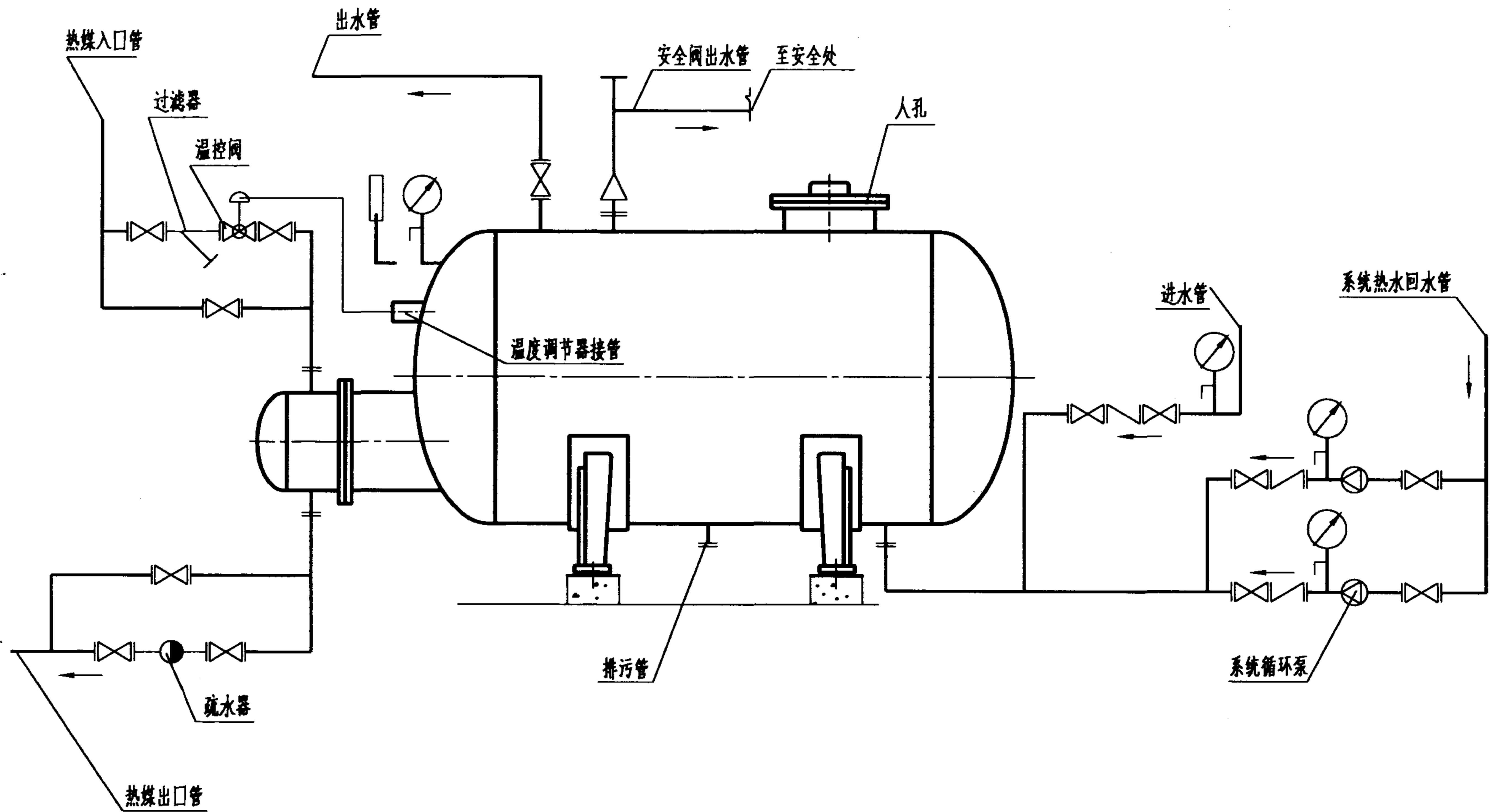
*李军*

设计

*李军*

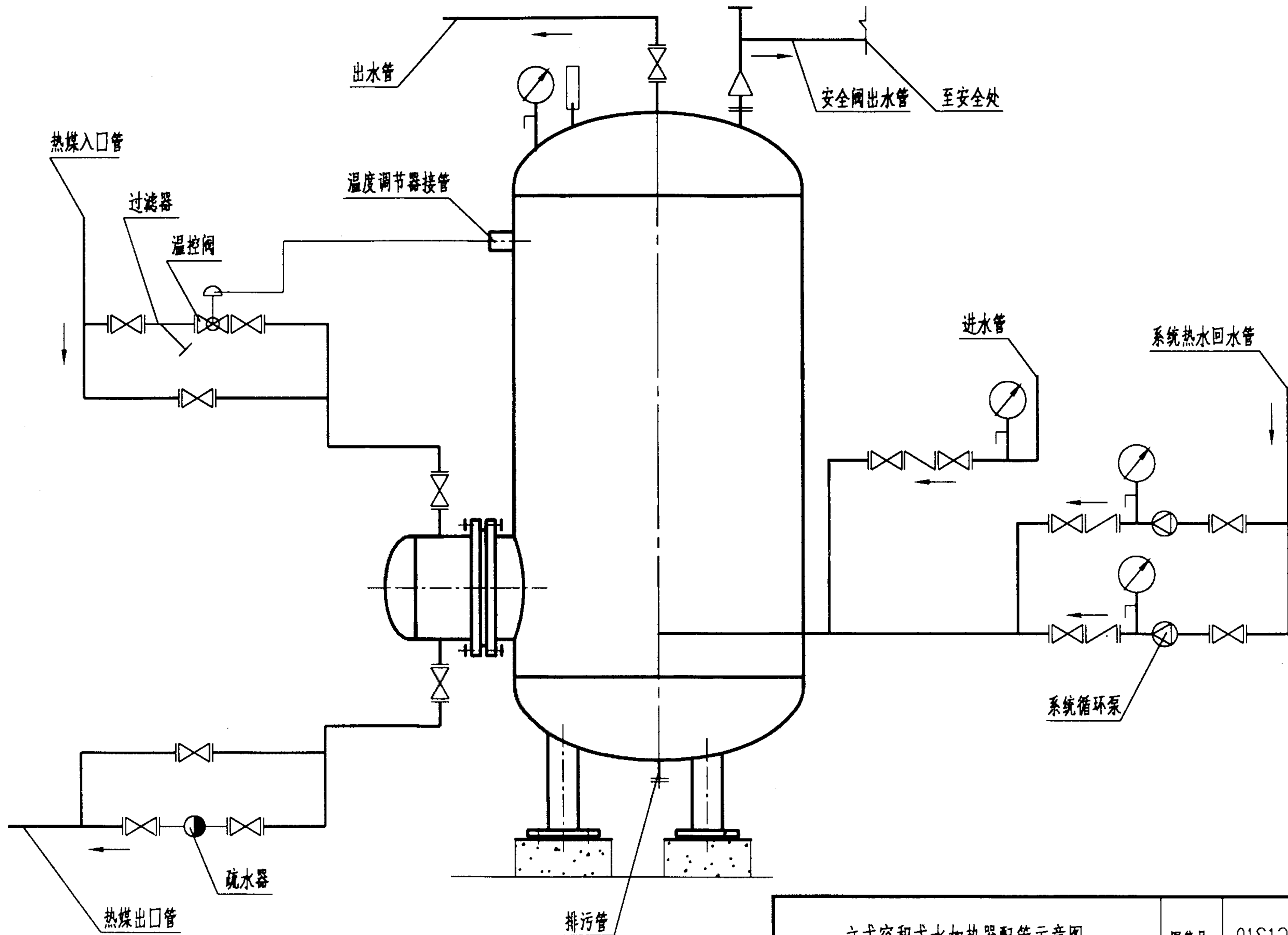
页

31



卧式容积式水加热器配管示意图		图集号	01S122-9
审核	校对	设计	页
			32



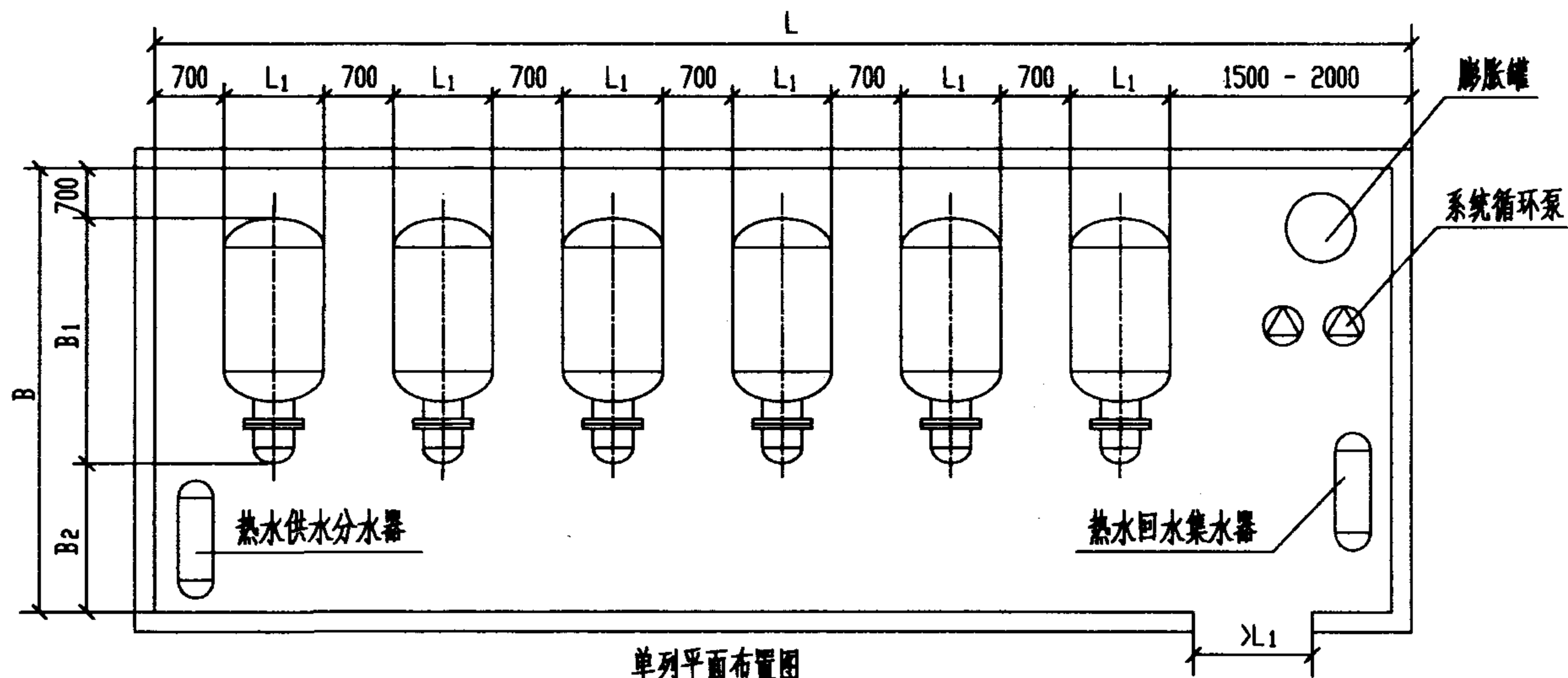


立式容积式水加热器配管示意图

图集号 01S122-9

审核 *张子文* 校对 *谭炳望* 设计 *肖军*

页 33

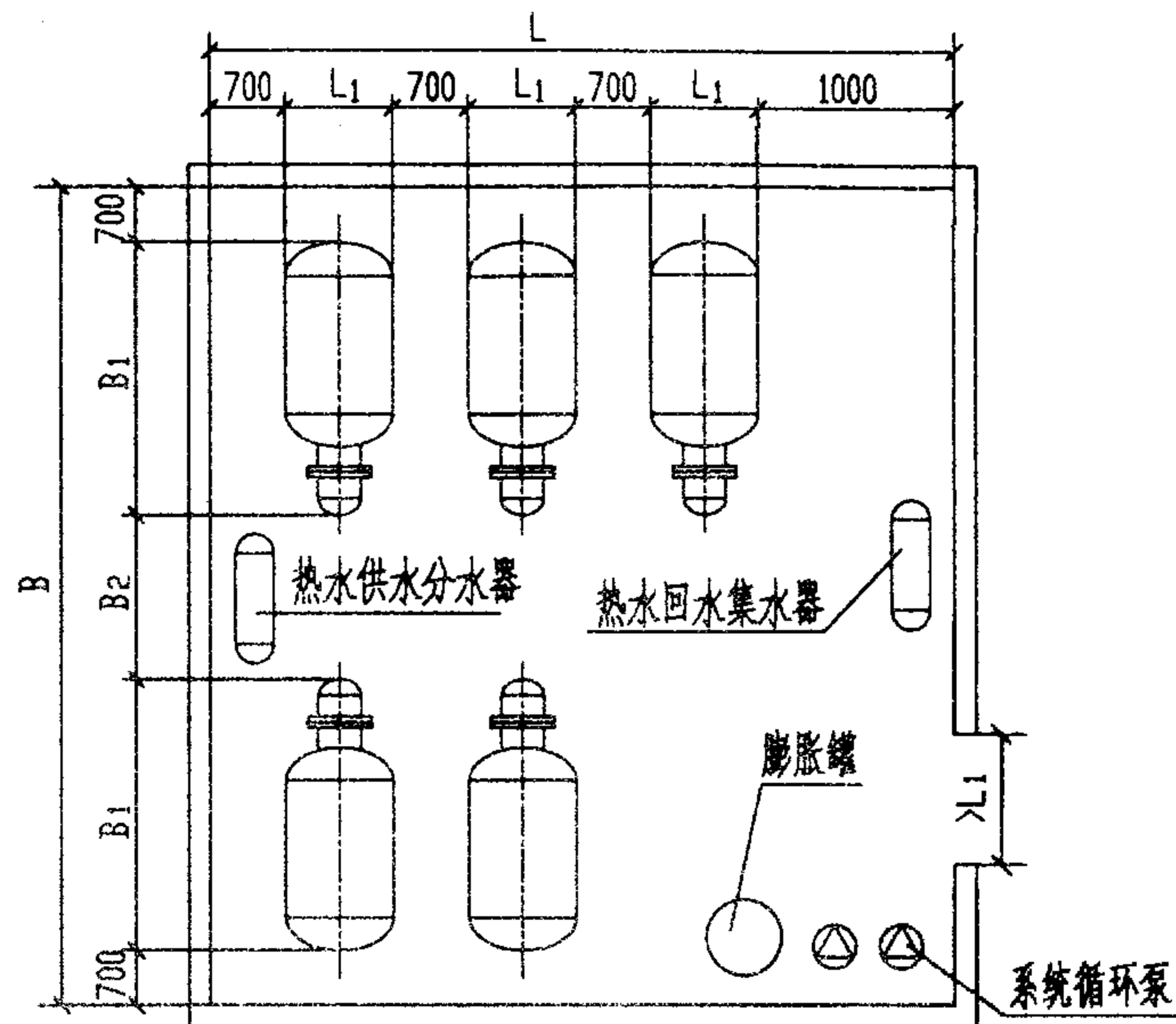


单列平面布置图

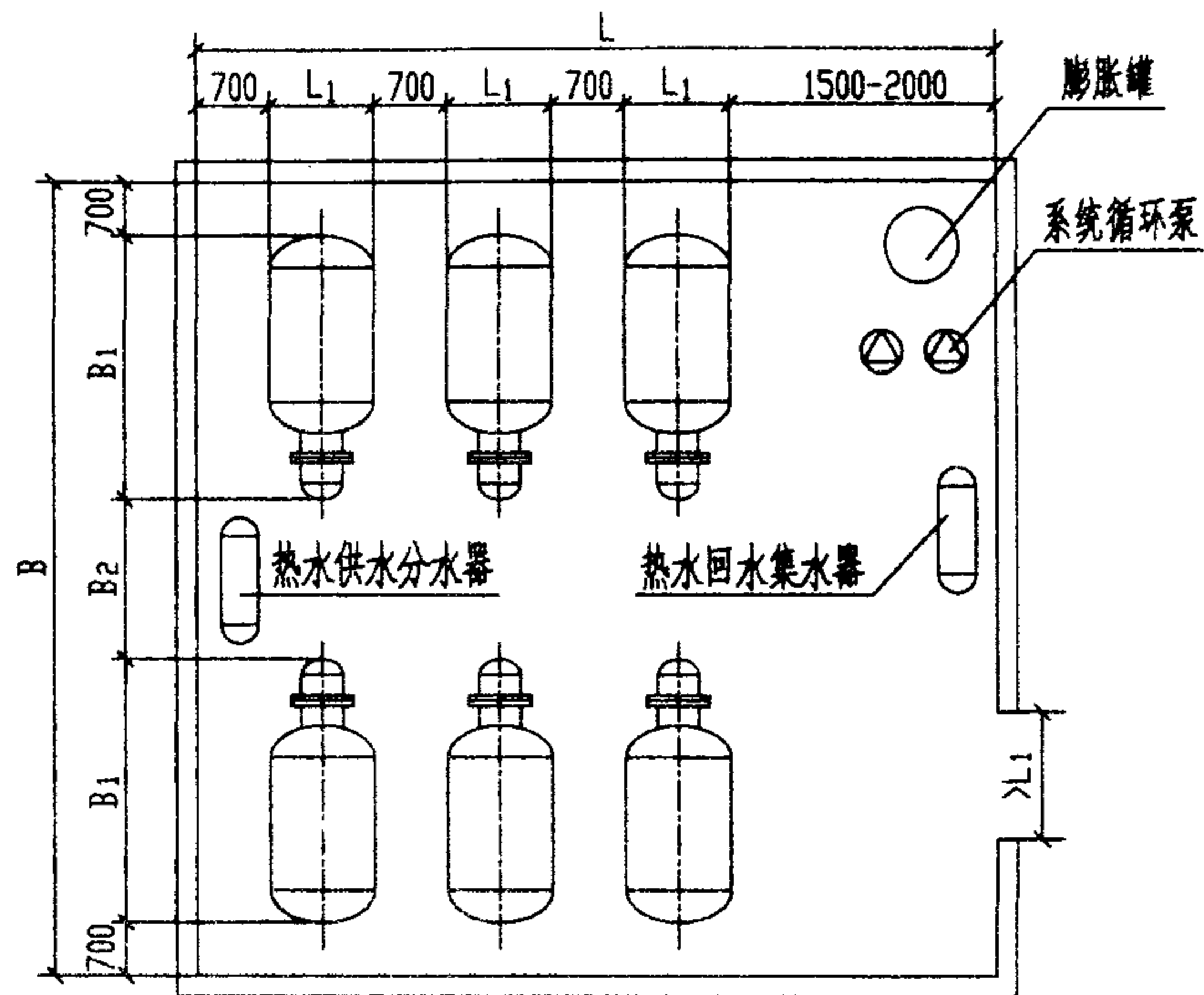
型号	L <sub>1</sub>	B <sub>1</sub>	B <sub>2</sub>	B	H	2台		3台		4台		5台		6台	
						L	F	L	F	L	F	L	F	L	F
SSA-0.5	800	2210	1750	4660	2200	5000	23	6500	30	8000	37	9500	44	11000	51
SSA-0.7	900	2260	1750	4710	2200	5200	24	6800	32	8400	40	10000	47	11600	55
SSA-1.0	1000	2530	2000	5230	2200	5400	28	7100	37	8800	46	10500	55	12200	64
SSA-1.5	1000	3220	2500	6420	2400	5400	35	7100	46	8800	56	10500	67	12200	78
SSA-2.0	1100	3460	2700	6860	2500	5600	38	7400	51	9200	63	11000	75	12800	88
SSA-3.0	1300	3720	2920	7340	2700	6000	44	8000	59	10000	73	12000	88	14000	103
SSA-5.0	1500	4240	3380	8320	2900	6400	53	8600	72	10800	90	13000	108	15200	126
SSA-8.6	1900	4800	3570	9070	3200	7200	65	9800	89	12400	112	15000	136	17600	160
SSA-10.8	2100	5050	3630	9380	3450	7600	71	10400	98	13200	123	16000	150	18800	176
SSA-16.0	2300	5920	4420	11040	3700	8000	88	11000	121	14000	155	17000	188	20000	221
SSS-8.0	1900	4760	3570	9030	3200	7200	65	9800	88	12400	112	15000	135	17600	158
SSS-10.0	2100	5030	3630	9360	3450	7600	71	10400	97	13200	124	16000	150	18800	176
SSS-15.0	2300	5890	4420	11010	3700	8000	88	11000	121	14000	154	17000	187	20000	220

- 注：1. H—设备间最小净高>设备总高+基础伸出地面高+设备附件高度+200。  
 2. 除设备间净面积F以m<sup>2</sup>计外,其余均以mm计。  
 3. 当不加膨胀罐时,设备间面积可适当减小。  
 4. B<sub>1</sub>,L<sub>1</sub>尺寸包括保温层的厚度。  
 5. 仅供初步设计估算用。

SSA(S)容积式水加热器平面布置图		图集号	01S122-9
审核	设计	页	34



对置平面布置图 (单数)



对置平面布置图 (双数)

型号	L <sub>1</sub>	B <sub>1</sub>	B <sub>2</sub>	B	H	单 数				双 数					
						3台		5台		2台		4台		6台	
						L	F	L	F	L	F	L	F	L	F
SSA-0.5	800	2210	1750	7570	2200	4000	30	5500	42	3500	26	5000	38	6500	49
SSA-0.7	900	2260	1750	7670	2200	4200	32	5800	44	3600	28	5200	40	6800	52
SSA-1.0	1000	2530	2000	8460	2200	4400	37	6100	52	3700	31	5400	46	7100	60
SSA-1.5	1000	3220	2500	10340	2400	4400	45	6100	63	3700	38	5400	56	7100	73
SSA-2.0	1100	3460	2700	11020	2500	4600	51	6400	71	3800	42	5600	62	7400	82
SSA-3.0	1300	3720	2920	11760	2700	5000	59	7000	82	4000	47	6000	71	8000	94
SSA-5.0	1500	4240	3380	13260	2900	5400	72	7600	101	4200	56	6400	85	8600	114
SSA-8.6	1900	4800	3570	14570	3200	6200	90	8800	128	4600	67	7200	105	9800	143
SSA-10.8	2100	5050	3630	15130	3450	6600	100	9400	142	4800	73	7600	115	10400	157
SSA-16.0	2300	5920	4420	17660	3700	7000	124	10000	177	5000	88	8000	141	11000	192
SSS-8.0	1900	4760	3570	14490	3200	6200	90	8800	126	4600	67	7200	104	9800	142
SSS-10.0	2100	5030	3630	15090	3450	6600	100	9400	142	4800	72	7600	115	10400	157
SSS-15.0	2300	5890	4420	17600	3700	7000	123	10000	176	5000	88	8000	141	11000	194

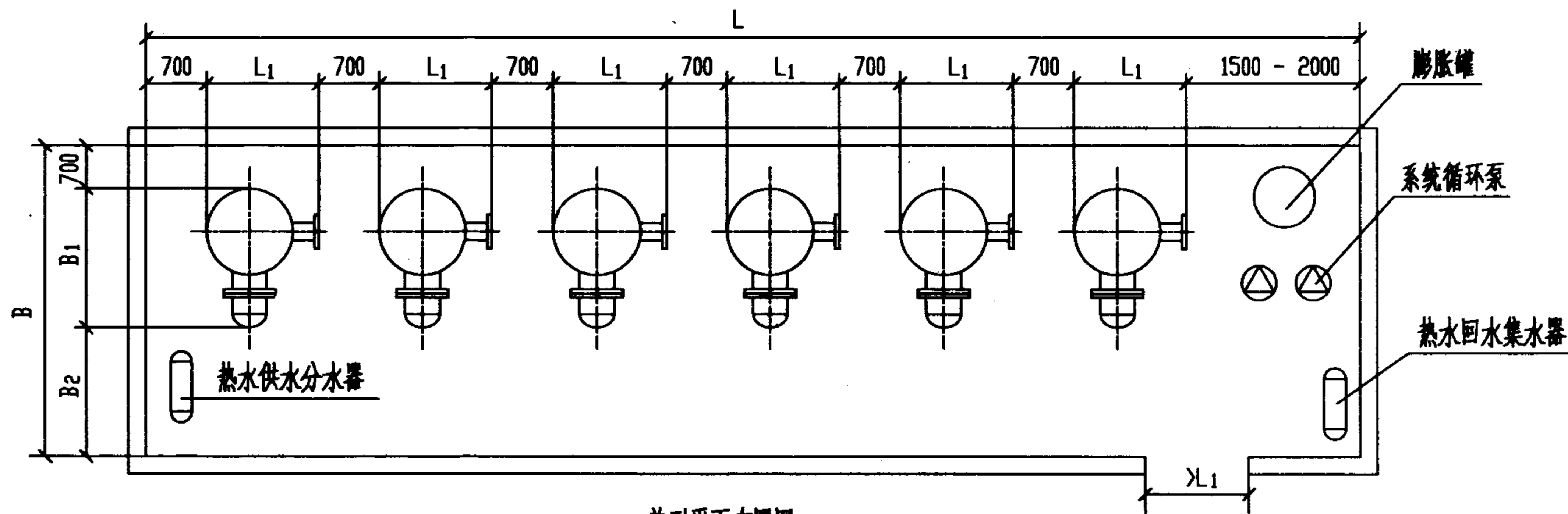
- 注：1. H—设备间最小净高 > 设备总高 + 基础伸出地面高 + 设备附件高度 + 200。  
 2. 除设备间净面积F以 m<sup>2</sup> 计外,其余均以 mm 计。  
 3. 当不加膨胀罐时,设备间面积可适当减小。  
 4. B<sub>1</sub>, L<sub>1</sub> 尺寸包括保温层的厚度。  
 5. 仅供初步设计估算用。

SSA(S)容积式水加热器平面布置图

图集号 01S122-9

审核 校对 设计

页 35

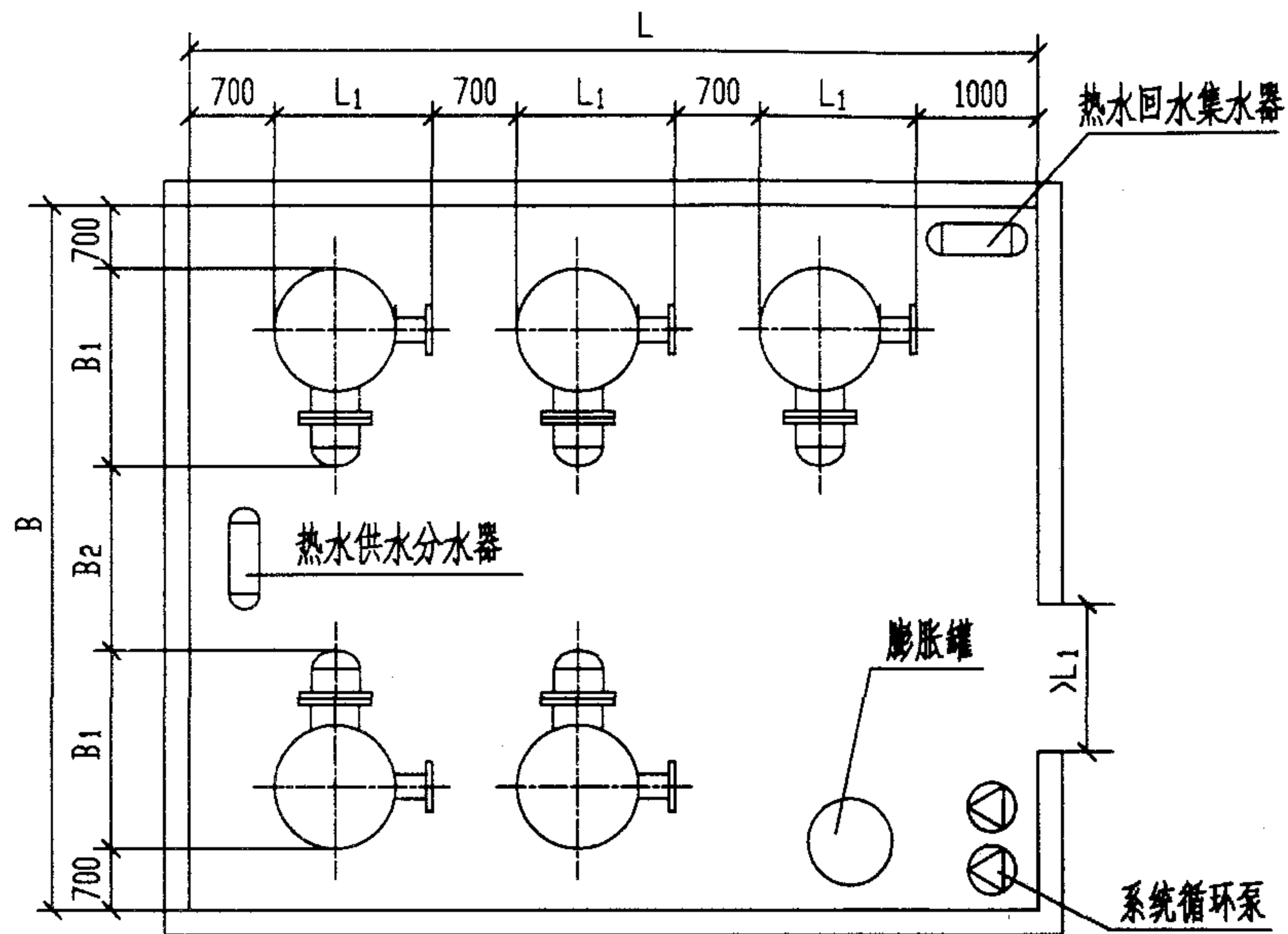


单列平面布置图

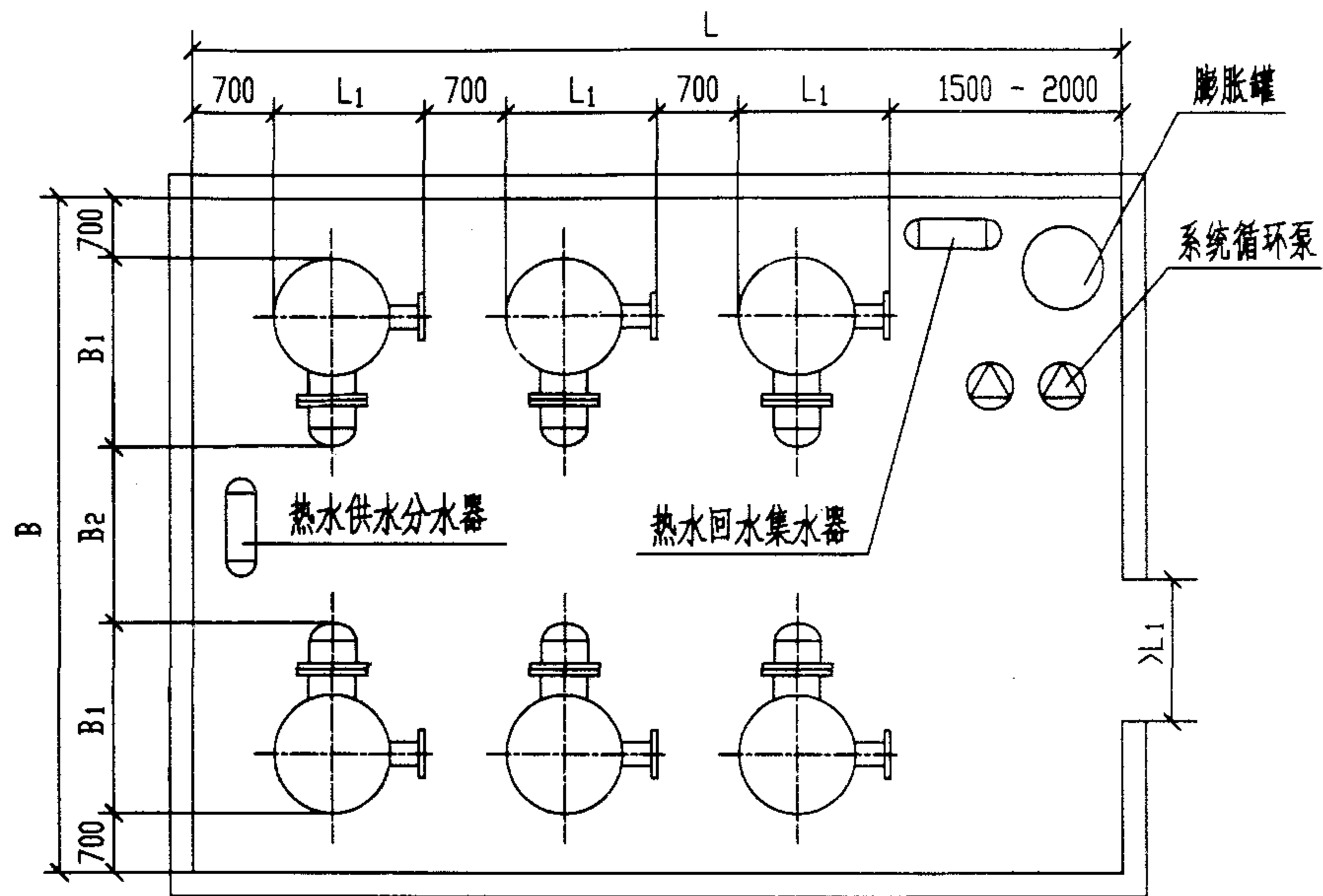
- 注：1.  $H$ —设备间最小净高  $>$  设备总高+基础伸出地面高 100 + 设备附件高度+200。  
 2. 除设备间净面积 $F$ 以  $m^2$  计外,其余均以  $mm$  计。  
 3. 当不加膨胀罐时,设备间面积可适当减小。  
 4.  $B_1, L_1$ 尺寸包括保温层的厚度。  
 5. 仅供初步设计估算用。

型号	$L_1$	$B_1$	$B_2$	$B$	$H$	2台		3台		4台		5台		6台	
						$L$	$F$	$L$	$F$	$L$	$F$	$L$	$F$	$L$	$F$
SSB-2.7	1420	1900	1250	3850	3700	6240	24	8360	32	10480	40	12600	49	14720	57
SSB-4.3	1620	2150	1450	4300	4100	6640	29	8960	39	11280	49	13600	58	15920	68

SSB容积式水加热器平面布置图			图集号	01S122-9
审核	设计	校对	页	36



对置平面布置图 (单数)



对置平面布置图 (双数)

- 注：1. H—设备间最小净高 > 设备总高+基础伸出地面高 100 + 设备附件高度+ 200。  
 2. 除设备间净面积F以  $m^2$  计外,其余均以mm计。  
 3. 当不加膨胀罐时,设备间面积可适当减小。  
 4.  $B_1, L_1$  尺寸包括保温层的厚度。  
 5. 仅供初步设计估算用。

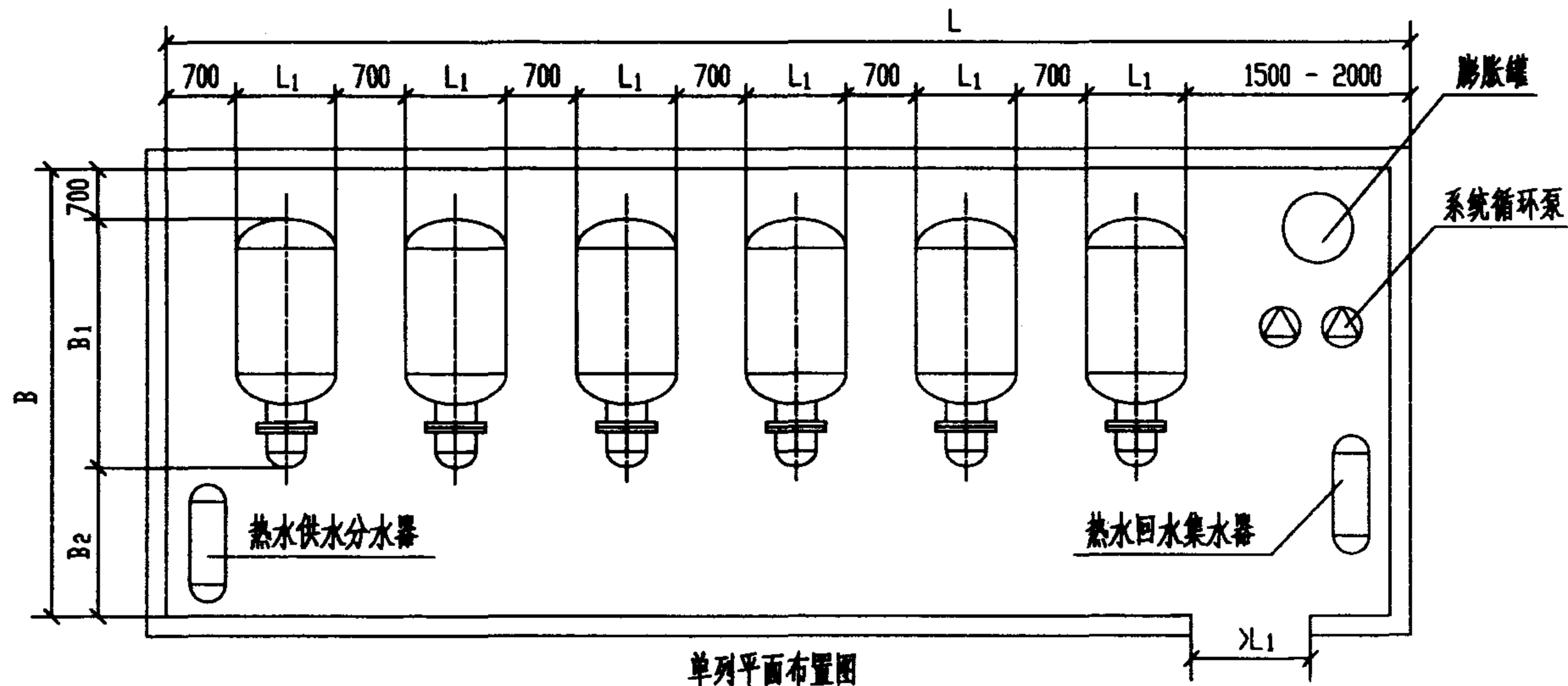
型号	$L_1$	$B_1$	$B_2$	B	H	单 数				双 数					
						3台		5台		2台		4台		6台	
						L	F	L	F	L	F	L	F	L	F
SSB-2.7	1420	1900	1250	6450	3700	5240	34	7360	47	4120	27	6240	40	8360	54
SSB-4.3	1620	2150	1450	7150	4100	5640	40	7960	57	4320	31	6640	47	8960	64

SSB容积式水加热器平面布置图

图集号 01S122-9

审核 *李平* 校对 *李平* 设计 *李平*

页 37



单列平面布置图

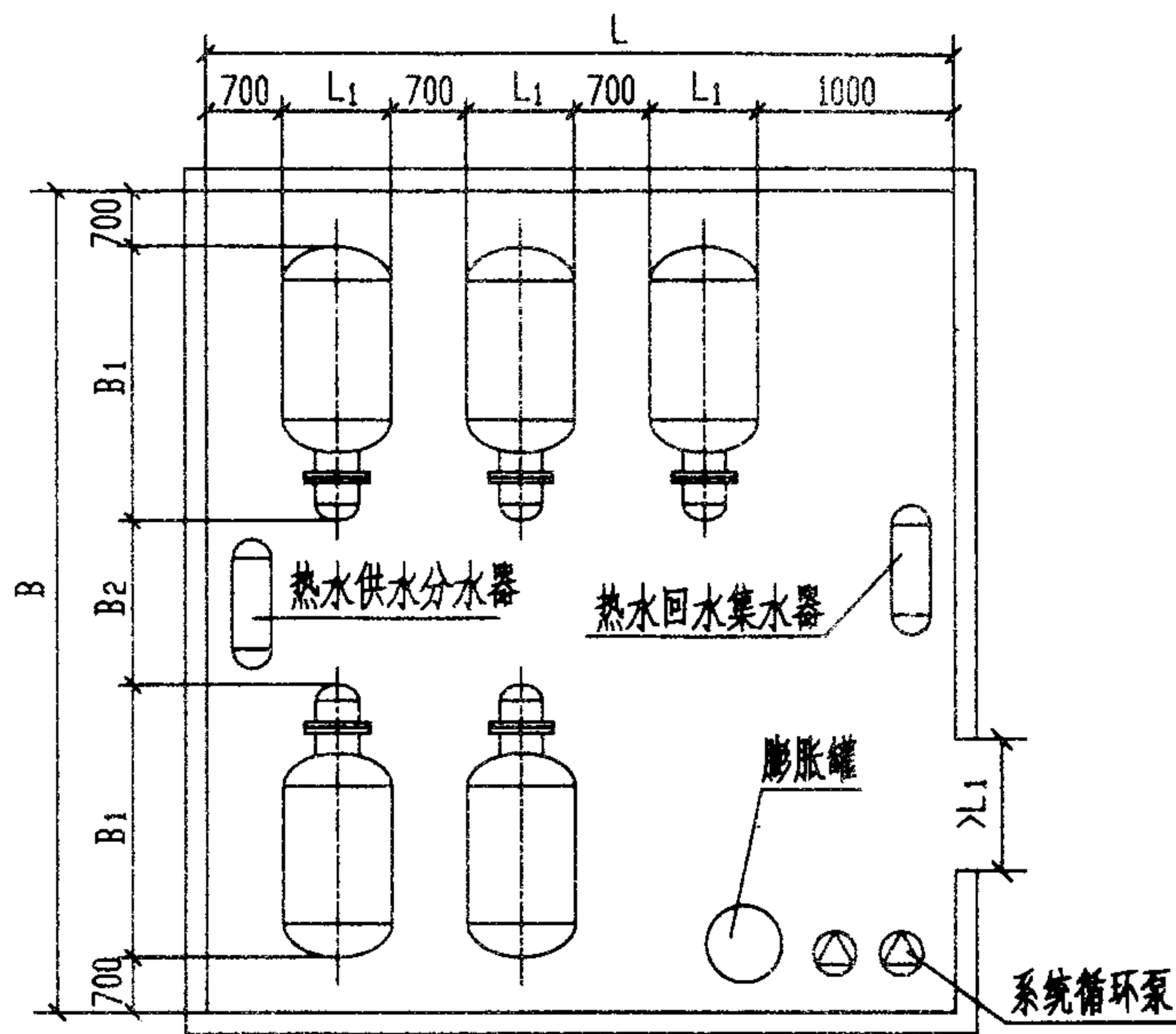
- 注：1.  $H$ —设备间最小净高  $>$  设备总高+基础伸出地面高+设备附件高度+200。  
 2. 除设备间净面积 $F$ 以 $m^2$ 计外,其余均以 $mm$ 计。  
 3. 当不加膨胀罐时,设备间面积可适当减小。  
 4.  $B_1, L_1$ 尺寸包括保温层的厚度。  
 5. 仅供初步设计估算用。

型号	$L_1$	$B_1$	$B_2$	$B$	$H$	2台		3台		4台		5台		6台	
						$L$	$F$	$L$	$F$	$L$	$F$	$L$	$F$	$L$	$F$
MSA-P-750	800	2950	1062	4712	2200	5000	24	6500	31	8000	38	9500	45	11000	52
MSA-P-1500	1100	3050	1262	5012	2250	5600	28	7400	37	9200	46	11000	55	12800	64
MSA-P-2500	1200	3850	1700	6250	2250	5800	36	7700	48	9600	60	11500	72	13400	84
MSA-P-3000	1300	3850	1800	6350	2350	6000	38	8000	51	10000	64	12000	76	14000	89
MSA-P-3500	1400	4050	1950	6700	2450	6200	42	8300	56	10400	70	12500	84	14600	98
MSA-P-4500	1400	4550	2500	7750	2450	6200	48	8300	64	10400	81	12500	97	14600	113
MSA-P-5000	1500	4550	2600	7850	2600	6400	50	8600	68	10800	85	13000	102	15200	119
MSA-P-6000	1600	4950	2600	8250	2700	6600	54	8900	73	11200	92	13500	111	15800	130
MSA-P-7000	1600	5350	3000	9050	2700	6600	60	8900	81	11200	101	13500	122	15800	143
MSA-P-7500	1700	5150	3038	8888	2850	6800	60	9200	82	11600	103	14000	124	16400	146
MSA-P-8000	1700	5350	3038	9088	2850	6800	62	9200	84	11600	105	14000	127	16400	149
MSA-P-9000	1800	5550	3088	9338	2950	7000	65	9500	88	12000	112	14500	135	17000	159
MSA-P-10000	1900	5650	3338	9688	3050	7200	70	9800	95	12400	120	15000	145	17600	171
MSA-P-12000	2000	5750	3200	9650	3200	7400	71	10100	97	12800	124	15500	150	18200	176
MSA-P-15000	2100	6550	3338	10588	3300	7600	80	10400	110	13200	140	16000	169	18800	199

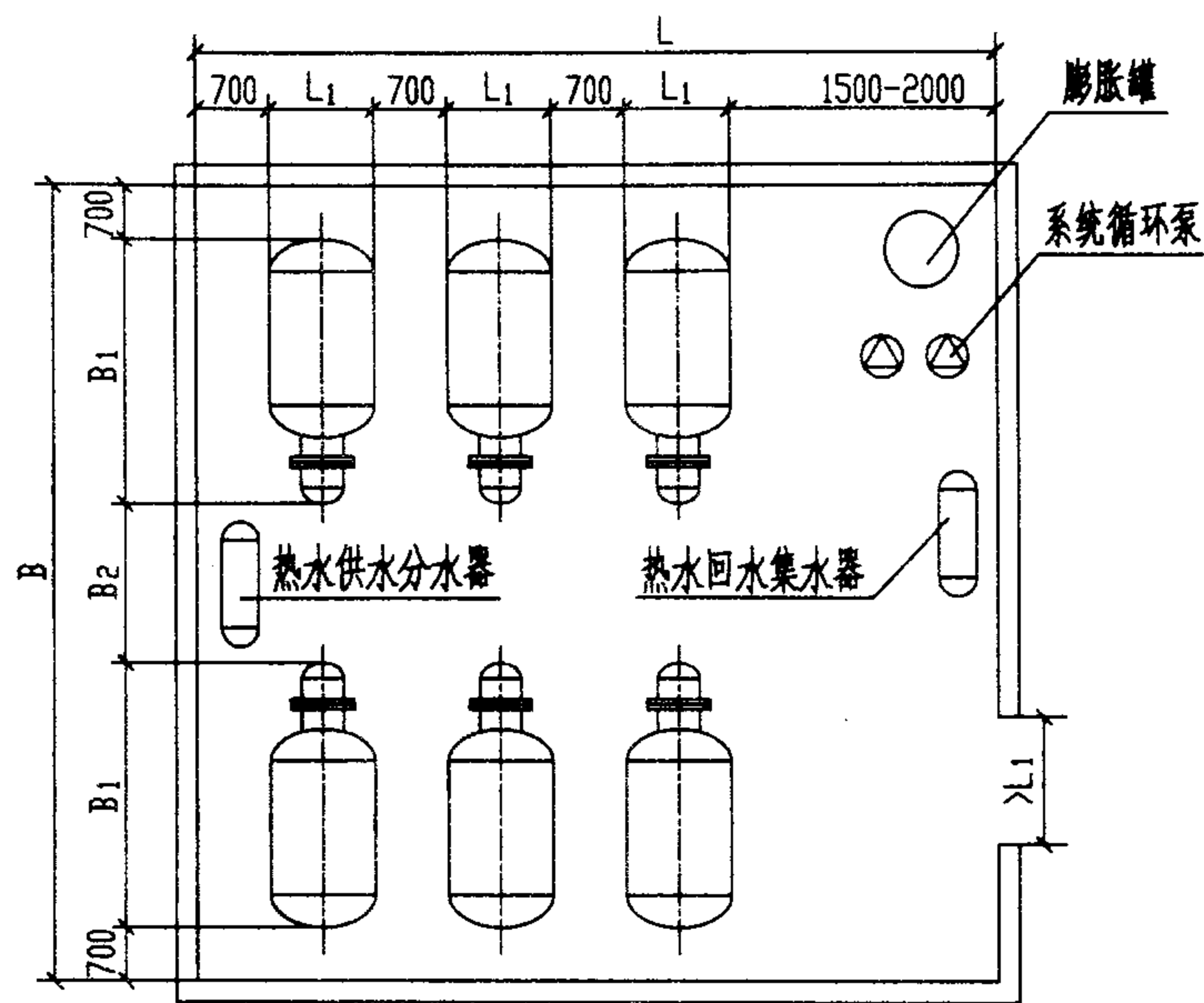
MSA容积式水加热器平面布置图

图集号 01S122-9

审核 徐文达 校对 李军 设计 高华



对置平面布置图 (单数)



对置平面布置图 (双数)

型号	L <sub>1</sub>	B <sub>1</sub>	B <sub>2</sub>	B	H	单数		双数							
						3台		5台		2台		4台		6台	
						L	F	L	F	L	F	L	F	L	F
MSA-P-750	800	2950	1062	8362	2200	4000	33	5500	46	3500	29	5000	41	6500	54
MSA-P-1500	1100	3050	1262	8762	2250	4600	40	6400	56	3800	33	5600	49	7400	65
MSA-P-2500	1200	3850	1700	10800	2250	4800	52	6700	72	3900	42	5800	63	7700	83
MSA-P-3000	1300	3850	1800	10900	2350	5000	55	7000	76	4000	44	6000	65	8000	87
MSA-P-3500	1400	4050	1950	11450	2450	5200	60	7300	84	4100	47	6200	71	8300	95
MSA-P-4500	1400	4550	2500	13000	2450	5200	68	7300	95	4100	53	6200	81	8300	108
MSA-P-5000	1500	4550	2600	13100	2600	5400	71	7600	100	4200	55	6400	84	8600	113
MSA-P-6000	1600	4950	2600	13900	2700	5600	78	7900	110	4300	60	6600	92	8900	124
MSA-P-7000	1600	5350	3000	15100	2700	5600	85	7900	119	4300	65	6600	100	8900	134
MSA-P-7500	1700	5150	3038	14738	2850	5800	85	8200	121	4400	65	6800	100	9200	136
MSA-P-8000	1700	5350	3038	15138	2850	5800	88	8200	121	4400	65	6800	100	9200	136
MSA-P-9000	1800	5550	3088	15588	2950	6000	94	8500	132	4500	70	7000	109	9500	148
MSA-P-10000	1900	5650	3338	16038	3050	6200	99	8800	141	4600	74	7200	115	9800	157
MSA-P-12000	2000	5750	3200	16100	3200	6400	103	9100	147	4700	76	7400	119	10100	163
MSA-P-15000	2100	6550	3338	17838	3300	6600	124	9400	177	4800	90	7600	143	10400	196

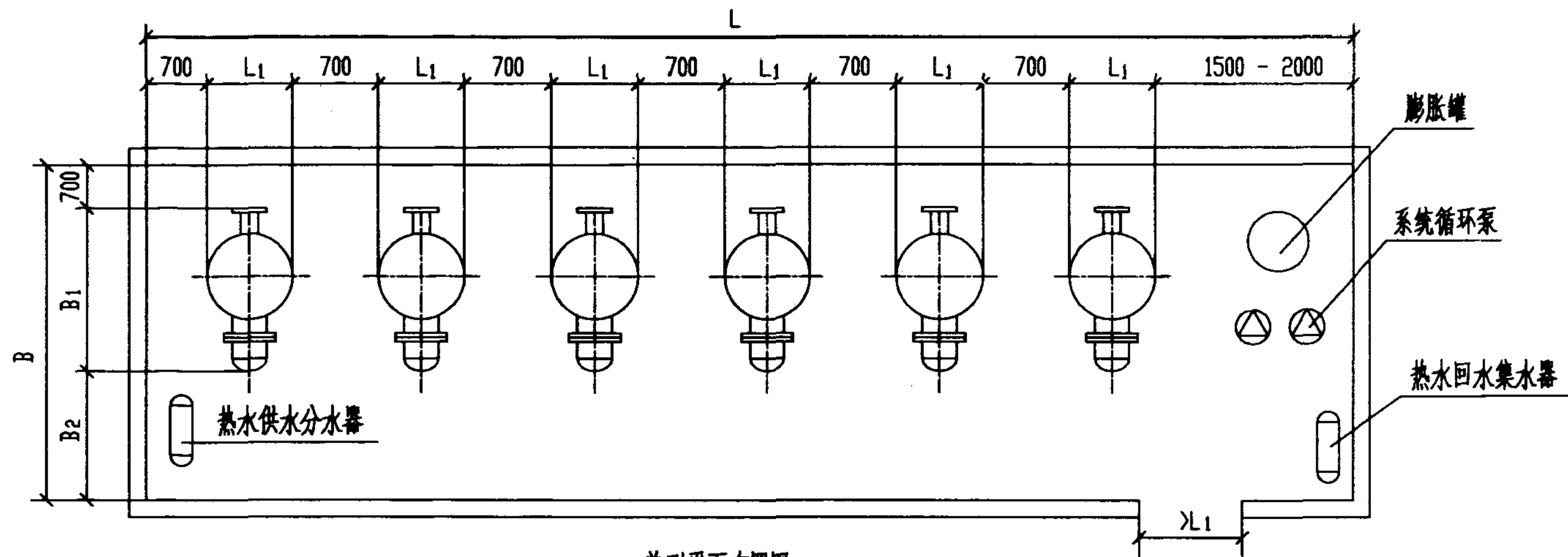
- 注：1. H—设备间最小净高 > 设备总高+基础伸出地面高+设备附件高度+200。  
 2. 除设备间净面积F以 m<sup>2</sup> 计外,其余均以 mm 计。  
 3. 当不加膨胀罐时,设备间面积可适当减小。  
 4. B<sub>1</sub>,L<sub>1</sub>尺寸包括保温层的厚度。  
 5. 仅供初步设计估算用。

MSA容积式水加热器平面布置图

图集号 01S122-9

审核 *[Signature]* 校对 *[Signature]* 设计 *[Signature]*

页 39



单列平面布置图

- 注：1.  $H$ —设备间最小净高 $>$ 设备总高+基础伸出地面高100+设备附件高度+200。  
 2. 除设备间净面积 $F$ 以 $m^2$ 计外,其余均以 $mm$ 计。  
 3. 当不加膨胀罐时,设备间面积可适当减小。  
 4.  $B_1, L_1$ 尺寸包括保温层的厚度。  
 5. 仅供初步设计估算用。

型号	$L_1$	$B_1$	$B_2$	$B$	$H$	2台		3台		4台		5台		6台	
						$L$	$F$	$L$	$F$	$L$	$F$	$L$	$F$	$L$	$F$
MSB-P-500	970	1516	770	2986	2700	5340	16	7010	21	8680	26	10350	31	12020	36
MSB-P-750	970	1516	800	3016	3300	5340	16	7010	21	8680	26	10350	31	12020	36
MSB-P-1000	1070	1616	900	3216	3400	5540	18	7310	24	9080	29	10850	35	12620	41
MSB-P-1500	1170	1716	900	3316	3500	5740	19	7610	25	9480	31	11350	38	13220	44
MSB-P-2000	1370	1916	1200	3816	3500	6140	23	8210	31	10280	39	12350	47	14420	55
MSB-P-3000	1470	2166	1240	4106	4000	6340	26	8510	35	10680	44	12850	53	15020	62
MSB-P-3500	1570	2266	1340	4306	3900	6540	28	8810	38	11080	48	13350	57	15620	67
MSB-P-4500	1670	2370	1540	4610	4300	6740	31	9110	42	11480	53	13850	64	16220	75
MSB-P-5000	1770	2470	1540	4710	4100	6940	33	9410	44	11880	56	14350	68	16820	79
MSB-P-6000	1870	2570	1640	4910	4400	7140	35	9710	48	12280	60	14850	73	17420	86
MSB-P-7000	1970	2700	1780	5180	4400	7340	38	10010	52	12680	66	15350	80	18020	93
MSB-P-7500	2070	2800	1880	5380	4500	7540	41	10310	55	13080	73	15850	85	18620	100
MSB-P-8000	2170	2900	1980	5580	4300	7740	43	10610	59	13480	75	16350	91	19220	107
MSB-P-10000	2270	3010	1980	5690	4700	7940	45	10910	62	13880	79	16850	96	19820	113

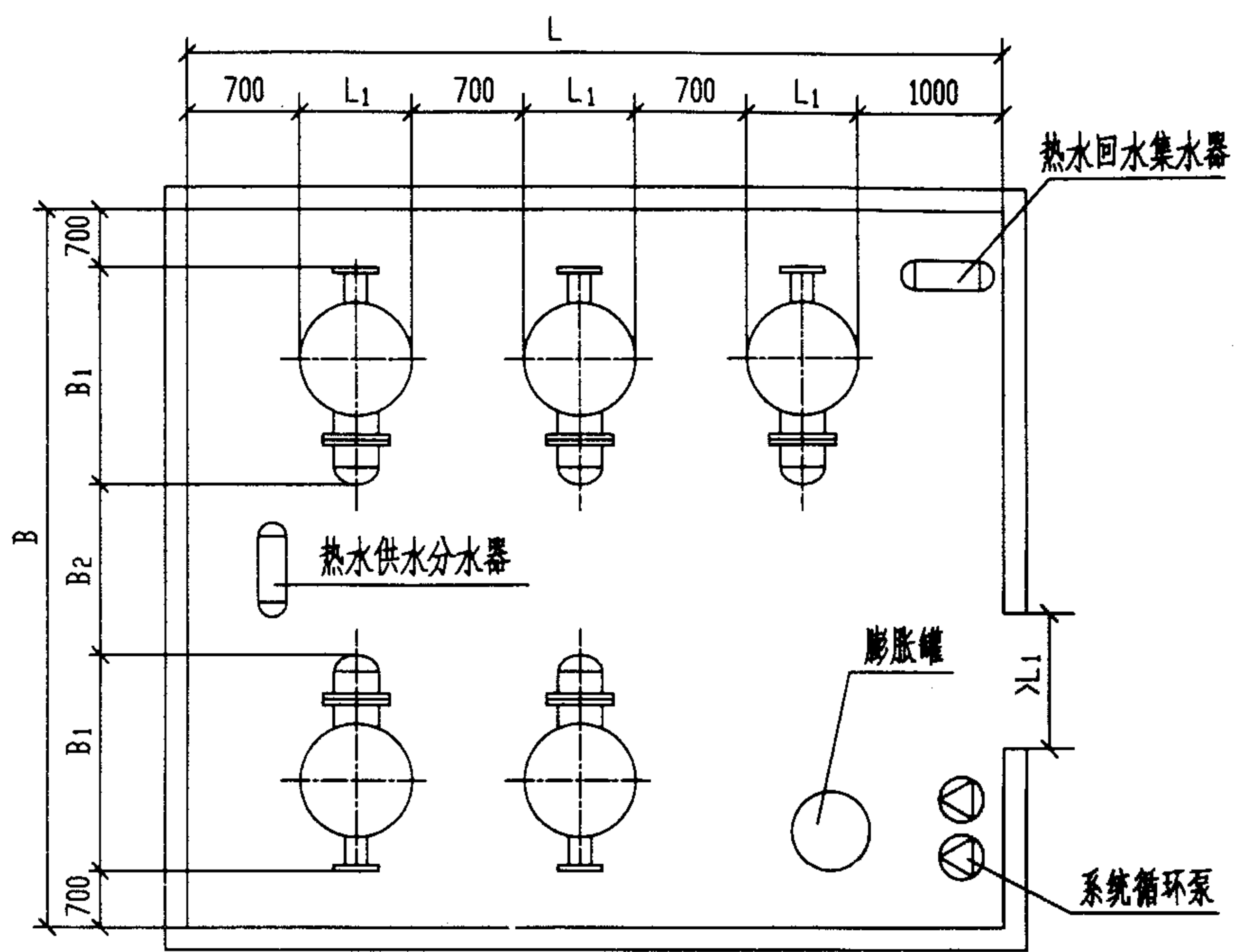
MSB容积式水加热器平面布置图

图集号 01S122-9

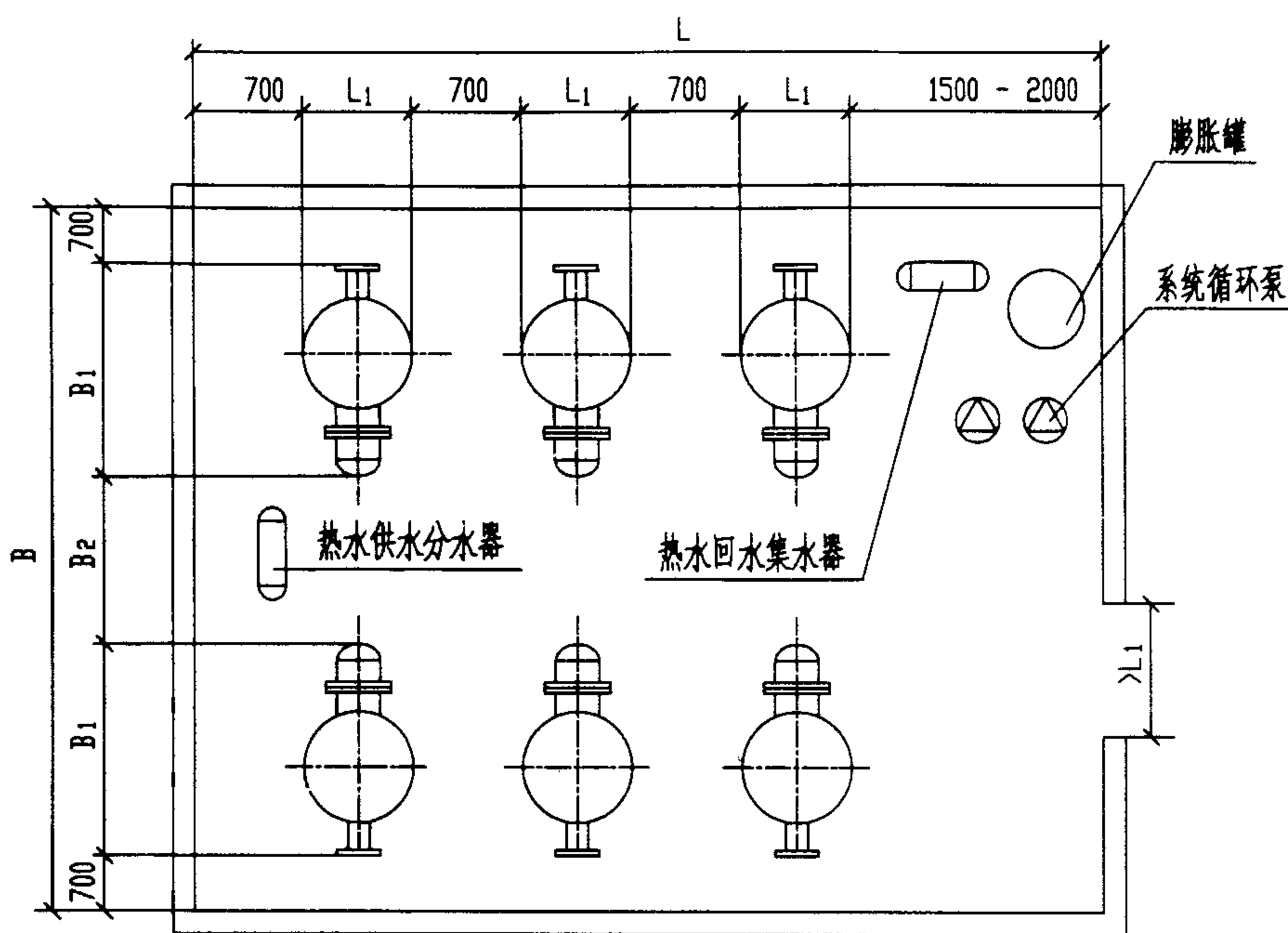
审核 校对 设计 有章本

页 40





对置平面布置图 (单数)



对置平面布置图 (双数)

型号	L <sub>1</sub>	B <sub>1</sub>	B <sub>2</sub>	B	H	单 数				双 数					
						3台		5台		2台		4台		6台	
						L	F	L	F	L	F	L	F	L	F
MSB-P-500	970	1516	770	5202	2700	4340	23	6010	31	3670	19	5340	28	7010	36
MSB-P-750	970	1516	800	5232	3300	4340	23	6010	31	3670	19	5340	28	7010	37
MSB-P-1000	1070	1616	900	5532	3400	4540	25	6310	35	3770	21	5540	31	7310	40
MSB-P-1500	1170	1716	900	5732	3500	4740	27	6610	38	3870	22	5740	33	7610	44
MSB-P-2000	1370	1916	1200	6432	3500	5140	33	7210	46	4070	26	6140	39	8210	53
MSB-P-3000	1470	2166	1240	6972	4000	5340	37	7510	52	4170	29	6340	44	8510	59
MSB-P-3500	1570	2266	1340	7272	3900	5540	40	7810	57	4270	31	6540	48	8810	64
MSB-P-4500	1670	2370	1540	7680	4300	5740	44	8110	62	4370	34	6740	52	9110	70
MSB-P-5000	1770	2470	1540	7880	4100	5940	47	8410	66	4470	35	6940	55	9410	74
MSB-P-6000	1870	2570	1640	8180	4400	6140	50	8710	71	4570	37	7140	58	9710	79
MSB-P-7000	1970	2700	1780	8580	4400	6340	54	9010	77	4670	40	7340	63	10010	86
MSB-P-7500	2070	2800	1880	8880	4500	6540	58	9310	83	4770	42	7540	67	10310	92
MSB-P-8000	2170	2900	1980	9180	4300	6740	62	9610	88	4870	45	7740	71	10610	97
MSB-P-10000	2270	3010	1980	9400	4700	6940	65	9910	93	4970	47	7940	75	10910	103

- 注：1. H—设备间最小净高>设备总高+基础伸出地面高100+设备附件高度+200。  
 2. 除设备间净面积F以 m<sup>2</sup> 计外,其余均以 mm 计。  
 3. 当不加膨胀罐时,设备间面积可适当减小。  
 4. B<sub>1</sub>,L<sub>1</sub>尺寸包括保温层的厚度。  
 5. 仅供初步设计估算用。

MSB容积式水加热器平面布置图

图集号 01S122-9

审核 [Signature] 校对 [Signature] 设计 [Signature] 商学本

页 41

## 主编单位、参编单位、联系人及电话

	联 系 人	电 话
主编单位 核工业第二研究设计院	谭炳堃	010-88022721
参编单位 上海森松压力容器有限公司	李联波	021-58657180